

PRODUKTKATALOG

CRITICAL CARE

- + Aktive Atemgasbefeuchter
- + nCPAP-Therapie für Neonaten
- + Atemsets beheizt / unbeheizt
- + Patientenschnittstellen

QUALITÄT
AUS LEIDENSCHAFT

NACHHALTIGE
PRODUKTION

www.wilamed.com

INDIVIDUELLE
LÖSUNGEN

WILAmed Ein Unternehmen von
LÖWENSTEIN



Verantwortliche und Entscheidungsträger sowie Fachkräfte im Gesundheitswesen benötigen übersichtliche Informationen um schnell und einfach das richtige Equipment für unterschiedlichste Behandlungstherapien in der Beatmungsmedizin auszuwählen.

In unserem Produktangebot spiegeln sich die über Jahre hinweg gewonnenen Erkenntnisse aus Krankenhäusern aus verschiedensten Ländern wieder.



QUALITÄT AUS LEIDENSCHAFT

WILAmед Produkte werden nicht nur gesetzlichen Standards für Medizintechnik gerecht, vielmehr messen wir unsere Leistung an den uns selbst gesetzten, strengen Qualitätsvorgaben.



NACHHALTIGE PRODUKTION


Moderne umweltfreundliche Produktionsanlagen und Fertigungsabläufe, soziale Verantwortung und nachhaltige Investitionen am Standort Deutschland sichern eine konstante Produkt- und Prozessqualität auf höchstem Niveau.



OPTIMIERTE LÖSUNGEN

Das Ergebnis sind optimal aufeinander abgestimmte Produkte, die eine bestmögliche Patientenversorgung gewährleisten.





Wir erleichtern das Atmen – seit über 25 Jahren!

WILAméd ist ein international agierender Hersteller von medizinischen Geräten und Zubehör auf dem Gebiet der invasiven und nicht-invasiven Beatmung. In über 70 Ländern der Welt leisten WILAméd-Produkte einen wichtigen Beitrag zur respiratorischen Patientenversorgung von Neonaten, Kindern und Erwachsenen.

Als Teil der Löwenstein Gruppe betreut WILAméd über autorisierte Fachhandelspartner den Homecare-Bereich ebenso wie Kliniken, Krankenhäuser und Reha-Einrichtungen.

Im Gewerbepark Barthelmesaurach arbeiten rund 150 Beschäftigte in Produktion und Verwaltung tagtäglich daran, den Behandlungserfolg von beatmeten Patienten zu optimieren.

INHALTSVERZEICHNIS

AKTIVE ATEMGASBEFEUCHTER.....	5
BEFESTIGUNGEN FÜR ATEMGASBEFEUCHTER	8
STERILWASSER ZUR ATEMGASBEFEUCHTUNG	11
ATEMSETS BEHEIZT - ZWEI-SCHENKLIG	12
ATEMSETS BEHEIZT - ZWEI-SCHENKLIG NEO Gerätespezifisch.....	15
ATEMSETS BEHEIZT - EIN-SCHENKLIG	22
BEFEUCHTERKAMMERN	28
WILAFLOW ELITE NIV NEONATAL CPAP.....	30
WILAFLOW ELITE NIV NEONATAL CPAP ZUBEHÖR	31
MECHANISCHE SAUERSTOFFMISCHER.....	36
MEDIZINISCHE ZGA SCHLÄUCHE.....	36
ATEMSETS UNBEHEIZT - ZWEI-SCHENKLIG.....	37
ATEMSETS UNBEHEIZT - EIN-SCHENKLIG	39
ATEMSETS UNBEHEIZT - CLEARline für mech. Insufflator-Exsufflator (MI-E)	40
EINWEG PATIENTENSCHNITTSTELLEN	41

Bei Fragen zu unseren Produkten, wenden Sie sich gerne an Ihren WILamed Ansprechpartner.

Die Abbildungen dienen nur zu Illustrationszwecken.

„Behandlungseinheit“ bezeichnet eine Kombination von zusammen verpackten und in Verkehr gebrachten Produkten, die zur Verwendung für einen spezifischen medizinischen Zweck bestimmt sind.



AKTIVE ATEMGASBEFEUCHTER

AIRcon Gen2 Atemgasbefeuchter



Der **WILamed Atemgasbefeuchter AIRcon Gen2** ist eine effektive Gesamtlösung zur optimalen Atemgasbefeuchtung von maschinell (invasiv und nicht-invasiv) beatmeten Patienten.

Durch die Erwärmung und Befeuchtung des Atemgases wird die natürliche Reinigungsfunktion der Lunge, die mukoziliäre Clearance, unterstützt.

Die Gefahr von pulmonalen Infektionen oder einer Schädigung des Lungengewebes wird somit effektiv reduziert.

Der umfassend weiterentwickelte AIRcon Gen2 zählt zu den fortschrittlichsten Atemgasbefeuchtern, die aktuell auf dem Markt verfügbar sind.

Als voll ausgestattetes Atemgasbefeuchtungsset ist der AIRcon Gen2 mit seinem umfangreichen Zubehör sorgenfrei und schnell zu installieren und gewährleistet somit einen sicheren Betrieb.

Die **AIRcon Atemgasbefeuchterserie** wird seit 2010 von Fachkräften im Gesundheitswesen gut angenommen – ob in der Intensivpflege oder Heimbeatmung.

Lieferumfang:

- Atemgasbefeuchter / Grundgerät
- Elektrischer Heizdrahtadapter (INSP und EXSP)
- Temperaturmesssonde

Artikelbezeichnung	Artikelnummer	VE
AIRcon Gen2 Atemgasbefeuchter 220 - 240 V Version	101200	1
AIRcon Gen2 Atemgasbefeuchter 110 - 120 V Version	101201	1

AIRniva Atemgasbefeuchter



Der **WILAmed Atemgasbefeuchter AIRniva** ist eine effektive Gesamtlösung zur optimalen Atemgasbefeuchtung von nicht-invasiv beatmeten Patienten.

Durch die Erwärmung und Befeuchtung des Atemgases wird die natürliche Reinigungsfunktion der Lunge, die mukoziliäre Clearance, unterstützt.

Die Gefahr von pulmonalen Infektionen oder einer Schädigung des Lungengewebes wird somit effektiv reduziert.

Lieferumfang:

- Atemgasbefeuchter / Grundgerät
- Elektrischer Heizdrahtadapter (INSP)

Artikelbezeichnung	Artikelnummer	VE
AIRniva Atemgasbefeuchter 220 - 240 V Version	100500	1
AIRniva Atemgasbefeuchter 110 - 120 V Version	100505	1

Dual Heizdrahtadapter INSP und EXSP



Dual Heizdrahtadapter für WILAmed Doppelschlauchsets.

Nur zur Verwendung am AIRcon Atemgasbefeuchter!

Artikelbezeichnung	Artikelnummer	VE
Dual Heizdrahtadapter INSP + EXSP	100929	1



Heizdrahtadapter INSP



Heizdrahtadapter nur für inspiratorisch beheizte WILAmated Atemsets.

Geeignet zur Verwendung an AIRcon und AIRniva.

Artikelbezeichnung	Artikelnummer	VE
Heizdrahtadapter nur für Inspiration (INSP)	100942	1

Temperaturmesssonde



Geeignet für die Verwendung an AIRcon und AIRniva.

Artikelbezeichnung	Artikelnummer	VE
Temperaturmesssonde 160 cm	100910	1
Temperaturmesssonde 180 cm	100909	1

C-Befestigungseinheit für Atemgasbefeuchter



Unsere Standard C-Klemme ist für die Befestigung z.B. des Atemgasbefeuchters AIRcon an Infusionsständern mit einem maximalen Durchmesser von 40 mm bestimmt.

Artikelbezeichnung	Artikelnummer	VE
C-Befestigungseinheit für Atemgasbefeuchter	550301	1

Gewinkelte Befestigungseinheit für die Normschiene



Unsere gewinkelte Befestigungseinheit ist z.B. für die Befestigung des Atemgasbefeuchters AIRcon an Normschiene bestimmt.

Artikelbezeichnung	Artikelnummer	VE
Gewinkelte Befestigungseinheit für die Normschiene	550247	1



Wassergalgen mit Teleskopvorrichtung



Wasserflaschenhalterung mit Teleskopstange und Aufnahme für Atemgasbefeuchter, zur Befestigung an Normschienen im klinischen- und außerklinischen Umfeld.

Artikelbezeichnung	Artikelnummer	VE
Wasserflaschenhalterung mit Teleskopstange	550220	1

Biomed C-Klemme

* Nur in ausgewählten Märkten erhältlich. Kontaktieren Sie uns für weitere Informationen.



Biomed C-Klemme ist für die Befestigung z.B. des Sauerstoff Mischers an Infusionsständern, mit einem maximalen Durchmesser von 40 mm bestimmt.

Artikelbezeichnung	Artikelnummer	VE
C-Klemme speziell für BIOMED Mischer	100358	1

Schwerlast Infusionsständer



Schwerlast Infusionsständer aus Edelstahl zur Verwendung als mobiler Geräteträger wie z.B. Sauerstoff Mischern, Atemgasbefeuchtern etc., inklusive 4 Haken für die Anbringung von Sterilwasser, Infusionslösungen etc.

Artikelbezeichnung	Artikelnummer	VE
Schwerlastinfusionsständer mit fünf Armen/Rollen	550273	1



STERILWASSER ZUR ATEMGASBEFEUCHTUNG

WILaqua Sterilwasser



Das Sterilwasser WILaqua wird in modernsten Fertigungsanlagen erzeugt und ist speziell für die anspruchsvollen hygienischen Anforderungen von invasiv und nicht-invasiv beatmeten Patienten entwickelt worden. Es handelt sich dabei um destilliertes Sterilwasser.

* Nur in ausgewählten Märkten erhältlich. Kontaktieren Sie uns für weitere Informationen.

Artikelbezeichnung	Artikelnummer	VE
WILaqua Sterilwasser zur Atemgasbefeuchtung, 1.000 ml PE Flasche	500186	10
WILaqua Sterilwasser zur Atemgasbefeuchtung, 1.000 ml PE Flasche	5001862	660



WILaqua Sterilwasser, ovale Flasche



* Nur in ausgewählten Märkten erhältlich. Kontaktieren Sie uns für weitere Informationen.

Artikelbezeichnung	Artikelnummer	VE
WILaqua Sterilwasser zur Atemgasbefeuchtung, 1.000 ml PE ovale Flasche	50018810	10
WILaqua Sterilwasser zur Atemgasbefeuchtung, 1.000 ml PE ovale Flasche	500188600	600

ATEMSETS BEHEIZT - ZWEI-SCHENKLIG

Atemset beheizt, zwei-schenklig, mit Y-Stück



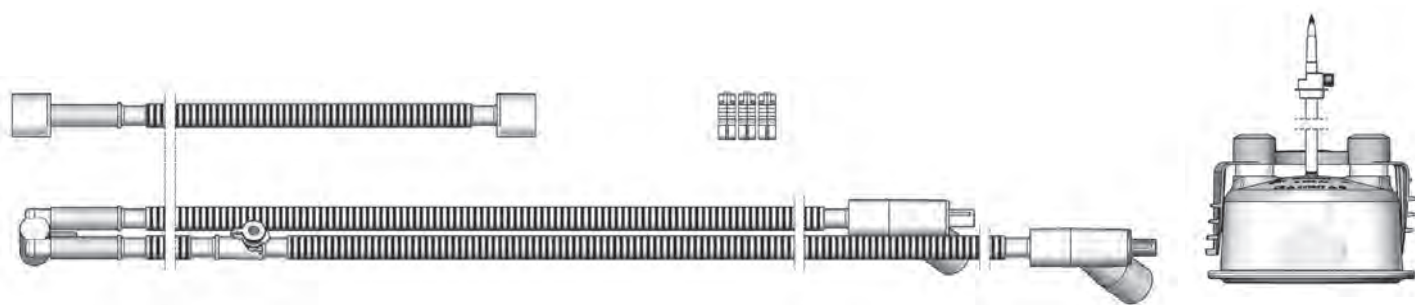
Beschreibung: Atemset beheizt (i+e), zwei-schenklig
 Y-Stück mit beiliegender Druckmessleitung, Inkubatorverlängerung

Durchmesser: 10 mm
 Länge: 120 cm beheizt
 Flowbereich: 2 - 15 l/min
 Verbindungsschlauch: 60 cm
 Befeuchterkammer: C200AF Auto-fill, nur für AIRcon Gen2 verwendbar
 Standzeit: Einwegsystem, max. 7 Tage



Artikelbezeichnung	Artikelnummer	VE
BTS1154A, Atemset beheizt, inkl. AF Befeuchterkammer	27074510	10

Atemset beheizt, zwei-schenklig, mit Y-Stück



Beschreibung: Atemset beheizt (i+e), zwei-schenklig
 Y-Stück, Inkubatorverlängerung

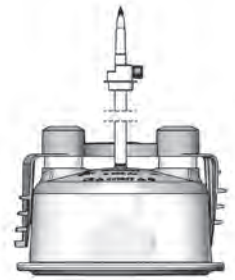
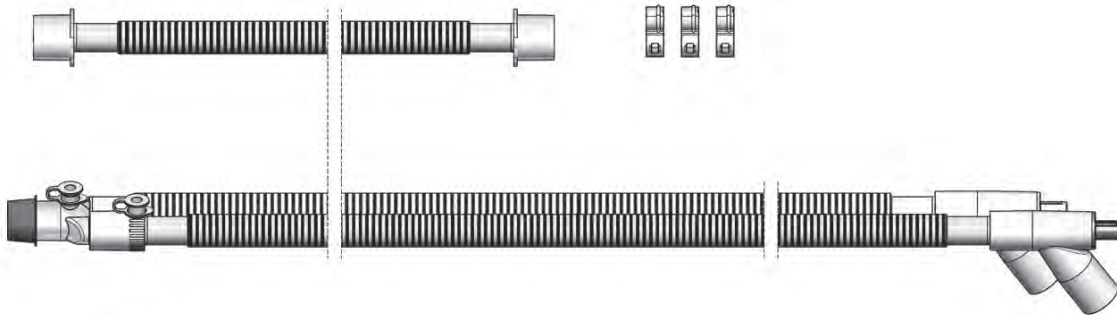
Durchmesser: 10 mm
 Länge: 120 cm beheizt
 Flowbereich: 2 - 15 l/min
 Verbindungsschlauch: 60 cm
 Befeuchterkammer: C200AF Auto-fill, nur für AIRcon Gen2 verwendbar
 Standzeit: Einwegsystem, max. 7 Tage



Artikelbezeichnung	Artikelnummer	VE
BTS1122A, Atemset beheizt, inkl. AF Befeuchterkammer	27070510	10



Atemset beheizt, zwei-schenkelig, mit Y-Stück

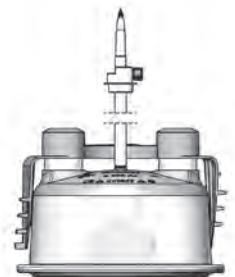
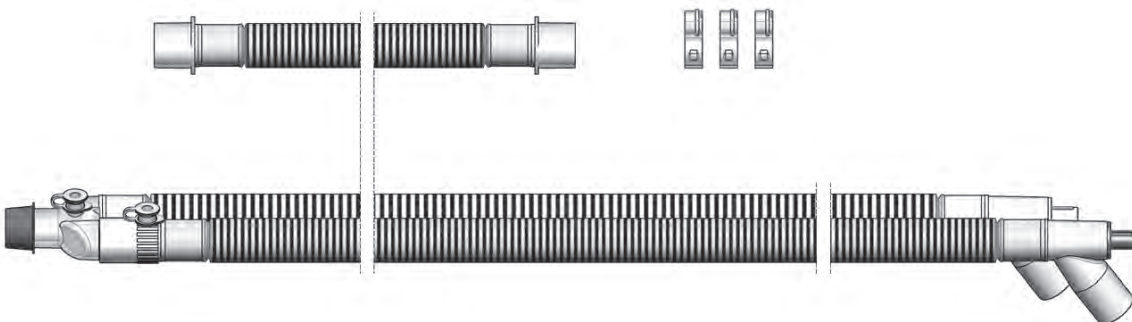


Beschreibung: Atemset beheizt (i+e), zwei-schenkelig
Y-Stück
Durchmesser: 15 mm
Länge: 150 cm mit gewendelttem Heizdraht
Flowbereich: 3 - 30 l/min
Verbindungsschlauch: 60 cm
Befeuchterkammer: C200AF Auto-fill, nur für AIRcon Gen2 verwendbar
Standzeit: Einwegsystem, max. 7 Tage



Artikelbezeichnung	Artikelnummer	VE
BTS2260A, Atemset beheizt, inkl. AF Befeuchterkammer	27176110	10

Atemset beheizt, zwei-schenkelig, mit Y-Stück



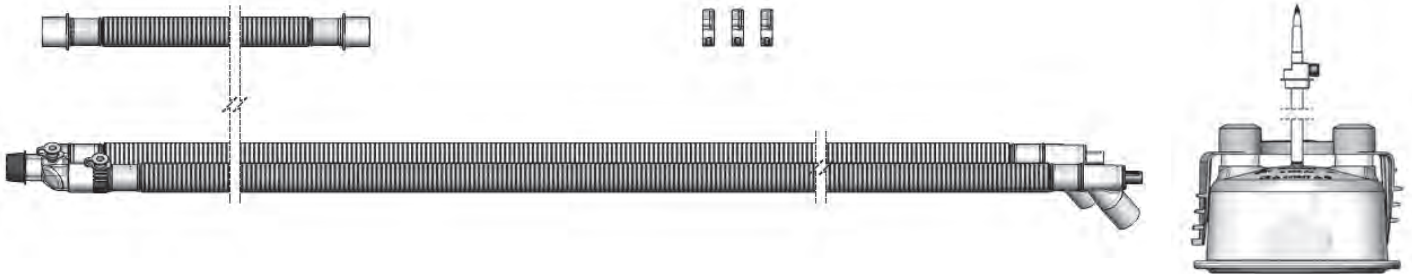
Beschreibung: Atemset beheizt (i+e), zwei-schenkelig
Y-Stück
Durchmesser: 22 mm
Länge: 150 cm mit gewendelttem Heizdraht
Flowbereich: 4 - 80 l/min
Verbindungsschlauch: 60 cm
Befeuchterkammer: C200AF Auto-fill, nur für AIRcon Gen2 verwendbar
Standzeit: Einwegsystem, max. 7 Tage



Artikelbezeichnung	Artikelnummer	VE
BTS3481A, Atemset beheizt, inkl. AF Befeuchterkammer	27176010	10

NEW

Atemset beheizt, zwei-schenkelig, mit Y-Stück, **extra lang (180 cm)**



Beschreibung: Atemset beheizt (i+e), zwei-schenkelig
Y-Stück
Durchmesser: 22 mm
Länge: **180 cm** mit gewendelttem Heizdraht
Flowbereich: 4 - 80 l/min
Verbindungsschlauch: 60 cm
Befeuchterkammer: C200AF Auto-fill, nur für **AIRcon Gen2** verwendbar
Standzeit: Einwegsystem, max. 7 Tage

Erwachsene



Artikelbezeichnung

Artikelnummer

VE

BTS3458A, Atemset beheizt, inkl. AF Befeuchterkammer

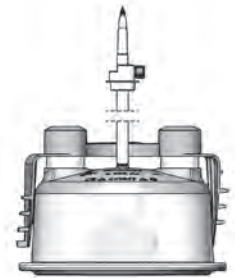
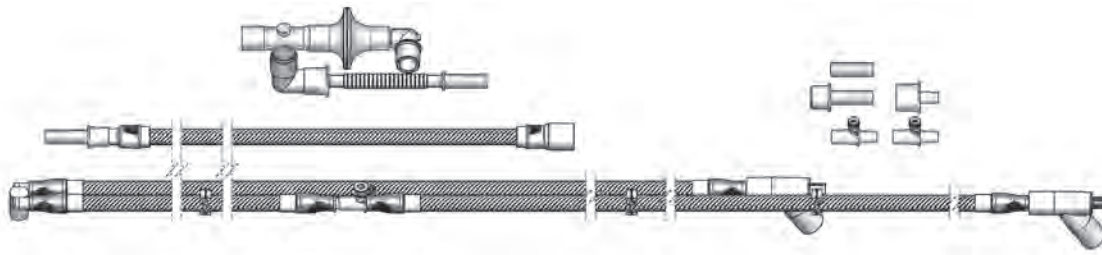
27168610

10



ATEMSETS BEHEIZT - ZWEI-SCHENKLIG - NEO - Gerätespezifisch

Atemset beheizt, zwei-schenklig, Y-Stück für LÖWENSTEIN Leoni plus + LEONI 4



Beschreibung: Atemset beheizt (i+e), zwei-schenklig für LÖWENSTEIN Leoni plus + LEONI 4
 Y-Stück mit zusätzlicher Druckmessleitung, Inkubatorverlängerung, Bakterienfilter, HFO-Kit

Durchmesser: 10 mm
 Länge: 120 cm beheizt
 Flowbereich: 2 - 15 l/min
 Verbindungsschlauch: 60 cm
 Befeuchterkammer: C200AF Auto-fill, nur für AIRcon Gen2 verwendbar
 Standzeit: Einwegsystem, max. 7 Tage

NEO



Artikelbezeichnung

Artikelnummer

VE

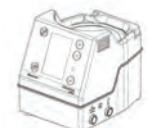
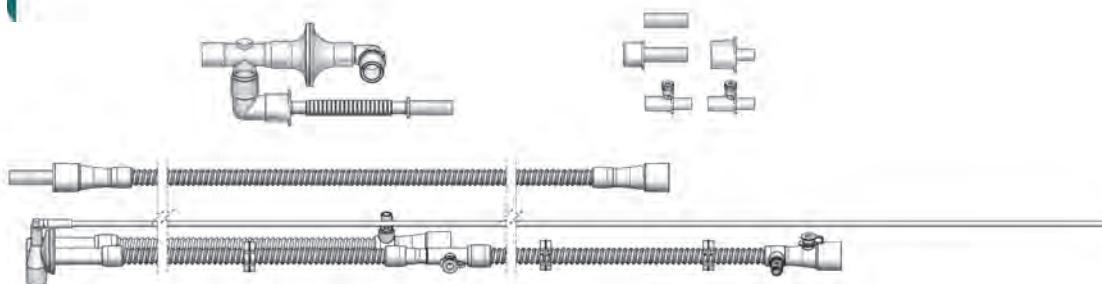
BTS1241A, Atemset beheizt, inkl. AF Befeuchterkammer

27114910

10

NEW

Atemset beheizt, zwei-schenklig, Helix heating technology, Y-Stück für LÖWENSTEIN Leoni plus + LEONI 4



benötigt mind. Software 1.0.4

Beschreibung: Atemset beheizt (i+e), zwei-schenklig für LÖWENSTEIN Leoni plus + LEONI 4
drehbares Y-Stück mit zusätzlicher Druckmessleitung, Inkubatorverlängerung, Bakterienfilter, HFO-Kit

Durchmesser: 10 mm
 Länge: 150 cm beheizt, **Helix heating technology (HHT)**
 Flowbereich: 2 - 15 l/min
 Verbindungsschlauch: 60 cm
 Befeuchterkammer: C200AF Auto-fill, nur für AIRcon Gen2 verwendbar
 Standzeit: Einwegsystem, max. 7 Tage

NEO



Artikelbezeichnung

Artikelnummer

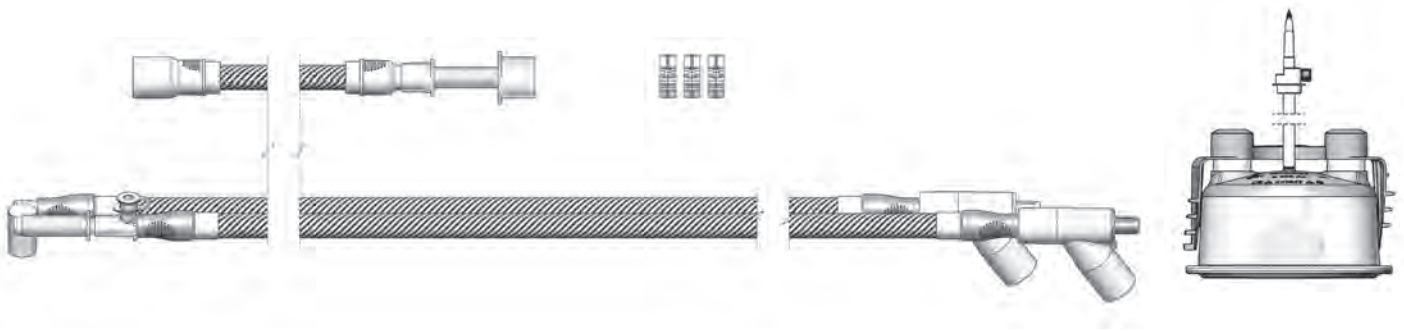
VE

BTS4046A, Atemset beheizt, inkl. AF Befeuchterkammer

27177910

10

Atemset beheizt, zwei-schenklig, Y-Stück, für LÖWENSTEIN elisa



Beschreibung: Atemset beheizt (i+e), zwei-schenklig, LÖWENSTEIN elisa
Y-Stück

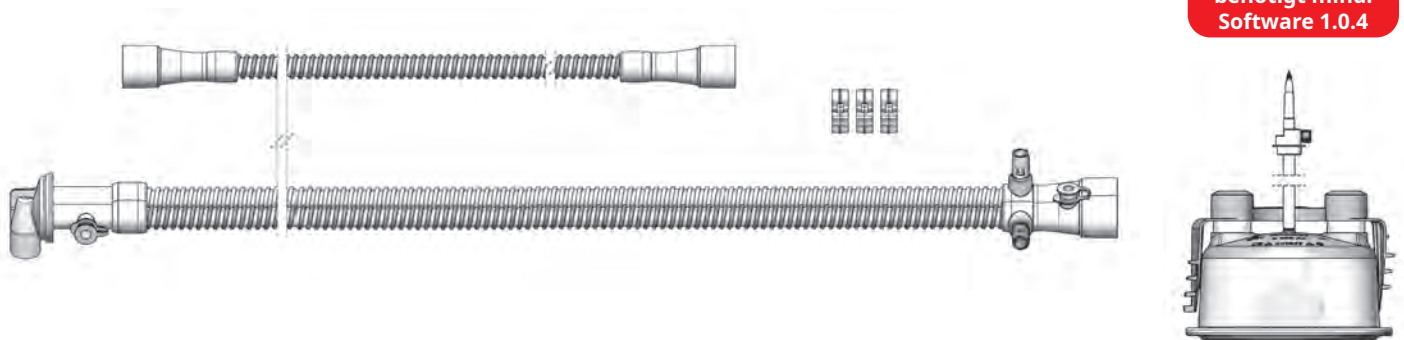
Durchmesser: 10 mm
Länge: 120 cm beheizt
Flowbereich: 2 - 15 l/min
Verbindungsschlauch: 60 cm
Befeuchterkammer: C200AF Auto-fill, nur für AIRcon Gen2 verwendbar
Standzeit: Einwegsystem, max. 7 Tage



Artikelbezeichnung	Artikelnummer	VE
BTS1279A, Atemset beheizt, inkl. AF Befeuchterkammer	27121210	10

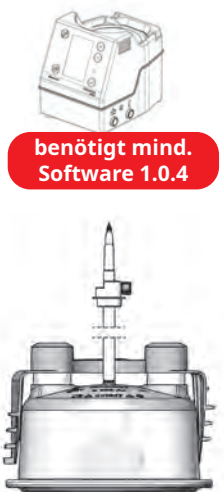


Atemset beheizt, zwei-schenklig, Helix heating technology, Y-Stück, für LÖWENSTEIN elisa



Beschreibung: Atemset beheizt (i+e), zwei-schenklig, LÖWENSTEIN elisa
drehbares Y-Stück

Durchmesser: 10 mm
Länge: 150 cm beheizt, Helix heating technology (HHT)
Flowbereich: 2 - 15 l/min
Verbindungsschlauch: 60 cm
Befeuchterkammer: C200AF Auto-fill, nur für AIRcon Gen2 verwendbar
Standzeit: Einwegsystem, max. 7 Tage

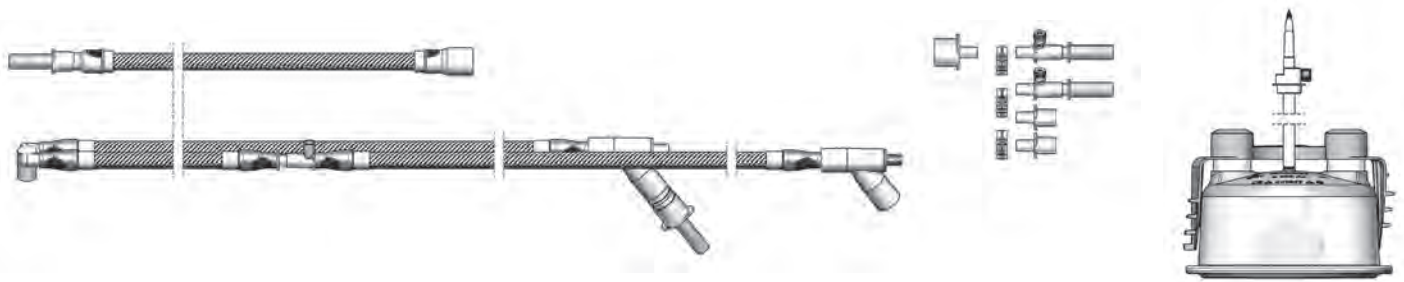


benötigt mind.
Software 1.0.4

Artikelbezeichnung	Artikelnummer	VE
BTS4049A, Atemset beheizt, inkl. AF Befeuchterkammer	27178210	10



Atemset beheizt, zwei-schenklig, Y-Stück, für Dräger VN500 + VN600



Beschreibung: Atemset beheizt (i+e), zwei-schenklig für Dräger VN500 + VN600
Y-Stück, Inkubatorverlängerung

Durchmesser: 10 mm
Länge: 120 cm beheizt
Flowbereich: 2 - 15 l/min
Verbindungsschlauch: 60 cm
Befeuchterkammer: C200AF Auto-fill, nur für AIRcon Gen2 verwendbar
Standzeit: Einwegsystem, max. 7 Tage



Artikelbezeichnung

Artikelnummer

VE

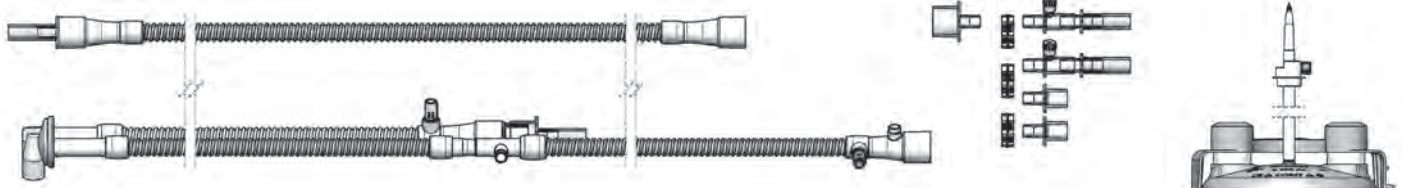
BTS1245A, Atemset beheizt, inkl. AF Befeuchterkammer

27116310

10

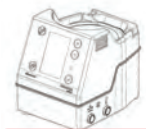


Atemset beheizt, zwei-schenklig, Helix heating technology, Y-Stück, für Dräger VN500 + VN600

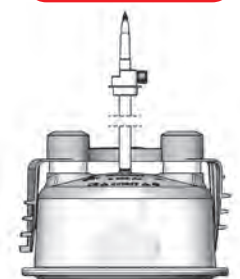


Beschreibung: Atemset beheizt (i+e), zwei-schenklig für Dräger VN500 + VN600
drehbares Y-Stück, Inkubatorverlängerung

Durchmesser: 10 mm
Länge: 150 cm beheizt, **Helix heating technology (HHT)**
Flowbereich: 2 - 15 l/min
Verbindungsschlauch: 60 cm
Befeuchterkammer: C200AF Auto-fill, nur für AIRcon Gen2 verwendbar
Standzeit: Einwegsystem, max. 7 Tage



benötigt mind.
Software 1.0.4



Artikelbezeichnung

Artikelnummer

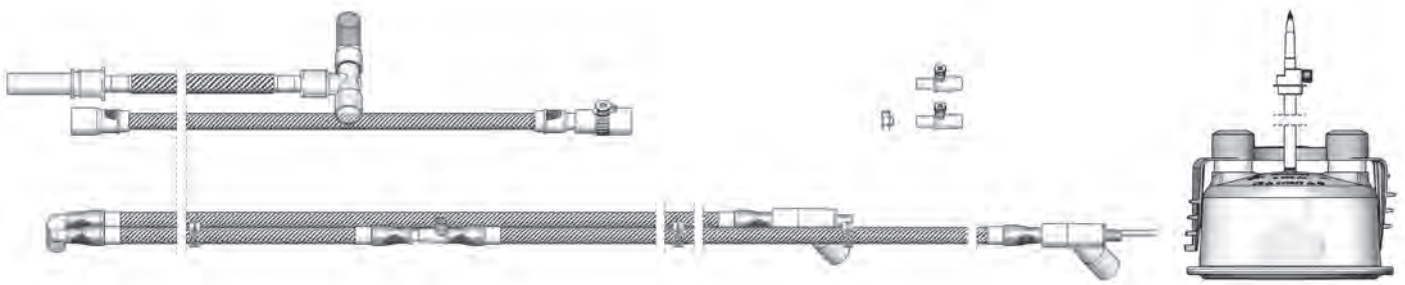
VE

BTS4047A, Atemset beheizt, inkl. AF Befeuchterkammer

27178010

10

Atemset beheizt zwei-schenklig, Y-Stück, für VVAIRE Acutronic Fabian HFO



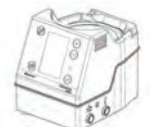
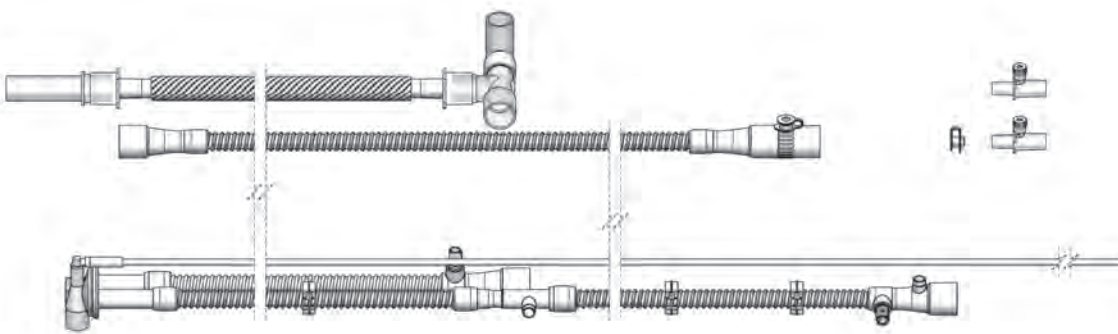
Beschreibung: Atemset beheizt (i+e), zwei-schenklig VVAIRE Acutronic Fabian HFO
 Y-Stück mit Druckmessleitung, Inkubatorverlängerung
 Durchmesser: 10 mm
 Länge: 120 cm beheizt
 Flowbereich: 2 - 15 l/min
 Verbindungsschlauch: 60 cm
 Befeuchterkammer: C200AF Auto-fill, nur für AIRcon Gen2 verwendbar
 Standzeit: Einwegsystem, max. 7 Tage



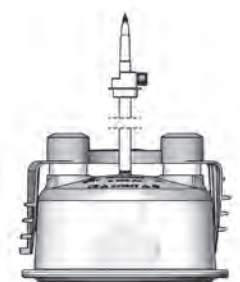
Artikelbezeichnung	Artikelnummer	VE
BTS1252A, Atemset beheizt, inkl. AF Befeuchterkammer	27117610	10



Atemset beheizt, zwei-schenklig, Helix heating technology, Y-Stück, für VVAIRE Acutronic Fabian HFO



benötigt mind.
Software 1.0.4

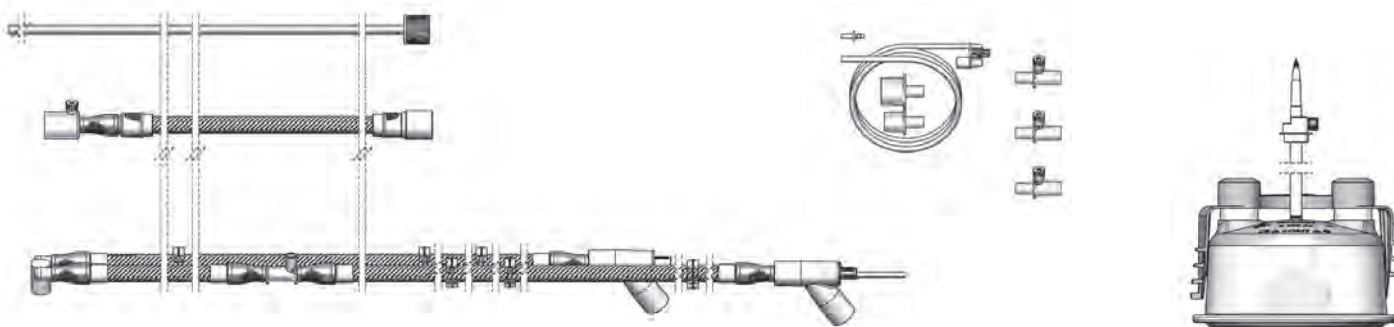


Beschreibung: Atemset beheizt (i+e), zwei-schenklig VVAIRE Acutronic Fabian HFO
 drehbares Y-Stück mit Druckmessleitung, Inkubatorverlängerung
 Durchmesser: 10 mm
 Länge: 150 cm beheizt, Helix heating technology (HHT)
 Flowbereich: 2 - 15 l/min
 Verbindungsschlauch: 60 cm
 Befeuchterkammer: C200AF Auto-fill, nur für AIRcon Gen2 verwendbar
 Standzeit: Einwegsystem, max. 7 Tage

Artikelbezeichnung	Artikelnummer	VE
BTS4048A, Atemset beheizt, inkl. AF Befeuchterkammer	27178110	10



Atemset beheizt, zwei-schenklig, Y-Stück, für VYAIRE Acutronic Fabian HFO



Beschreibung: Atemset beheizt (i+e), zwei-schenklig für VYAIRE Acutronic Fabian HFO
 Y-Stück mit Druckmessleitung, Inkubatorverlängerung, HFO-Kit

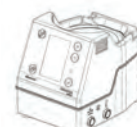
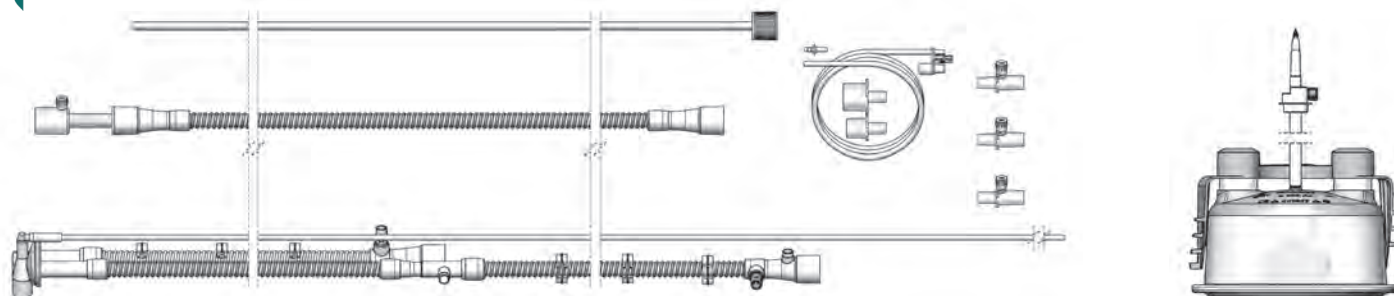
Durchmesser: 10 mm
 Länge: 120 cm beheizt
 Flowbereich: 2 - 15 l/min
 Verbindungsschlauch: 60 cm
 Befeuchterkammer: C200AF Auto-fill, nur für AIRcon Gen2 verwendbar
 Standzeit: Einwegsystem, max. 7 Tage



Artikelbezeichnung	Artikelnummer	VE
BTS1347A, Atemset beheizt, inkl. AF Befeuchterkammer	27171010	10



Atemset beheizt, zwei-schenklig, Helix heating technology, Y-Stück, für VYAIRE Acutronic Fabian HFO



benötigt mind. Software 1.0.4

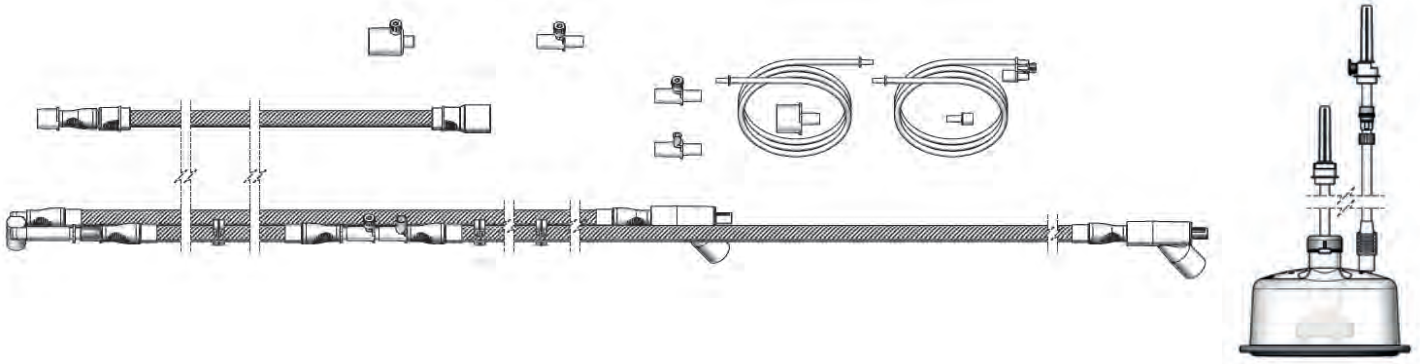
Beschreibung: Atemset beheizt (i+e), zwei-schenklig für VYAIRE Acutronic Fabian HFO
drehbares Y-Stück mit Druckmessleitung, Inkubatorverlängerung, HFO-Kit

Durchmesser: 10 mm
 Länge: 150 cm beheizt, **Helix heating technology (HHT)**
 Flowbereich: 2 - 15 l/min
 Verbindungsschlauch: 60 cm
 Befeuchterkammer: C200AF Auto-fill, nur für AIRcon Gen2 verwendbar
 Standzeit: Einwegsystem, max. 7 Tage



Artikelbezeichnung	Artikelnummer	VE
BTS1370A, Atemset beheizt, inkl. AF Befeuchterkammer	27178410	10

Atemset beheizt, zwei-schenklig, mit Y-Stück für SLE 5000/6000



Beschreibung: Atemset beheizt (i+e), zwei-schenklig für SLE 5000/6000
 Y-Stück mit zusätzlicher Druckmessleitung, Inkubatorverlängerung

Durchmesser: 10 mm
 Länge: 120 cm beheizt
 Flowbereich: 2 - 15 l/min
 Verbindungsschlauch: 60 cm
 Befeuchterkammer: C200AFP Auto-fill mit Druckausgleich, nur für AIRcon Gen2 verwendbar
 Standzeit: Einwegsystem, max. 7 Tage

NEO



Artikelbezeichnung

Artikelnummer

VE

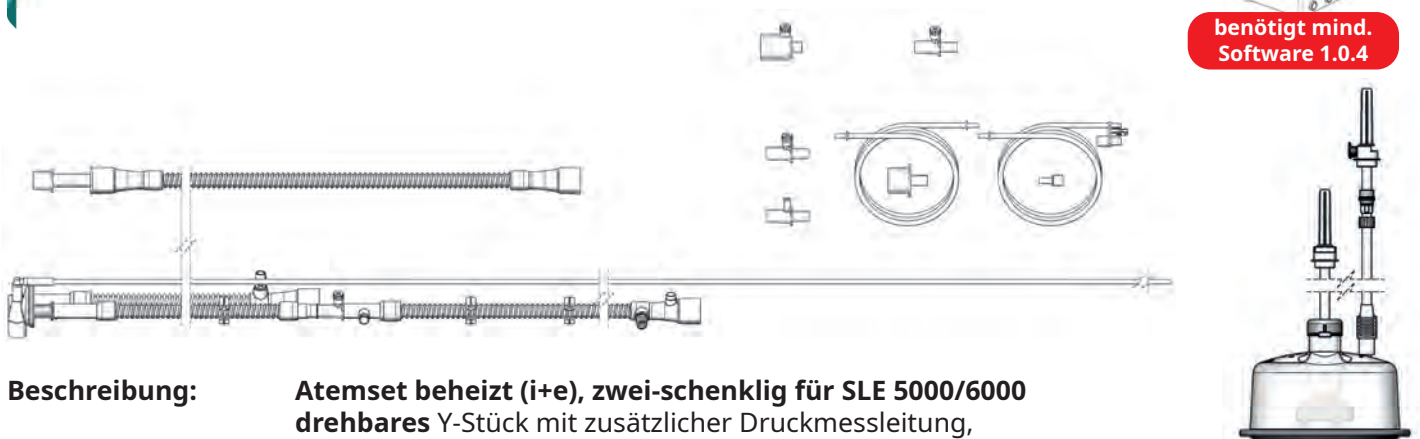
BTS1321A, Atemset beheizt, inkl. AFP Befeuchterkammer

27158710

10



Atemset beheizt, zwei-schenklig, Helix heating technology, mit Y-Stück für SLE 5000/6000



Beschreibung: Atemset beheizt (i+e), zwei-schenklig für SLE 5000/6000
 drehbares Y-Stück mit zusätzlicher Druckmessleitung, Inkubatorverlängerung

Durchmesser: 10 mm
 Länge: 150 cm beheizt, **Helix heating technology (HHT)**
 Flowbereich: 2 - 15 l/min
 Verbindungsschlauch: 60 cm
 Befeuchterkammer: C200AFP Auto-fill mit Druckausgleich, nur für AIRcon Gen2 verwendbar
 Standzeit: Einwegsystem, max. 7 Tage

benötigt mind. Software 1.0.4

NEO



Artikelbezeichnung

Artikelnummer

VE

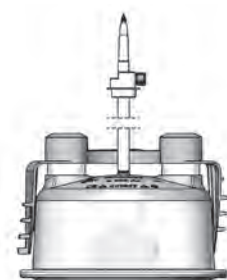
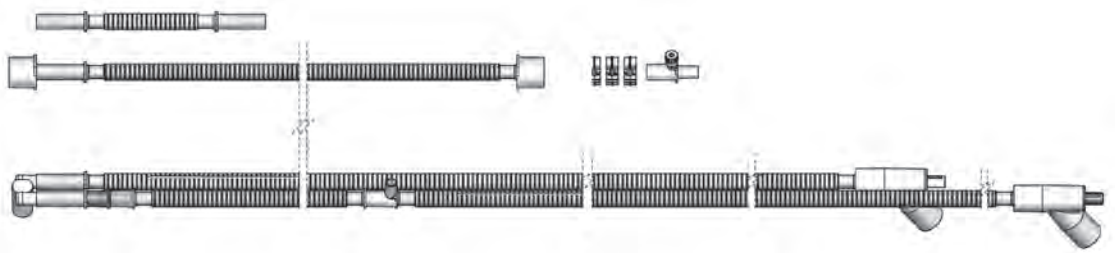
BTS1369A, Atemset beheizt, inkl. AFP Befeuchterkammer

27178310

10



Atemset beheizt zwei-schenklig,Y-Stück, für SLE 5000/6000



Beschreibung: Atemset beheizt (i+e), zwei-schenklig für SLE 5000/6000

Y-Stück, Inkubatorverlängerung,
Verlängerungsschlauch 40cm, Druckmessleitung,
T-Stück mit Temperaturport, Flowbegrenzer

Durchmesser: 10 mm

Länge: 120 cm beheizt

Flowbereich: 2 - 15 l/min

Verbindungsschlauch: 60 cm

Befeuchterkammer: C200AF Auto-fill, nur für AIRcon Gen2 verwendbar

Standzeit: Einwegsystem, max. 7 Tage

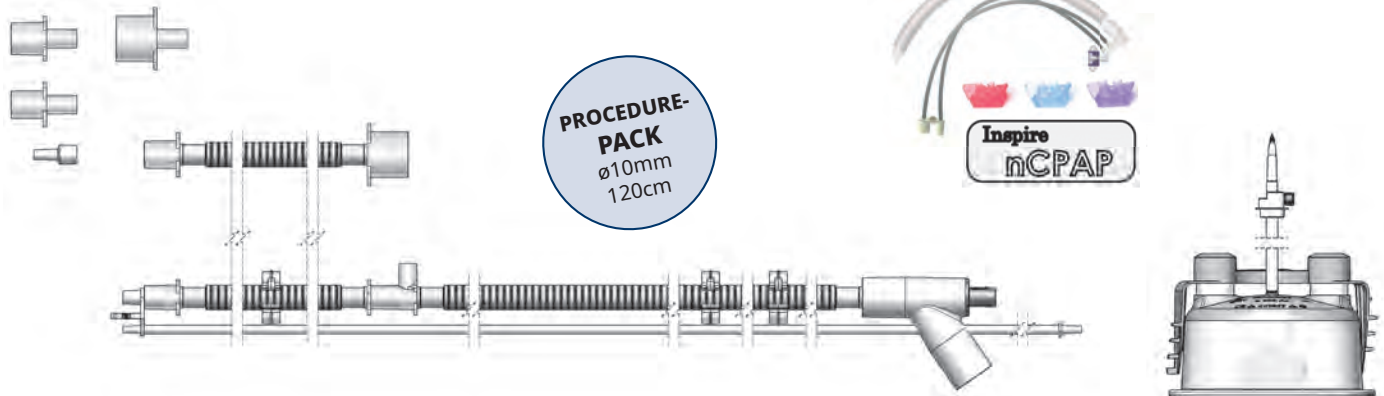
NEO



Artikelbezeichnung	Artikelnummer	VE
BTS1148A, Atemset beheizt, inkl. AF Befeuchterkammer	27073910	10

ATEMSETS BEHEIZT - EIN-SCHENKLIG

Behandlungseinheit für WILAflow Elite



Beschreibung: Atemset beheizt (i), ein-schenklig, Befeuchterkammer, Inspire nCPAP Generator mit Prongs

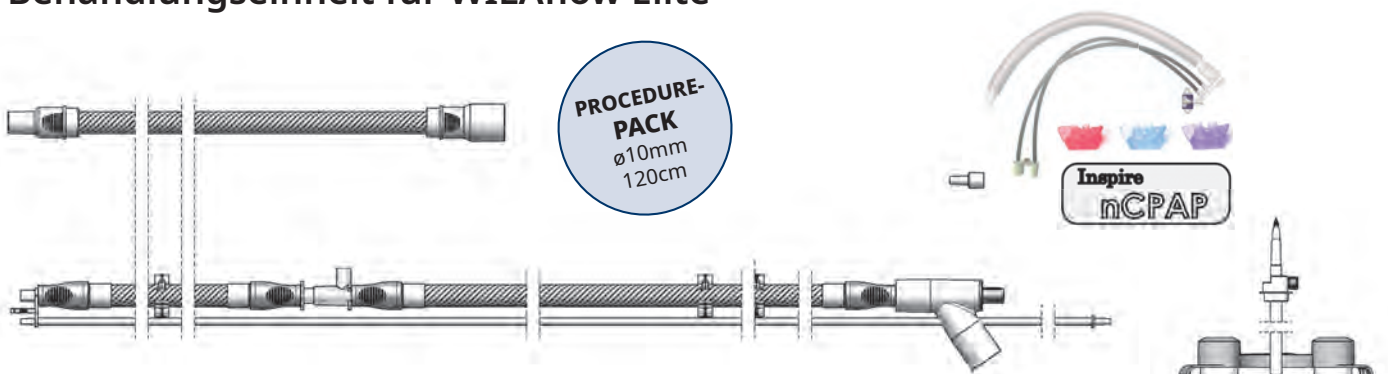
Durchmesser: 10 mm
 Länge: 120 cm beheizt
 Flowbereich: 2 - 15 l/min
 Verbindungsschlauch: 60 cm
 Befeuchterkammer: C200AF Auto-fill, nur für AIRcon Gen2 verwendbar
 Standzeit: Einwegsystem, max. 7 Tage



Artikelbezeichnung	Artikelnummer	VE
1x Atemset, beheizt (REF 271543 / BTS1310A)	27077710	10
1x Inspire nCPAP Generator mit Prongs (REF IHC600)		

* Für den CE-Raum erhältlich. Weitere Länder auf Anfrage.

Behandlungseinheit für WILAflow Elite



Beschreibung: Atemset beheizt (i), ein-schenklig, Befeuchterkammer, Inspire nCPAP Generator mit Prongs

Durchmesser: 10 mm
 Länge: 120 cm beheizt
 Flowbereich: 2 - 15 l/min
 Verbindungsschlauch: 60 cm
 Befeuchterkammer: C200AF Auto-fill, nur für AIRcon Gen2 verwendbar
 Standzeit: Einwegsystem, max. 7 Tage

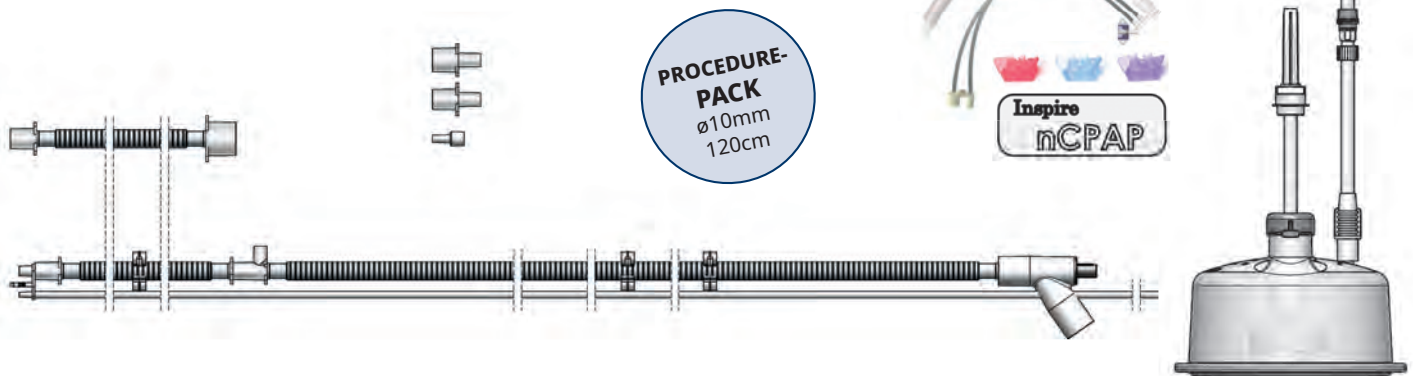


Artikelbezeichnung	Artikelnummer	VE
1x Atemset, beheizt (REF 271754 / BTS1359A)	27175310	10
1x Inspire nCPAP Generator mit Prongs (REF IHC600)		

* Für den CE-Raum erhältlich. Weitere Länder auf Anfrage.



Behandlungseinheit für WILAflow Elite



Beschreibung: Atemset beheizt (i), ein-schenklig, Befeuchterkammer, Inspire nCPAP Generator mit Prongs

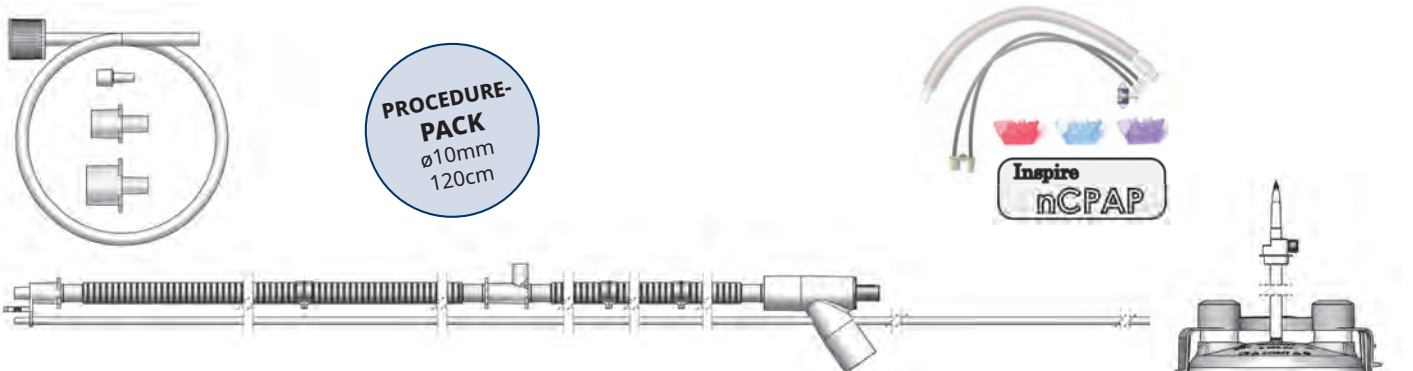
Durchmesser: 10 mm
 Länge: 120 cm beheizt
 Flowbereich: 2 - 15 l/min
 Verbindungsschlauch: 60 cm
 Befeuchterkammer: C200AFP Auto-fill mit Druckausgleich, nur für AIRcon Gen2 verwendbar
 Standzeit: Einwegsystem, max. 7 Tage



Artikelbezeichnung	Artikelnummer	VE
1x Atemset beheizt, (REF 271767 / BTS4044A)		
1x Inspire nCPAP Generator mit Prongs (REF IHC600)	27177410	10

* Für den CE-Raum erhältlich. Weitere Länder auf Anfrage.

Behandlungseinheit für Acutronic fabian nCPAP



Beschreibung: Atemset beheizt (i), ein-schenklig, Befeuchterkammer, Inspire nCPAP Generator mit Prongs

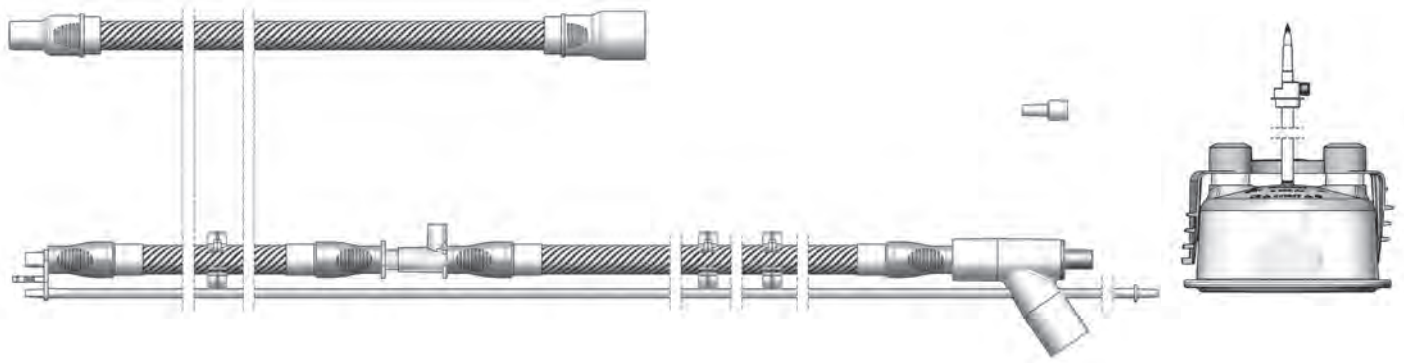
Durchmesser: 10 mm
 Länge: 120 cm beheizt
 Flowbereich: 2 - 15 l/min
 Verbindungsschlauch: 60 cm
 Befeuchterkammer: C200AF Auto-fill, nur für AIRcon Gen2 verwendbar
 Standzeit: Einwegsystem, max. 7 Tage



Artikelbezeichnung	Artikelnummer	VE
1x Atemset beheizt (REF 271717 / BTS1349A)		
1x Inspire nCPAP Generator mit Prongs (REF IHC600)	27112410	10

* Für den CE-Raum erhältlich. Weitere Länder auf Anfrage.

Atemset beheizt, ein-schenklig, für WILAflow Elite



Beschreibung: Atemset beheizt (i), ein-schenklig, WILAflow Elite
Inkubatorverlängerung

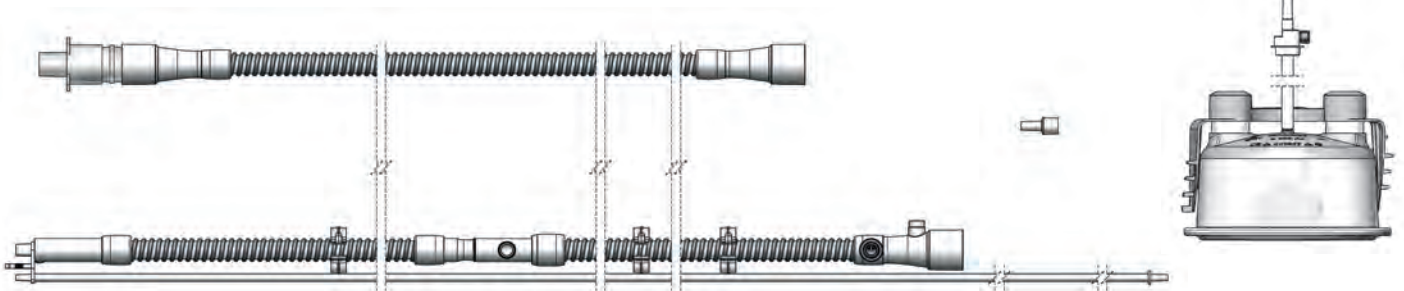
Durchmesser: 10 mm
 Länge: 120 cm beheizt
 Flowbereich: 2 - 15 l/min
 Verbindungsschlauch: 60 cm
 Befeuchterkammer: C200AF Auto-fill, nur für AIRcon Gen2 verwendbar
 Standzeit: Einwegsystem, max. 7 Tage



Artikelbezeichnung	Artikelnummer	VE
BTS1359A, Atemset beheizt, inkl. AF Befeuchterkammer	27175410	10



Atemset beheizt, ein-schenklig, Helix heating technology, für WILAflow Elite



Beschreibung: Atemset beheizt (i), ein-schenklig, WILAflow Elite
Inkubatorverlängerung

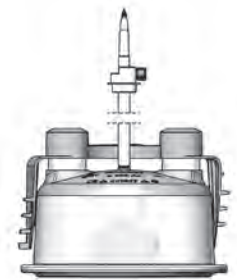
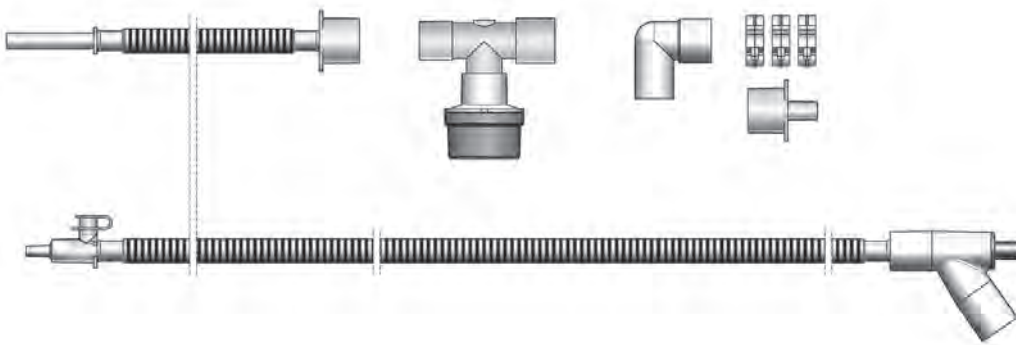
Durchmesser: 10 mm
 Länge: 150 cm beheizt, **Helix heating technology (HHT)**
 Flowbereich: 2 - 15 l/min
 Verbindungsschlauch: 60 cm
 Befeuchterkammer: C200AF Auto-fill, nur für AIRcon Gen2 verwendbar
 Standzeit: Einwegsystem, max. 7 Tage



Artikelbezeichnung	Artikelnummer	VE
BTS1371A, Atemset beheizt, inkl. AF Befeuchterkammer	27178610	10



Atemset beheizt, ein-schenklig, O2 Therapie

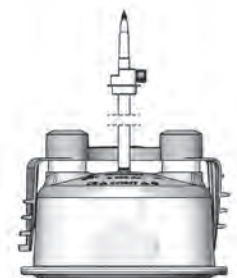
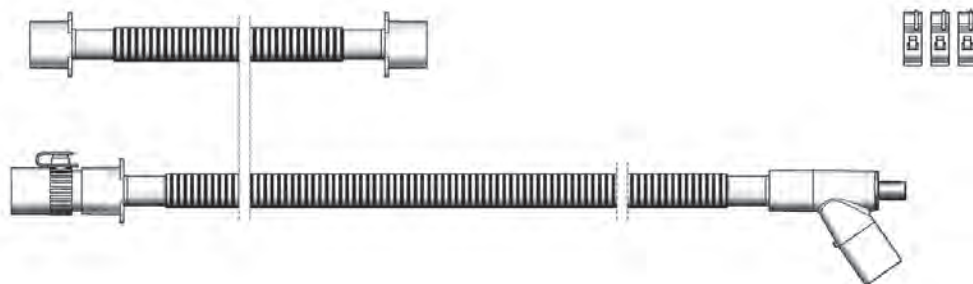


Beschreibung: Atemset beheizt (i), ein-schenklig
 Ausatemventil: passives Ventil, Neo-Adapter
 Durchmesser: 10 mm
 Länge: 120 cm beheizt
 Flowbereich: 2 - 15 l/min
 Verbindungsschlauch: 60 cm
 Befeuchterkammer: C200AF Auto-fill, nur für AIRcon Gen2 verwendbar
 Standzeit: Einwegsystem, max. 7 Tage



Artikelbezeichnung	Artikelnummer	VE
BTS1307A, Atemset beheizt, inkl. AF Befeuchterkammer	27150610	10

Atemset beheizt, ein-schenklig, für Vented-Masken und O2/Highflow Therapie

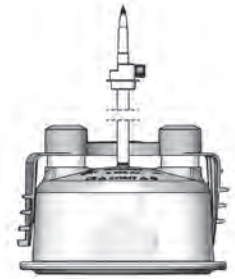
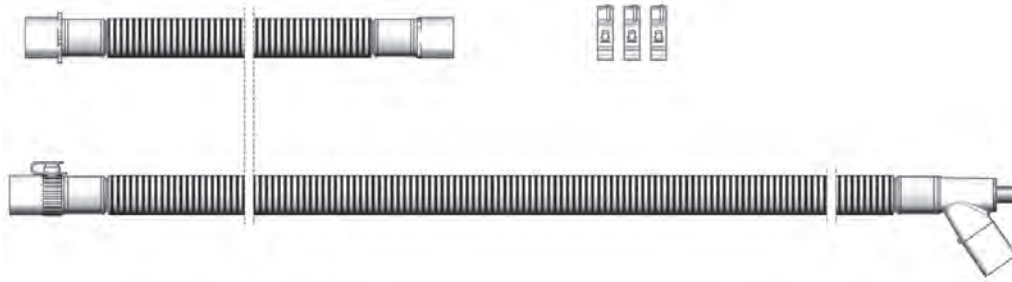


Beschreibung: Atemset beheizt (i), ein-schenklig
 Ausatemventil: N/A
 Durchmesser: 15 mm
 Länge: 150 cm beheizt
 Flowbereich: 3 - 30 l/min
 Verbindungsschlauch: 60 cm
 Befeuchterkammer: C200AF Auto-fill, nur für AIRcon Gen2 verwendbar
 tandzeit: Einwegsystem, max. 7 Tage



Artikelbezeichnung	Artikelnummer	VE
BTS2171A, Atemset beheizt, inkl. AF Befeuchterkammer	27151910	10

Atemset beheizt, ein-schenklig für Vented-Masken oder O2/Highflow Therapie



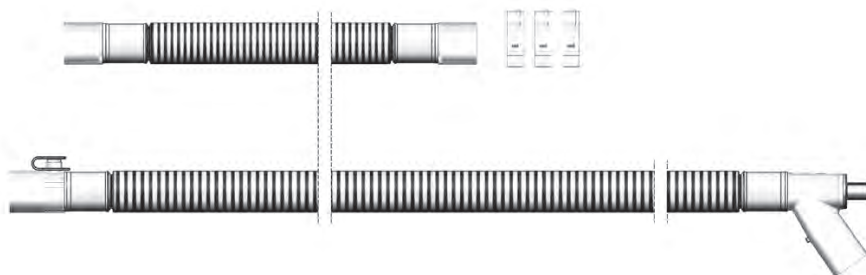
Beschreibung: Atemset beheizt (i), ein-schenklig
 Durchmesser: 22 mm
 Länge: 150/180 cm beheizt
 Flowbereich: 4 - 80 l/min
 Verbindungsschlauch: 60 cm
 Befeuchterkammer: C200AF Auto-fill, nur für AIRcon Gen2 verwendbar
 Standzeit: Einwegsystem, max. 7 Tage

Erwachsene



Artikelbezeichnung	Artikelnummer	VE
BTS3234A, Atemset beheizt, 150 cm, inkl. AF Befeuchterkammer	27112510	10
BTS3451A, Atemset beheizt, 180 cm, inkl. AF Befeuchterkammer	27165710	10

Atemset beheizt, ein-schenklig, für Vented-Masken und O2/Highflow Therapie



Beschreibung: Atemset beheizt (i), ein-schenklig
 Ausatemventil: N/A
 Durchmesser: 22 mm
 Länge: 150 cm beheizt
 Flowbereich: 4 - 80 l/min
 Verbindungsschlauch: 60 cm
 Befeuchterkammer: C200AF Auto-fill universal, nur für AIRniva verwendbar
 Standzeit: Einwegsystem, max. 7 Tage

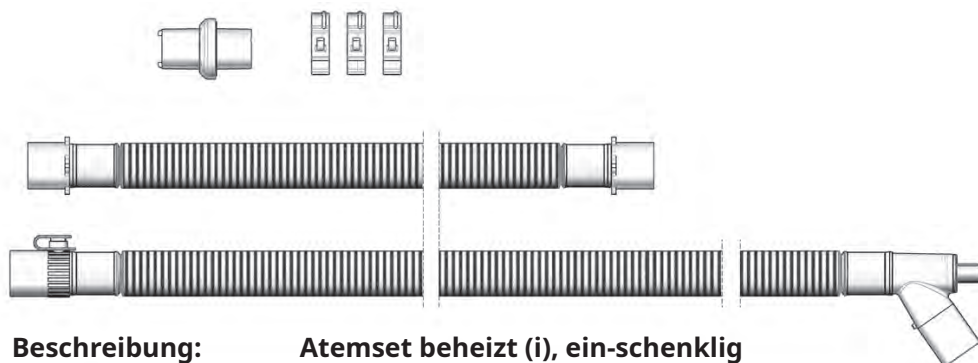
Erwachsene



Artikelbezeichnung	Artikelnummer	VE
BTS3421A, Atemset beheizt, inkl. AF universal Befeuchterkammer	27157910	10



Atemset beheizt, ein-schenklig, mit passivem Ausatemventil WILAsilent 2



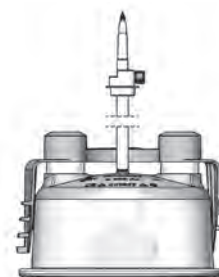
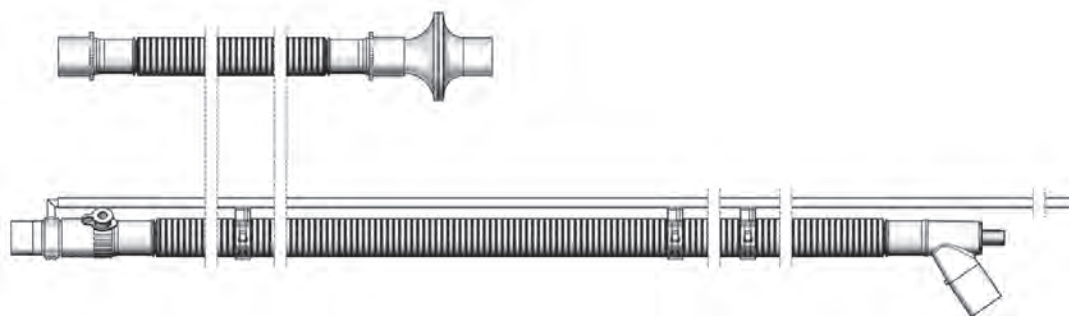
Beschreibung: Atemset beheizt (i), ein-schenklig
 Ausatemventil: Passives Ausatemventil WILAsilent 2 beiliegend
 Durchmesser: 22 mm
 Länge: 150 cm beheizt
 Flowbereich: 4 - 80 l/min
 Verbindungsschlauch: 60 cm
 Befeuchterkammer: C200AF Auto-fill universal, nur für AIRniva verwendbar
 Standzeit: Einwegsystem, max. 7 Tage

Erwachsene



Artikelbezeichnung	Artikelnummer	VE
BTS8099A, Atemset beheizt, inkl. AF Befeuchterkammer	27170510	10

Atemset beheizt, ein-schenklig, passives Ventil mit Druckmessleitung für Philips V60



Beschreibung: Atemset beheizt (i), ein-schenklig für Philips V60
 Ausatemventil: passives Ventil mit Druckmessleitung
 Durchmesser: 22 mm
 Länge: 150/180 cm beheizt
 Flowbereich: 4 - 80 l/min
 Verbindungsschlauch: 60 cm mit Bakterienfilter
 Befeuchterkammer: C200AF Auto-fill, nur für AIRcon Gen2 verwendbar
 Standzeit: Einwegsystem, max. 7 Tage

Erwachsene



Artikelbezeichnung	Artikelnummer	VE
BTS3218A, Atemset beheizt, 150 cm, inkl. AF Befeuchterkammer	27075610	10
BTS3297A, Atemset beheizt, 180 cm, inkl. AF Befeuchterkammer	27119610	10

BEFEUCHTERKAMMERN

Die Befeuchterkammer ist ein wesentlicher Bestandteil unserer beheizten Beatmungssets, daher sind beide auch perfekt aufeinander abgestimmt.

Somit stellen wir eine optimale Atemgaskonditionierung für maschinell beatmete Patienten sicher, sowohl im klinischen als auch im außerklinischen Umfeld.

Die C200AF Auto-Fill Befeuchterkammern garantieren ein konstantes Wasserstandniveau, zum einem durch unser ausgeklügeltes Schwimmerset im Kammerinneren und zum anderen durch die hochpräzise Infrarot Wasserstandsüberwachung des AIRcon.

Unsere Befeuchterkammern können sowohl einzeln oder auch als Bestandteil eines kompletten Beatmungssets (Convenience-Kit) bestellt werden.

Mit unserem Sterilwasser „WILaqua“ können wir ein geschlossenes Set komplett aus einer Hand anbieten.

C200AF AIRcon Befeuchterkammer



Auto-Fill Befeuchterkammer, für alle Patientengruppen.
Nur für die Verwendung an AIRcon Atemgasbefeuchter.

Artikelbezeichnung	Artikelnummer	VE
C200AF Auto-Fill Befeuchterkammer für AIRcon	50030030	30



C200AF Universal Befeuchterkammer



Auto-Fill Befeuchterkammer für alle Patientengruppen.
Für die Verwendung an AIRniva Atemgasbefeucher.

Artikelbezeichnung	Artikelnummer	VE
C200AF Auto-Fill Universal Befeuchterkammer	50038030	30

C200AFP Befeuchterkammer mit Druckausgleich



Auto-Fill Befeuchterkammer mit Druckausgleich für alle Patientengruppen.
Nur für die Verwendung an AIRcon Atemgasbefeucher.

Artikelbezeichnung	Artikelnummer	VE
C200AFP Auto-Fill Befeuchterkammer mit Druckausgleich	50048024	24

WILAflow Elite NIV Beatmungsgerät



Das WILAflow Elite ist ein Beatmungsgerät welches bei der nicht invasiven Beatmung, wie der nCPAP und der nasalen HiFlow O2 Therapie, bei Früh- und Neugeborenen in der Klinik zum Einsatz kommt.

Die Anwendung von nCPAP (eines kontinuierlich positiven Atemwegdruckes) gilt inzwischen als Goldstandard bei der Atemunterstützung von Frühgeborenen. Zu den häufigsten Indikationen gehören das Atemnotsyndrom und Apnoen. Die Applikation mittels binasaler Prongs oder Nasenmaske gilt heute als international validierter Standard.

WILAflow Elite Beatmungsmodi: SNIPPV (Synchronized), NIPPV, nCPAP, HFNC

Das komplette Zubehör- und Verbrauchsmaterial für das WILAflow Elite steht zur Verfügung und wird auf den folgenden Seiten beschrieben.

Lieferumfang:

- WILAflow Elite Beatmungsgerät
- Schlauchhaltearm
- Versorgungsbaum für Sterilwasser
- Signal Box/IEC

Artikelbezeichnung

Artikelnummer

VE

WILAflow Elite NIV Beatmungsgerät mit Gerätewagen

101300

1



WILAflow Elite Signal Box

* Nur in ausgewählten Märkten erhältlich. Kontaktieren Sie uns für weitere Informationen.



Artikelbezeichnung	Artikelnummer	VE
WILAflow Elite Signal Box für Abdominalsensor	101302	1

WILAflow Elite Körper-Sensor

* Nur in ausgewählten Märkten erhältlich. Kontaktieren Sie uns für weitere Informationen.



Artikelbezeichnung	Artikelnummer	VE
WILAflow Elite Körper-/Abdominalsensor VX010 100 CM	101301	5

Inspire nCPAP Generator und Nasal Prongs, Größe S/M/L



Das seit Jahrzehnten bekannte und bewährte Fluidic-Flip Prinzip bei der Verwendung unseres CPAP Generators wurde speziell für Kleinkinder entwickelt und hat sich in der nicht-invasiven Beatmung von Kleinkindern, bzw. Frühgeborenen als weltweit anerkannter Goldstandard etabliert.

Unser WILAflow nCPAP Generator wird mit drei Nasenprongs ausgeliefert; 1 x Größe S, 1 x Größe M und 1 x Größe L.

Artikelbezeichnung	Artikelnummer	VE
WILAflow nCPAP Generator, inkl. 3 Nasalprongs (S, M, L)	300660	10

INSPIRE nCPAP Nasal Prong



Artikelbezeichnung	Artikelnummer	VE
INSPIRE nCPAP Nasal Prong, Größe XS	300716	10
INSPIRE nCPAP Nasal Prong, Größe S	300712	10
INSPIRE nCPAP Nasal Prong, Größe M	300713	10
INSPIRE nCPAP Nasal Prong, Größe L	300714	10

INSPIRE nCPAP Maske



Artikelbezeichnung	Artikelnummer	VE
INSPIRE nCPAP Maske, Größe S	300710	10
INSPIRE nCPAP Maske, Größe M	300711	10
INSPIRE nCPAP Maske, Größe L	300708	10
INSPIRE nCPAP Maske, Größe XL	300709	10



WILAbonnets



Zur Verwendung in Kombination mit unserem WILAflow nCPAP Generator dienen unsere besonders weichen, flexiblen und hautverträglichen WILAbonnets zur optimalen Fixierung des nCPAP Generators während der nCPAP Therapie.

Artikelbezeichnung	Artikelnummer	VE
WILAbonnet, Weiß, Größe 000, 18 - 20 cm	300720	10
WILAbonnet, Grau, Größe 00, 20 - 22 cm	300721	10
WILAbonnet, Pink, Größe 0, 22 - 24 cm	300722	10
WILAbonnet, Braun, Größe 1, 24 - 26 cm	300723	10
WILAbonnet, Gelb, Größe 2, 26 - 28 cm	300724	10
WILAbonnet, Blau, Größe 3, 28 - 30 cm	300725	10
WILAbonnet, Hell Orange, Größe 4, 30 - 32 cm	300726	10
WILAbonnet, Grün, Größe 5, 32 - 34 cm	300727	10
WILAbonnet, Rot, Größe 6, 34 - 36 cm	300728	10
WILAbonnet, Orange, Größe 7, 36 - 38 cm	300729	10
WILAbonnet, Türkis, Größe 8, 38 - 40 cm	300730	10
WILAbonnet, Dunkel Blau, Größe 9, 40 - 42 cm	300731	10

NeoJet nCPAP System



Das nCPAP-System für Frühchen und Säuglinge.

Das NeoJet-System erweitert die Einsatzmöglichkeiten verschiedenster Neonatologie-Beatmungsgeräte. Zur Unterstützung bei zentralen und obstruktiven Apnoen und der Spontanatmung von Frühgeborenen und Säuglingen bietet das System die Möglichkeit einer nichtinvasiven CPAP- und nIPPV-Therapie. NeoJet basiert auf dem Benveniste-Prinzip und erzeugt einen einstellbaren, konstanten Überdruck in den Atemwegen der kleinen Patienten für maximalen Komfort.

NeoJet nCPAP Generator (Einweg)



Artikelbezeichnung	Artikelnummer	VE
NeoJet nCPAP Generator (Einweg)	201200	20

NeoJet Prongs



Artikelbezeichnung	Artikelnummer	VE
NeoJet Prongs micro	201201	10
NeoJet Prongs klein	201209	10
NeoJet Prongs mittel	201202	10
NeoJet Prongs mittlere Breite	201211	10
NeoJet Prongs groß	201210	10
NeoJet Prongs Xgroß	201203	10



NeoJet Masken



Artikelbezeichnung	Artikelnummer	VE
NeoJet Maske, Xsmall	201208	10
NeoJet Maske, klein	201204	10
NeoJet Maske, mittel	201205	10
NeoJet Maske, groß	201206	10
NeoJet Maske, Xgroß	201207	5

NeoJet Fixierungsmütze



Artikelbezeichnung	Artikelnummer	VE
NeoJet Fixierungsmütze, XXS	201213	10
NeoJet Fixierungsmütze, sehr klein	201214	10
NeoJet Fixierungsmütze, klein, Kopfumfang: 21 - 23 cm	201215	10
NeoJet Fixierungsmütze, mittel, Kopfumfang: 23 - 25,5 cm	201216	10
NeoJet Fixierungsmütze, groß, Kopfumfang: 25,5 - 28 cm	201217	10
NeoJet Fixierungsmütze, Xgroß, Kopfumfang: 28 - 30 cm	201218	10
NeoJet Fixierungsmütze, XXgroß, Kopfumfang: 30 - 33 cm	201219	10
NeoJet Fixierungsmütze, XXXgroß	201220	10
NeoJet Neofoam Schaumstoffpolsterung	201224	10

MECHANISCHE SAUERSTOFFMISCHER

Biomed Mischer

WILAmед/Biomed Devices Sauerstoff Mischer für Neonaten und Kinder Intensiv Stationen mit Flowmeter von 3 bis 15 LPM, für die Low- und High-Flow Sauerstofftherapie.

Die WILAmед/Biomed Devices High-Flow Sauerstoff Mischer wurden speziell für die Nasal High-Flow Therapie in Kombination mit aktiver Atemgasbefeuchtung (WILAmед AIRcon) konzipiert. Der Blender verfügt über einen Flowmeter bis zu 70 Liter pro minute und ist somit die perfekte Lösung in der Nasalen High-Flow Therapie für Erwachsene.



Artikelbezeichnung	Artikelnummer	VE
Biomed NEOblend Mischer mit Flowmeter bis 15 LPM	100356	1
Biomed High-Flow Mischer mit Flowmeter 70 LPM	100357	1

MEDIZINISCHE ZGA SCHLÄUCHE

O2 und AIR



ZV-Schläuche für WILAmед Beatmungsgeräte für die Druckluft- und Sauerstoff in ISO32 schwarz.

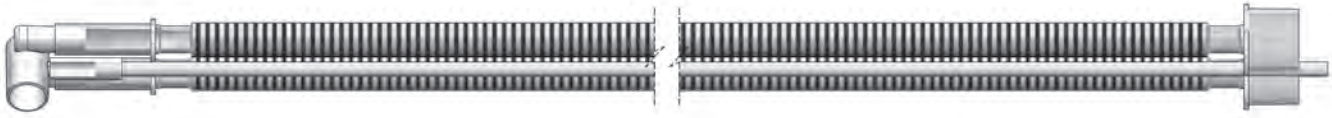
Unsere ZV-Schläuche überzeugen durch dauerhafte und kompromisslose Zuverlässigkeit und bieten absolute Sicherheit für Mensch und Maschine.

Artikelbezeichnung	Artikelnummer	VE
O2 Medizinischer ZGA Schlauch, NIST/DIN, weiß, 3 m	101577	1
AIR Medizinischer ZGA Schlauch, NIST/DIN, schwarz, 3 m	100666	1



ATEMSETS UNBEHEIZT - ZWEI-SCHENKLIG

Atemset unbeheizt, zwei-schenklig, mit Y-Stück



Beschreibung: Atemset unbeheizt, zwei-schenklig
Y-Stück mit Druckmessleitung
Durchmesser: 10 mm
Länge: 120 cm
Flowbereich: 2 - 15 l/min
Standzeit: Einwegsystem, max. 7 Tage

NEO



Artikelbezeichnung	Artikelnummer	VE
BTS100, Atemset unbeheizt	27033010	10

Atemset unbeheizt, zwei-schenklig, mit Y-Stück



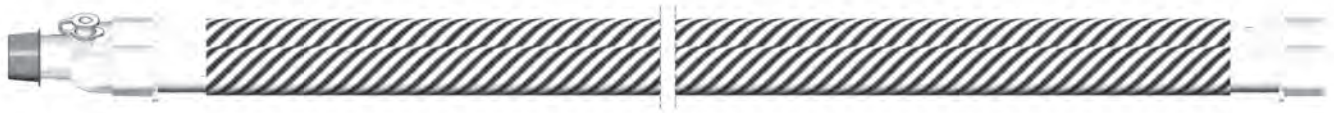
Beschreibung: Atemset unbeheizt, zwei-schenklig
Y-Stück
Durchmesser: 15 mm
Länge: 150 cm
Flowbereich: 3 - 30 l/min
Standzeit: Einwegsystem, max. 7 Tage

Kinder



Artikelbezeichnung	Artikelnummer	VE
BTS200, Atemset unbeheizt	27032910	10

Atemset unbeheizt, zwei-schenkelig, mit Y-Stück



Beschreibung: Atemset unbeheizt, zwei-schenkelig
Y-Stück
Durchmesser: 22 mm
Länge: 180 cm
Flowbereich: 4 - 80 l/min
Standzeit: Einwegsystem, max. 7 Tage

Erwachsene



Artikelbezeichnung

Artikelnummer

VE

BTS300, Atemset unbeheizt

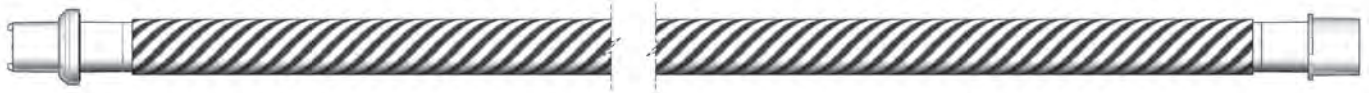
27100310

10



ATEMSETS UNBEHEIZT - EIN-SCHENKLIG mit WILAsilent

Atemset unbeheizt, ein-schenklig, mit passivem Ausatemventil WILAsilent 2, für PHILIPS RESPIRONICS Trilogy 100



Beschreibung: Atemset unbeheizt, ein-schenklig
Ausatemventil: Passives Ausatemventil WILAsilent 2
Durchmesser: 22 mm
Länge: 180 cm
Flowbereich: 4 - 80 l/min
Standzeit: Einwegsystem, max. 7 Tage

Erwachsene



Artikelbezeichnung	Artikelnummer	VE
BTS3157, Atemset unbeheizt	27065510	10

Atemset unbeheizt, ein-schenklig, mit passivem Ausatemventil WILAsilent 2, für PHILIPS RESPIRONICS Trilogy 100



Beschreibung: Atemset unbeheizt, ein-schenklig
inklusive Bakterien-/Virenfilter
Ausatemventil: Passives Ausatemventil WILAsilent 2
Durchmesser: 22 mm
Länge: 180 cm
Flowbereich: 4 - 80 l/min
Standzeit: Einwegsystem, max. 7 Tage

Erwachsene



Artikelbezeichnung	Artikelnummer	VE
BTS3155, Atemset unbeheizt	27065010	10

CLEARline

Zur Verwendung mit mechanischen Insufflator-Exsufflator (MI-E)
LÖWENSTEIN CARO, PHILIPS RESPIRONICS Cough Assist E70

Atemset unbeheizt, ein-schenklig



Beschreibung: Atemset unbeheizt, ein-schenklig
für mechanischen Insufflator-Exsufflator (MI-E)
Durchmesser: 22 mm mit glattem Lumen
Länge: 180 cm
Standzeit: Einwegsystem, max. 7 Tage



Artikelbezeichnung	Artikelnummer	VE
BTS3301, Atemset unbeheizt, ein-schenklig	27093110	10

Atemset unbeheizt, ein-schenklig



Beschreibung: Atemset unbeheizt, ein-schenklig
für mechanischen Insufflator-Exsufflator (MI-E)
Durchmesser: 22 mm mit glattem Lumen
Länge: 90 cm
Standzeit: Einwegsystem, max. 7 Tage



Artikelbezeichnung	Artikelnummer	VE
BTS834, Atemset unbeheizt, ein-schenklig	27119110	10



EINWEG PATIENTENSCHNITTSTELLEN

Unser umfangreiches Lieferprogramm an Patientenschnittstellen für die nicht-invasive Beatmungstherapie steckt voller Ideen und Innovationen und bieten einen optimalen Tragekomfort für den Patienten was deutlich zum Erfolg der Therapie beiträgt.

Ventura Total Full Face Masken



Die Ventura Total Face Masken von WILAméd wurden mit Blick auf den Komfort des Patienten entwickelt und hergestellt. Unsere VENTURA-Atemmasken wirken weniger einschüchternd als andere Vollgesichtsmasken, da sie offen geschnitten sind und somit bessere Behandlungserfolge bei ängstlichen oder claustrophobisch veranlagten Patient:innen ermöglichen.

Artikelbezeichnung	Artikelnummer	VE
Ventura TFM NV/SBE (Blau), Größe S	201112	1
Ventura TFM NV/SBE (Blau), Größe M	201111	1
Ventura TFM NV/SBE (Blau), Größe L	201110	1
Ventura TFM CPAP/AAV (Clear), Größe S	201113	1
Ventura TFM CPAP/AAV (Clear), Größe M	201114	1
Ventura TFM CPAP/AAV (Clear), Größe L	201115	1
Ventura TFM NV/AAV (Gelb), Größe S	201107	1
Ventura TFM NV/AAV (Gelb), Größe M	201108	1
Ventura TFM NV/AAV (Gelb), Größe L	201109	1

JOYCEclinic Full Face Masken

* Kontaktieren Sie uns für weitere Informationen.



Die Single-Patient-Use-Full-Face-Maske für die nichtinvasive Akutbeatmung ermöglicht sowohl eine schnelle und einfache Maskenanpassung als auch einen sicheren und komfortablen Maskensitz – und das selbst bei Drücken bis zu 50 hPa. Die Kopfbänderung, die auch bei hohen Drücken stabil sitzt, lässt sich im Notfall durch eine klar erkennbare Reißleine schnell und einfach lösen.

Die JOYCEclinic Full Face gibt es vorkonfektioniert in 3 Größen in den Varianten non-vented, non-vented mit AAV und vented mit AAV. Die korrekte Größenbestimmung gelingt durch die Anpassschablone sicher und schnell – dank des Zwei-KammerBeutels sogar ohne die Maske zu berühren.

Artikelbezeichnung	Artikelnummer	VE
JOYCEclinic Full Face NV AAV, Größe S	250240	1
JOYCEclinic Full Face NV AAV, Größe M	250241	1
JOYCEclinic Full Face NV AAV, Größe L	250242	1
JOYCEclinic Full Face NV, Größe S	250243	1
JOYCEclinic Full Face NV, Größe M	250244	1
JOYCEclinic Full Face NV, Größe L	250245	1
JOYCEclinic Full Face vented, Größe S	250246	1
JOYCEclinic Full Face vented, Größe M	250247	1
JOYCEclinic Full Face vented, Größe L	250248	1



High Flow Nasenkanülen

* Nur in ausgewählten Märkten erhältlich.
Kontaktieren Sie uns für weitere Informationen.



Die spezielle für die Nasale High Flow Therapy entwickelte Nasenbrille erlaubt die Abgabe von Flussraten von bis zu 80 Litern pro Minute. Ihr kompaktes, flexibles Design zusammen mit dem geringen Gewicht und der geringen Geräusentwicklung bietet ein Höchstmaß an Patientenkomfort.

Artikelbezeichnung	Artikelnummer	VE
High Flow Nasenbrille, Größe S	20123310	10
High Flow Nasenbrille, Größe M	20123410	10
High Flow Nasenbrille, Größe L	20123510	10

LMFlo2 High-Flow Nasenbrille

* Nur in ausgewählten Märkten erhältlich.
Kontaktieren Sie uns für weitere Informationen.



WILamed bietet eine große Bandbreite an Nasenkanülen für die Anwendung in der Nasalen High-Flow Sauerstofftherapie: angefangen von geringen Durchflussraten bei Beatmung der kleinsten Patienten bis hin zu sehr hohen Durchflussraten bei Erwachsenen.

Artikelbezeichnung	Artikelnummer	VE
LMFlo2 High-Flow Nasenbrille, Größe S (Erwachsene)	201230	10
LMFlo2 High-Flow Nasenbrille, Größe M (Erwachsene)	201231	10
LMFlo2 High-Flow Nasenbrille, Größe L (Erwachsene)	201232	10

Tubusverlängerung mit DD und BP



Tubusverlängerung mit abgewinkeltem Doppeldrehkonnektor (DD) und Absaug-Bronchoskopieöffnung (BP). Passend auf alle gängigen Endotrachealtuben, Larynxmasken und Larynxtuben.

Artikelbezeichnung	Artikelnummer	VE
Tubusverlängerung mit DD und BP, 20 cm, 22M/15F-22F	270103131	31
Tubusverlängerung mit DD und BP, 20 cm, 22M/15F-15M	270500131	31
Tubusverlängerung mit DD und BP, 15 cm, 22M/15F-22F	270501131	31
Tubusverlängerung mit DD und BP, 15 cm, 22M/15F-15M	270102131	31





PRODUKTKATALOG



WILAmed GmbH

Equipment for Professionals

Aurachhöhe 5-7

91126 Kammerstein, Deutschland

Tel.: +49(0)9178 99 69 99-0

E-Mail: info@wilamed.com

Web: www.wilamed.com

