

PRODUKTKATALOG

HOME CARE

- + Aktive Atemgasbefeuchter
- + Patientenschnittstellen
- + Atemsets beheizt
- + Schlaftherapie
- + Atemsets unbeheizt
- + Zubehör

QUALITÄT
AUS LEIDENSCHAFT

NACHHALTIGE
PRODUKTION

www.wilamed.com

INDIVIDUELLE
LÖSUNGEN



Verantwortliche und Entscheidungsträger sowie Fachkräfte im Gesundheitswesen benötigen übersichtliche Informationen um schnell und einfach das richtige Equipment für unterschiedlichste Behandlungstherapien in der Beatmungsmedizin auszuwählen.

In unserem Produktangebot spiegeln sich die über Jahre hinweg gewonnenen Erkenntnisse aus Krankenhäusern aus verschiedensten Ländern wieder.



QUALITÄT AUS LEIDENSCHAFT

WILAméd Produkte werden nicht nur gesetzlichen Standards für Medizintechnik gerecht, vielmehr messen wir unsere Leistung an den uns selbst gesetzten, strengen Qualitätsvorgaben.



NACHHALTIGE PRODUKTION


Moderne umweltfreundliche Produktionsanlagen und Fertigungsabläufe, soziale Verantwortung und nachhaltige Investitionen am Standort Deutschland sichern eine konstante Produkt- und Prozessqualität auf höchstem Niveau.



OPTIMIERTE LÖSUNGEN

Das Ergebnis sind optimal aufeinander abgestimmte Produkte, die eine bestmögliche Patientenversorgung gewährleisten.





Wir erleichtern das Atmen – seit über 25 Jahren!

WILAméd ist ein international agierender Hersteller von medizinischen Geräten und Zubehör auf dem Gebiet der invasiven und nicht-invasiven Beatmung. In über 70 Ländern der Welt leisten WILAméd-Produkte einen wichtigen Beitrag zur respiratorischen Patientenversorgung von Neonaten, Kindern und Erwachsenen.

Als Teil der Löwenstein Gruppe betreut WILAméd über autorisierte Fachhandelspartner den Homecare-Bereich ebenso wie Kliniken, Krankenhäuser und Reha-Einrichtungen.

Im Gewerbepark Barthelmesaurach arbeiten rund 150 Beschäftigte in Produktion und Verwaltung tagtäglich daran, den Behandlungserfolg von beatmeten Patienten zu optimieren.

INHALTSVERZEICHNIS

BEATMUNG

AKTIVE ATEMGASBEFEUCHTER.....	5
BEFESTIGUNGEN FÜR ATEMGASBEFEUCHTER	8
STERILWASSER ZUR ATEMGASBEFEUCHTUNG	10
ATEMSETS BEHEIZT	11
BEFEUCHTERKAMMERN	35
ATEMSETS UNBEHEIZT	37
ATEMSETS UNBEHEIZT - CLEARline für mech. Insufflator-Exsufflator (MI-E)	53
EINWEG PATIENTENSCHNITTSTELLEN	54

SCHLAFTHERAPIE/NIV-BEATMUNG

ATEMSCHLAUCH BEHEIZT - CozyLine & CozyTube.....	56
ATEMSCHLAUCH UNBEHEIZT- AIRline	57
PATIENTENSCHNITTSTELLEN.....	58
KOPFBÄNDER FÜR PATIENTENSCHNITTSTELLEN.....	59
ZUBEHÖR	61

Bei Fragen zu unseren Produkten, wenden Sie sich gerne an Ihren WILAmed Ansprechpartner.

Die Abbildungen dienen nur zu Illustrationszwecken.

„Behandlungseinheit“ bezeichnet eine Kombination von zusammen verpackten und in Verkehr gebrachten Produkten, die zur Verwendung für einen spezifischen medizinischen Zweck bestimmt sind.



AKTIVE ATEMGASBEFEUCHTER

AIRcon Gen2 Atemgasbefeuchter



Der **WILamed Atemgasbefeuchter AIRcon Gen2** ist eine effektive Gesamtlösung zur optimalen Atemgasbefeuchtung von maschinell (invasiv und nicht-invasiv) beatmeten Patienten.

Durch die Erwärmung und Befeuchtung des Atemgases wird die natürliche Reinigungsfunktion der Lunge, die mukoziliäre Clearance, unterstützt.

Die Gefahr von pulmonalen Infektionen oder einer Schädigung des Lungengewebes wird somit effektiv reduziert.

Der umfassend weiterentwickelte AIRcon Gen2 zählt zu den fortschrittlichsten Atemgasbefeuchtern, die aktuell auf dem Markt verfügbar sind.

Als voll ausgestattetes Atemgasbefeuchtungsset ist der AIRcon Gen2 mit seinem umfangreichen Zubehör sorgenfrei und schnell zu installieren und gewährleistet somit einen sicheren Betrieb.

Die **AIRcon Atemgasbefeuchterserie** wird seit 2010 von Fachkräften im Gesundheitswesen gut angenommen – ob in der Intensivpflege oder Heimbeatmung.

Lieferumfang:

- Atemgasbefeuchter / Grundgerät
- Elektrischer Heizdrahtadapter (INSP und EXSP)
- Temperaturmesssonde

Artikelbezeichnung	Artikelnummer	VE
AIRcon Gen2 Atemgasbefeuchter 220 - 240 V Version	101200	1
AIRcon Gen2 Atemgasbefeuchter 110 - 120 V Version	101201	1

AIRniva Atemgasbefeuchter



Der **WILAmed Atemgasbefeuchter AIRniva** ist eine effektive Gesamtlösung zur optimalen Atemgasbefeuchtung von nicht-invasiv beatmeten Patienten.

Durch die Erwärmung und Befeuchtung des Atemgases wird die natürliche Reinigungsfunktion der Lunge, die mukoziliäre Clearance, unterstützt.

Die Gefahr von pulmonalen Infektionen oder einer Schädigung des Lungengewebes wird somit effektiv reduziert.

Lieferumfang:

- Atemgasbefeuchter / Grundgerät
- Elektrischer Heizdrahtadapter (INSP)

Artikelbezeichnung	Artikelnummer	VE
AIRniva Atemgasbefeuchter 220 - 240 V Version	100500	1
AIRniva Atemgasbefeuchter 110 - 120 V Version	100505	1

Dual Heizdrahtadapter INSP und EXSP



Dual Heizdrahtadapter für WILAmed Doppelschlauchsets.

Nur zur Verwendung am AIRcon Atemgasbefeuchter!

Artikelbezeichnung	Artikelnummer	VE
Dual Heizdrahtadapter INSP + EXSP	100929	1



Heizdrahtadapter INSP



Heizdrahtadapter nur für inspiratorisch beheizte WILAmед Atemsets.

Geeignet zur Verwendung an AIRcon und AIRniva.

Artikelbezeichnung	Artikelnummer	VE
Heizdrahtadapter nur für Inspiration (INSP)	100942	1

Temperaturmesssonde



Geeignet für die Verwendung an AIRcon und AIRniva.

Artikelbezeichnung	Artikelnummer	VE
Temperaturmesssonde 160 cm	100910	1
Temperaturmesssonde 180 cm	100909	1

C-Befestigungseinheit für Atemgasbefeuchter



Unsere Standard C-Klemme ist für die Befestigung z.B. des Atemgasbefeuchters AIRcon an Infusionsständern mit einem maximalen Durchmesser von 40 mm bestimmt.

Artikelbezeichnung	Artikelnummer	VE
C-Befestigungseinheit für Atemgasbefeuchter	550301	1

Gewinkelte Befestigungseinheit für die Normschiene



Unsere gewinkelte Befestigungseinheit ist z.B. für die Befestigung des Atemgasbefeuchters AIRcon an Normschiene bestimmt.

Artikelbezeichnung	Artikelnummer	VE
Gewinkelte Befestigungseinheit für die Normschiene	550247	1



Wassergalgen mit Teleskopvorrichtung



Wasserflaschenhalterung mit Teleskopstange und Aufnahme für Atemgasbefeuchter, zur Befestigung an Normschienen im klinischen- und außerklinischen Umfeld.

Artikelbezeichnung	Artikelnummer	VE
Wasserflaschenhalterung mit Teleskopstange	550220	1

STERILWASSER ZUR ATEMGASBEFEUCHTUNG

WILAqua Sterilwasser



Das Sterilwasser WILAqua wird in modernsten Fertigungsanlagen erzeugt und ist speziell für die anspruchsvollen hygienischen Anforderungen von invasiv und nicht-invasiv beatmeten Patienten entwickelt worden. Es handelt sich dabei um destilliertes Sterilwasser.

* Nur in ausgewählten Märkten erhältlich. Kontaktieren Sie uns für weitere Informationen.

Artikelbezeichnung	Artikelnummer	VE
WILAqua Sterilwasser zur Atemgasbefeuchtung, 1.000 ml PE Flasche	500186	10
WILAqua Sterilwasser zur Atemgasbefeuchtung, 1.000 ml PE Flasche	5001862	660



WILAqua Sterilwasser, ovale Flasche



* Nur in ausgewählten Märkten erhältlich. Kontaktieren Sie uns für weitere Informationen.

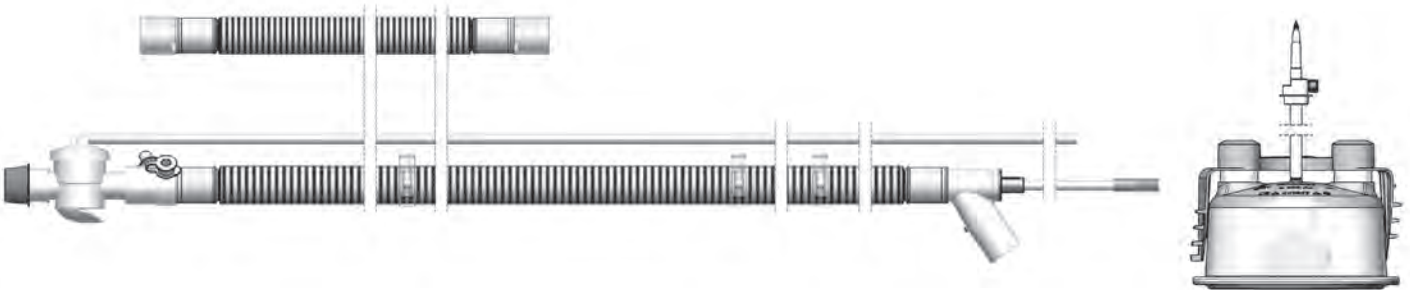
Artikelbezeichnung	Artikelnummer	VE
WILAqua Sterilwasser zur Atemgasbefeuchtung, 1.000 ml PE ovale Flasche	50018810	10
WILAqua Sterilwasser zur Atemgasbefeuchtung, 1.000 ml PE ovale Flasche	500188600	600



ATEMSETS BEHEIZT

Zur Verwendung mit LÖWENSTEIN LUISA

Atemset beheizt, ein-schenklig, mit aktivem Ausatemventil



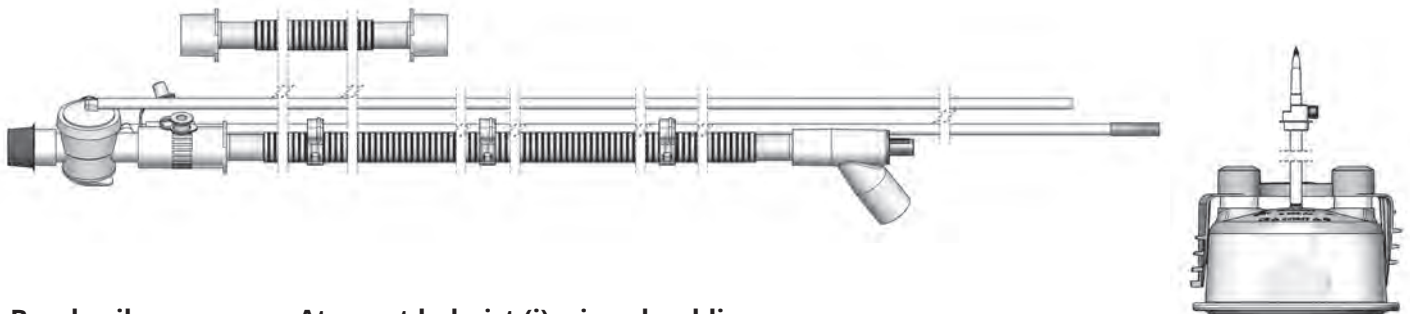
Beschreibung: Atemset beheizt (i), ein-schenklig
Ausatemventil: Aktives Ventil mit Druckmess- und Steuerleitung
Durchmesser: 22 mm
Länge: 150 cm beheizt
Flowbereich: 4 - 80 l/min
Verbindungsschlauch: 60 cm
Befeuchterkammer: C200AF Auto-fill, nur für AIRcon Gen2 verwendbar
Standzeit: Einwegsystem, max. 7 Tage

Erwachsene



Artikelbezeichnung	Artikelnummer	VE
BTS8119A, Atemset beheizt, inkl. AF Befeuchterkammer	27173910	10

Atemset beheizt, ein-schenklig, mit aktivem Ausatemventil



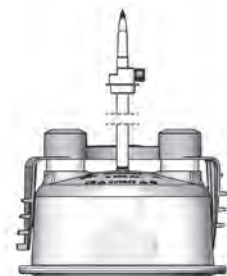
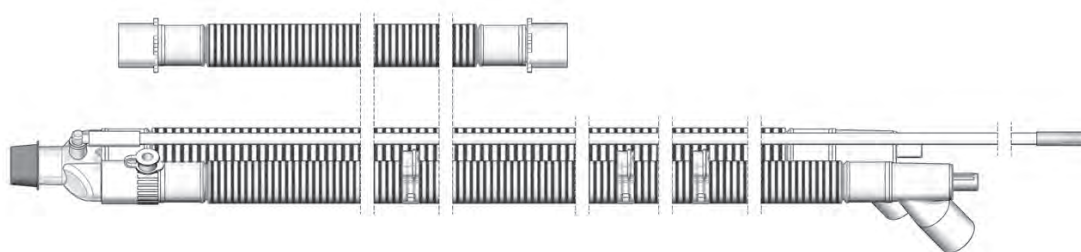
Beschreibung: Atemset beheizt (i), ein-schenklig
Ausatemventil: Aktives Ventil mit Druckmess- und Steuerleitung
Durchmesser: 15 mm
Länge: 150 cm beheizt
Flowbereich: 3 - 30 l/min
Verbindungsschlauch: 60 cm
Befeuchterkammer: C200AF Auto-fill, nur für AIRcon Gen2 verwendbar
Standzeit: Einwegsystem, max. 7 Tage

Kinder



Artikelbezeichnung	Artikelnummer	VE
BTS6076A, Atemset beheizt, inkl. AF Befeuchterkammer	27173810	10

Atemset beheizt, zwei-schenkelig, mit Y-Stück



Beschreibung: Atemset beheizt (i+e), zwei-schenkelig
Y-Stück mit Druckmessleitung

Durchmesser: 22 mm
Länge: 150 cm beheizt
Flowbereich: 4 - 80 l/min
Verbindungsschlauch: 60 cm
Befeuchterkammer: C200AF Auto-fill, nur für AIRcon Gen2 verwendbar
Standzeit: Einwegsystem, max. 7 Tage

Erwachsene



Artikelbezeichnung

Artikelnummer

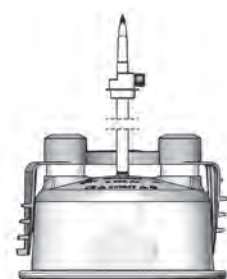
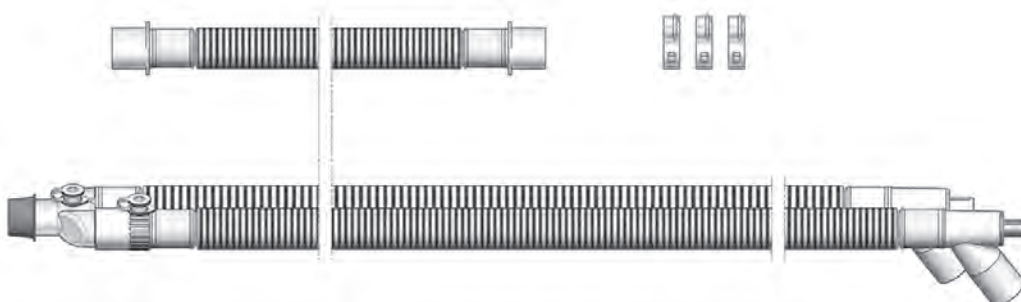
VE

BTS8117A, Atemset beheizt, inkl. AF Befeuchterkammer

27173510

10

Atemset beheizt, zwei-schenkelig, mit Y-Stück



Beschreibung: Atemset beheizt (i+e), zwei-schenkelig
Y-Stück

Durchmesser: 22 mm
Länge: 150 cm beheizt
Flowbereich: 4 - 80 l/min
Verbindungsschlauch: 60 cm
Befeuchterkammer: C200AF Auto-fill, nur für AIRcon Gen2 verwendbar
Standzeit: Einwegsystem, max. 7 Tage

Erwachsene



Artikelbezeichnung

Artikelnummer

VE

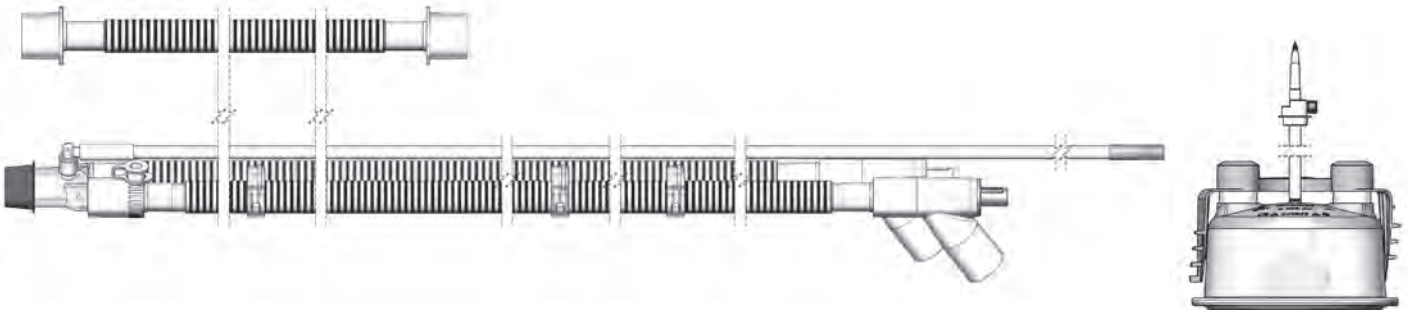
BTS8128A, Atemset beheizt, inkl. AF Befeuchterkammer

27175810

10



Atemset beheizt, zwei-schenkelig, mit Y-Stück



Beschreibung: Atemset beheizt (i+e), zwei-schenkelig
Y-Stück mit Druckmessleitung

Durchmesser: 15 mm
 Länge: 150 cm beheizt
 Flowbereich: 3 - 30 l/min
 Verbindungsschlauch: 60 cm
 Befeuchterkammer: C200AF Auto-fill, nur für AIRcon Gen2 verwendbar
 Standzeit: Einwegsystem, max. 7 Tage

Kinder



Artikelbezeichnung

Artikelnummer

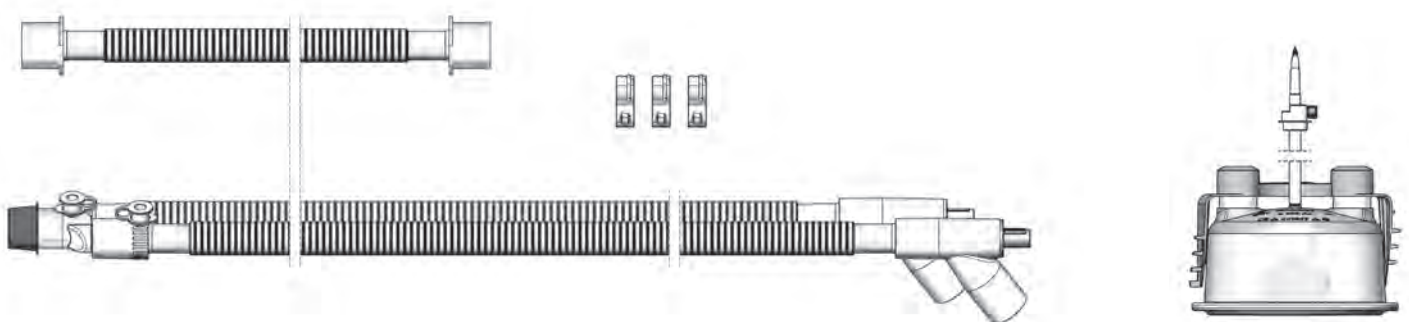
VE

BTS6075A, Atemset beheizt, inkl. AF Befeuchterkammer

27173610

10

Atemset beheizt, zwei-schenkelig, mit Y-Stück



Beschreibung: Atemset beheizt (i+e), zwei-schenkelig
Y-Stück

Durchmesser: 15 mm
 Länge: 150 cm beheizt
 Flowbereich: 3 - 30 l/min
 Verbindungsschlauch: 60 cm
 Befeuchterkammer: C200AF Auto-fill, nur für AIRcon Gen2 verwendbar
 Standzeit: Einwegsystem, max. 7 Tage

Kinder



Artikelbezeichnung

Artikelnummer

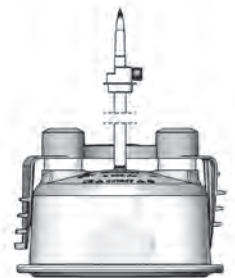
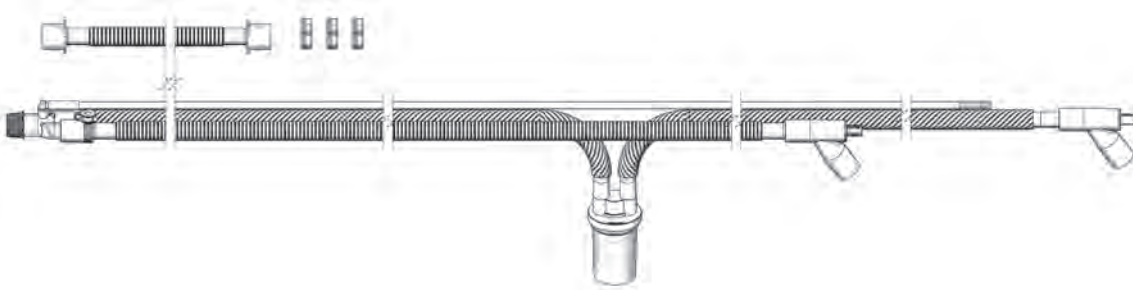
VE

BTS2181A, Atemset beheizt, inkl. AF Befeuchterkammer

27122310

10

Atemset beheizt, zwei-schenkelig, mit Y-Stück



Beschreibung: Atemset beheizt (i+e), zwei-schenkelig, mit Wasserfalle
Y-Stück mit Druckmessleitung

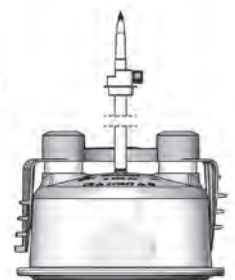
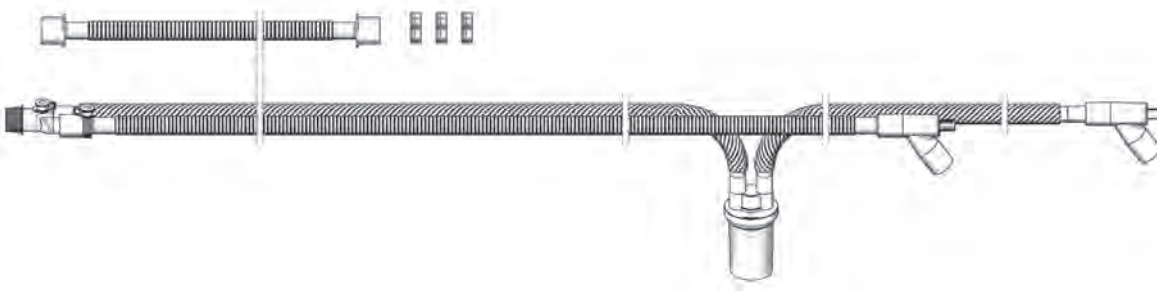
Durchmesser: 15 mm
Länge: 150 cm beheizt
Flowbereich: 3 - 30 l/min
Verbindungsschlauch: 60 cm
Befeuchterkammer: C200AF Auto-fill, nur für AIRcon Gen2 verwendbar
Standzeit: Einwegsystem, max. 7 Tage

Kinder



Artikelbezeichnung	Artikelnummer	VE
BTS6095A, Atemset beheizt, inkl. AF Befeuchterkammer	27178710	10

Atemset beheizt, zwei-schenkelig, mit Y-Stück



Beschreibung: Atemset beheizt (i+e), zwei-schenkelig, mit Wasserfalle
Y-Stück

Durchmesser: 15 mm
Länge: 150 cm beheizt
Flowbereich: 3 - 30 l/min
Verbindungsschlauch: 60 cm
Befeuchterkammer: C200AF Auto-fill, nur für AIRcon Gen2 verwendbar
Standzeit: Einwegsystem, max. 7 Tage

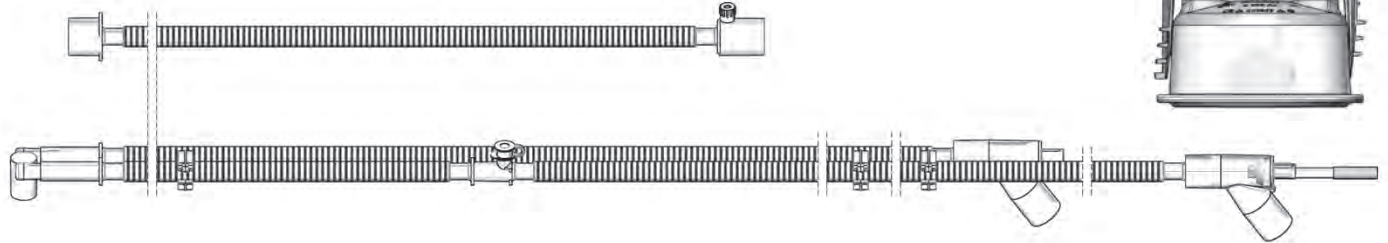
Kinder



Artikelbezeichnung	Artikelnummer	VE
BTS6038A, Atemset beheizt, inkl. AF Befeuchterkammer	27150810	10



Atemset beheizt, zwei-schenkelig, mit Y-Stück



Beschreibung: Atemset beheizt (i+e), zwei-schenkelig
Y-Stück mit Druckmessleitung

Durchmesser: 10 mm
Länge: 120 cm beheizt
Flowbereich: 2 - 15 l/min
Verbindungsschlauch: 60 cm
Befeuchterkammer: C200AF Auto-fill, nur für AIRcon Gen2 verwendbar
Standzeit: Einwegsystem, max. 7 Tage

NEO



Artikelbezeichnung

Artikelnummer

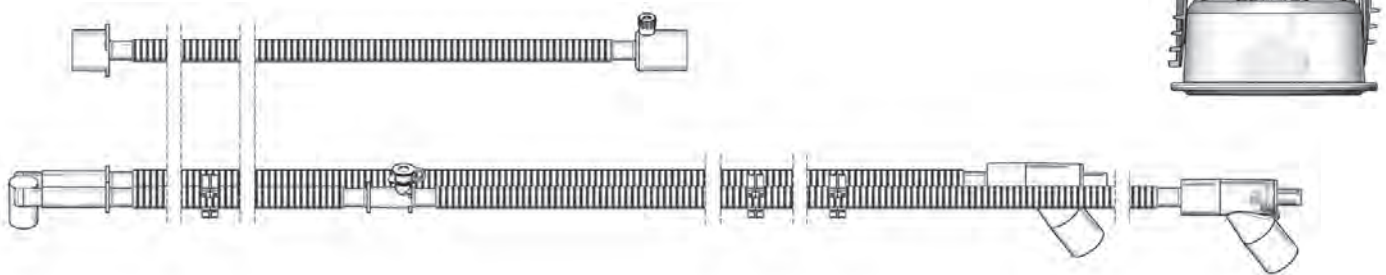
VE

BTS4042A, Atemset beheizt, inkl. AF Befeuchterkammer

27174010

10

Atemset beheizt, zwei-schenkelig, mit Y-Stück



Beschreibung: Atemset beheizt (i+e), zwei-schenkelig
Y-Stück

Durchmesser: 10 mm
Länge: 120 cm beheizt
Flowbereich: 2 - 15 l/min
Verbindungsschlauch: 60 cm
Befeuchterkammer: C200AF Auto-fill, nur für AIRcon Gen2 verwendbar
Standzeit: Einwegsystem, max. 7 Tage

NEO



Artikelbezeichnung

Artikelnummer

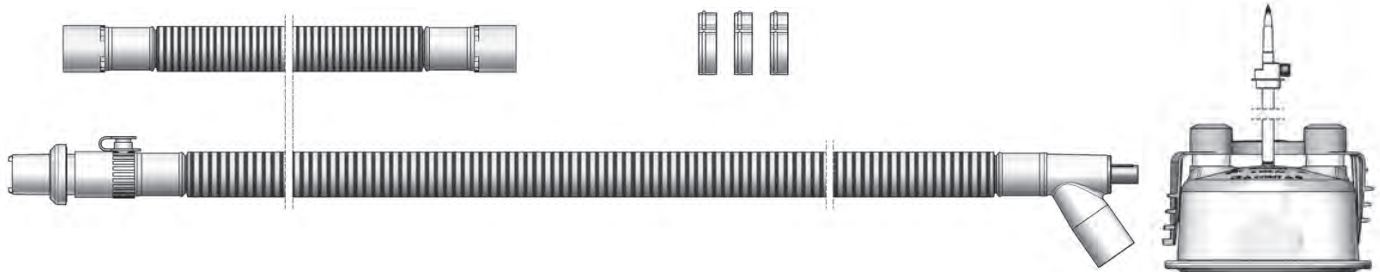
VE

BTS1361A, Atemset beheizt, inkl. AF Befeuchterkammer

27175510

10

Atemset beheizt, ein-schenklig, mit passivem Ausatemventil WILAsilent 2



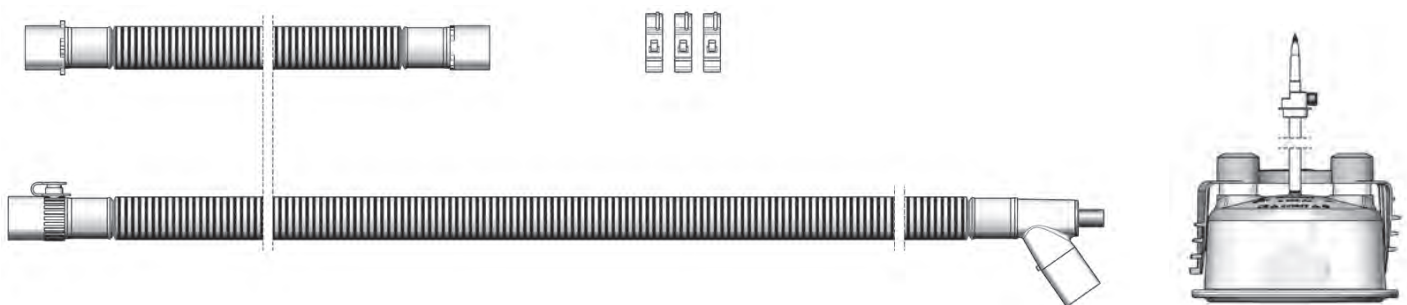
Beschreibung: Atemset beheizt (i), ein-schenklig
 Ausatemventil: Passives Ausatemventil WILAsilent 2 aufgesteckt
 Durchmesser: 22 mm
 Länge: 150 cm beheizt
 Flowbereich: 4 - 80 l/min
 Verbindungsschlauch: 60 cm
 Befeuchterkammer: C200AF Auto-fill, nur für AIRcon Gen2 verwendbar
 Standzeit: Einwegsystem, max. 7 Tage

Erwachsene



Artikelbezeichnung	Artikelnummer	VE
BTS3268A, Atemset beheizt, inkl. AF Befeuchterkammer	27115610	10

Atemset beheizt, ein-schenklig für Vented-Masken oder Highflow Therapie



Beschreibung: Atemset beheizt (i), ein-schenklig
 Ausatemventil: N/A
 Durchmesser: 22 mm
 Länge: 150 cm beheizt
 Flowbereich: 4 - 80 l/min
 Verbindungsschlauch: 60 cm
 Befeuchterkammer: C200AF Auto-fill, nur für AIRcon Gen2 verwendbar
 Standzeit: Einwegsystem, max. 7 Tage

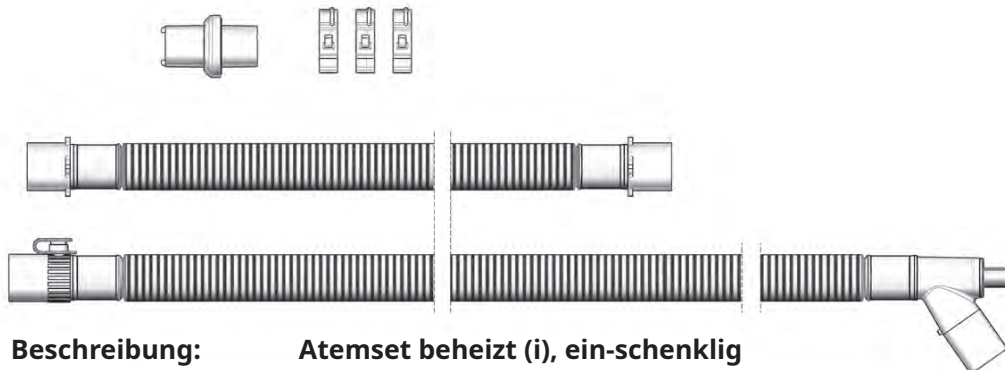
Erwachsene



Artikelbezeichnung	Artikelnummer	VE
BTS3234A, Atemset beheizt, inkl. AF Befeuchterkammer	27112510	10



Atemset beheizt, ein-schenklig, mit passivem Ausatemventil WILAsilent 2



Beschreibung: Atemset beheizt (i), ein-schenklig
 Ausatemventil: Passives Ausatemventil WILAsilent 2 beiliegend
 Durchmesser: 22 mm
 Länge: 150 cm beheizt
 Flowbereich: 4 - 80 l/min
 Verbindungsschlauch: 60 cm
 Befeuchterkammer: C200AF Auto-fill universal, nur für AIRniva verwendbar
 Standzeit: Einwegsystem, max. 7 Tage

Erwachsene



Artikelbezeichnung

Artikelnummer

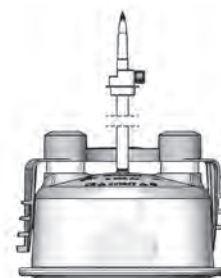
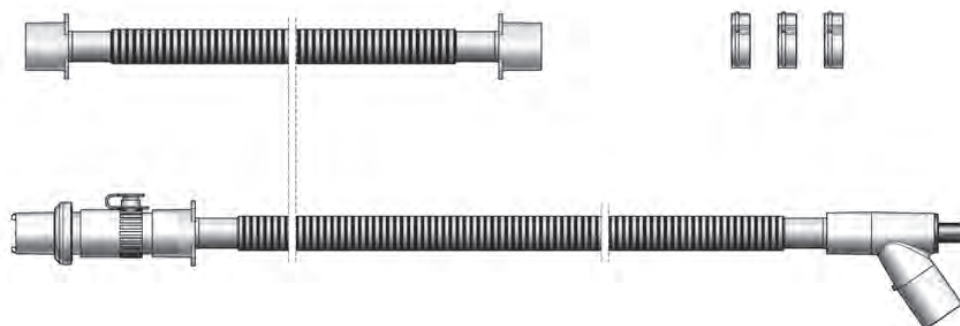
VE

BTS8099A, Atemset beheizt, inkl. AF Befeuchterkammer

27170510

10

Atemset beheizt, ein-schenklig, mit passivem Ausatemventil WILAsilent 2



Beschreibung: Atemset beheizt (i), ein-schenklig
 Ausatemventil: Passives Ausatemventil WILAsilent 2 aufgesteckt
 Durchmesser: 15 mm
 Länge: 150 cm beheizt
 Flowbereich: 3 - 30 l/min
 Verbindungsschlauch: 60 cm
 Befeuchterkammer: C200AF Auto-fill, nur für AIRcon Gen2 verwendbar
 Standzeit: Einwegsystem, max. 7 Tage

Kinder



Artikelbezeichnung

Artikelnummer

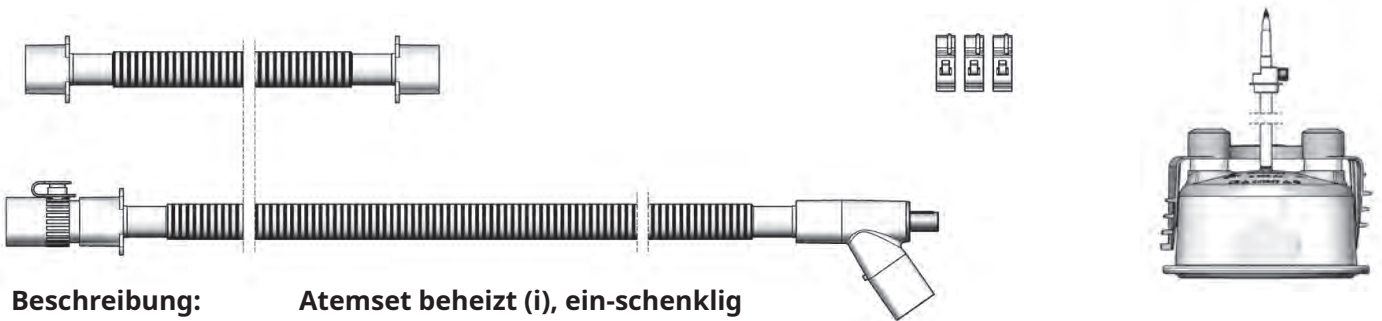
VE

BTS2142A, Atemset beheizt, inkl. AF Befeuchterkammer

27115710

10

Atemset beheizt, ein-schenklig, für Vented-Masken und Highflow Therapie



Beschreibung: Atemset beheizt (i), ein-schenklig
 Ausatemventil: N/A
 Durchmesser: 15 mm
 Länge: 150 cm beheizt
 Flowbereich: 3 - 30 l/min
 Verbindungsschlauch: 60 cm
 Befeuchterkammer: C200AF Auto-fill, nur für AIRcon Gen2 verwendbar
 tandzeit: Einwegsystem, max. 7 Tage

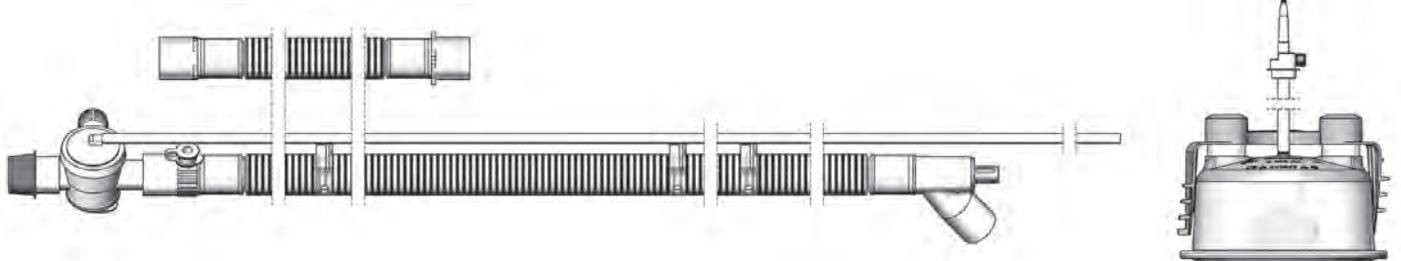


Artikelbezeichnung	Artikelnummer	VE
BTS2171A, Atemset beheizt, inkl. AF Befeuchterkammer	27151910	10



Zur Verwendung mit Breas Vivo 45LS/55 und Vivo 65 Beatmungsgeräten

Atemset beheizt, ein-schenklig, mit aktivem Ausatemventil



Beschreibung: Atemset beheizt (i), ein-schenklig
 Ausatemventil: Aktives Ventil mit Druckmess- und Steuerleitung
 Durchmesser: 22 mm
 Länge: 150 cm beheizt
 Flowbereich: 4 - 80 l/min
 Verbindungsschlauch: 60 cm
 Befeuchterkammer: C200AF Auto-fill, nur für AIRcon Gen2 verwendbar
 Standzeit: Einwegsystem, max. 7 Tage

Erwachsene



Artikelbezeichnung

Artikelnummer

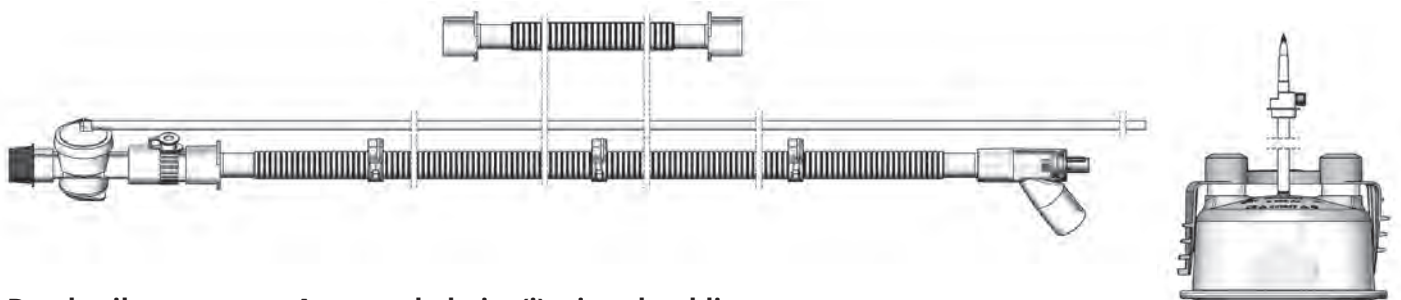
VE

BTS3238A, Atemset beheizt, inkl. AF Befeuchterkammer

27112810

10

Atemset beheizt, ein-schenklig, mit aktivem Ausatemventil



Beschreibung: Atemset beheizt (i), ein-schenklig
 Ausatemventil: Aktives Ventil mit Druckmess- und Steuerleitung
 Durchmesser: 15 mm
 Länge: 150 cm beheizt
 Flowbereich: 3 - 30 l/min
 Verbindungsschlauch: 60 cm
 Befeuchterkammer: C200AF Auto-fill, nur für AIRcon Gen2 verwendbar
 Standzeit: Einwegsystem, max. 7 Tage

Kinder



Artikelbezeichnung

Artikelnummer

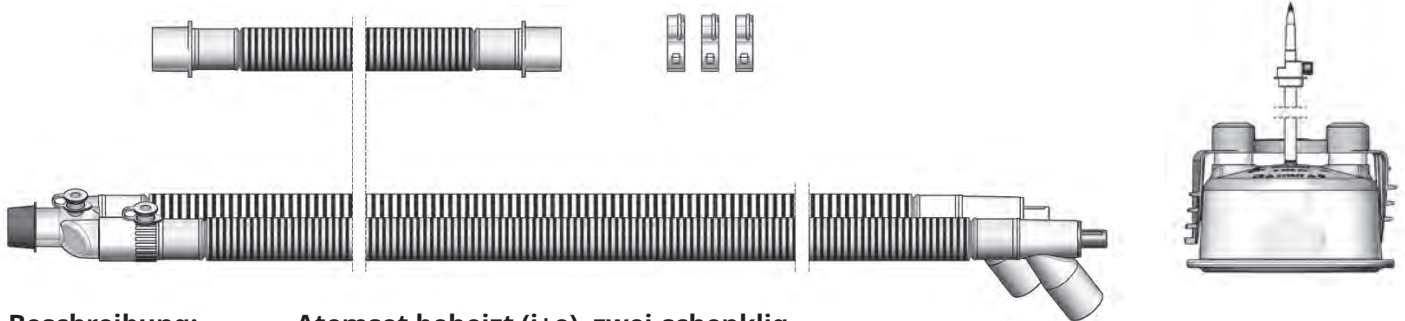
VE

BTS2125A, Atemset beheizt, inkl. AF Befeuchterkammer

27113210

10

Atemset beheizt, zwei-schenkelig (nur für Vivo 65)



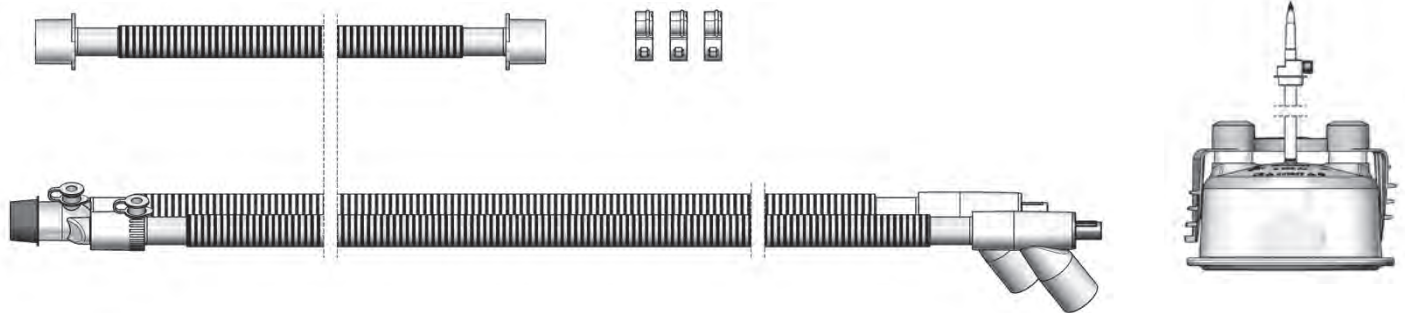
Beschreibung: Atemset beheizt (i+e), zwei-schenkelig
Y-Stück

Durchmesser: 22 mm
Länge: 150 cm beheizt
Flowbereich: 4 - 80 l/min
Verbindungsschlauch: 60 cm
Befeuchterkammer: C200AF Auto-fill, nur für AIRcon Gen2 verwendbar
Standzeit: Einwegsystem, max. 7 Tage



Artikelbezeichnung	Artikelnummer	VE
BTS3481A, Atemset beheizt, inkl. AF Befeuchterkammer	27176010	10

Atemset beheizt, zwei-schenkelig (nur für Vivo 65)



Beschreibung: Atemset beheizt (i+e), zwei-schenkelig
Y-Stück

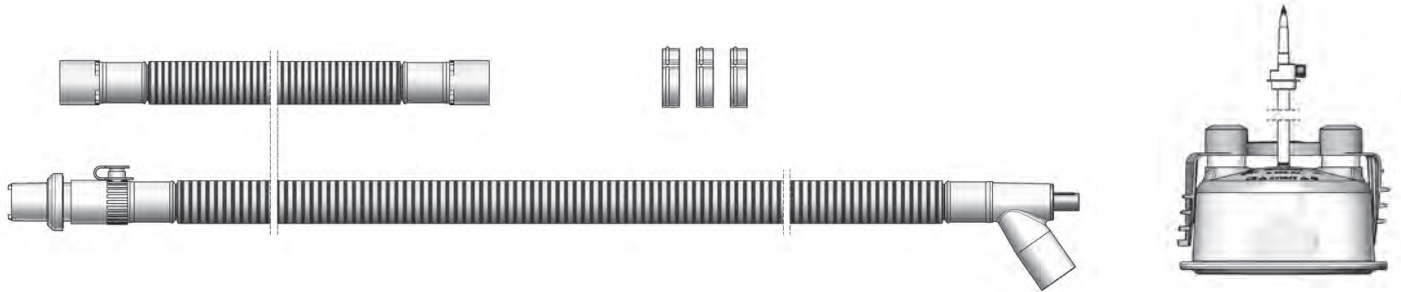
Durchmesser: 15 mm
Länge: 150 cm beheizt
Flowbereich: 3 - 30 l/min
Verbindungsschlauch: 60 cm
Befeuchterkammer: C200AF Auto-fill, nur für AIRcon Gen2 verwendbar
Standzeit: Einwegsystem, max. 7 Tage



Artikelbezeichnung	Artikelnummer	VE
BTS2260A, Atemset beheizt, inkl. AF Befeuchterkammer	27176110	10



Atemset beheizt, ein-schenklig, mit passivem Ausatemventil WILAsilent 2



Beschreibung: Atemset beheizt (i), ein-schenklig
 Ausatemventil: Passives Ausatemventil WILAsilent 2 aufgesteckt
 Durchmesser: 22 mm
 Länge: 150 cm beheizt
 Flowbereich: 4 - 80 l/min
 Verbindungsschlauch: 60 cm
 Befeuchterkammer: C200AF Auto-fill, nur für AIRcon Gen2 verwendbar
 Standzeit: Einwegsystem, max. 7 Tage

Erwachsene



Artikelbezeichnung

Artikelnummer

VE

BTS3268A, Atemset beheizt, inkl. AF Befeuchterkammer

27115610

10

Atemset beheizt, ein-schenklig, für Vented-Masken und Highflow Therapie



Beschreibung: Atemset beheizt (i), ein-schenklig
 Ausatemventil: N/A
 Durchmesser: 22 mm
 Länge: 150 cm beheizt
 Flowbereich: 4 - 80 l/min
 Verbindungsschlauch: 60 cm
 Befeuchterkammer: C200AF Auto-fill, nur für AIRcon Gen2 verwendbar
 Standzeit: Einwegsystem, max. 7 Tage

Erwachsene



Artikelbezeichnung

Artikelnummer

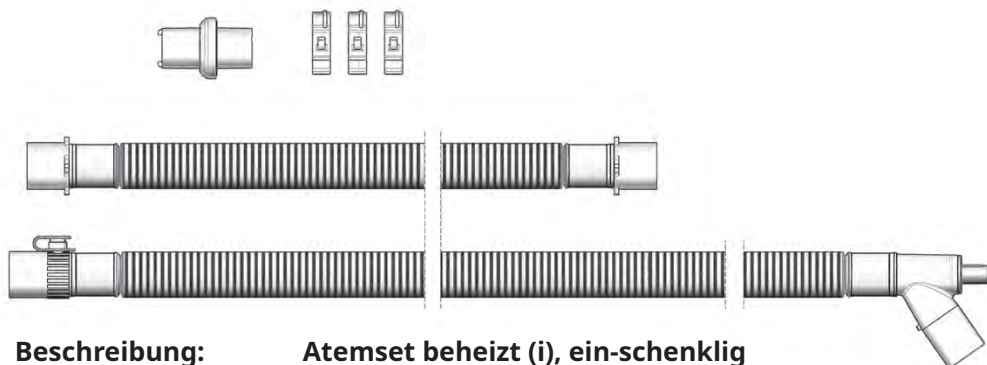
VE

BTS3234A, Atemset beheizt, inkl. AF Befeuchterkammer

27112510

10

Atemset beheizt, ein-schenklig, mit passivem Ausatemventil WILAsilent 2



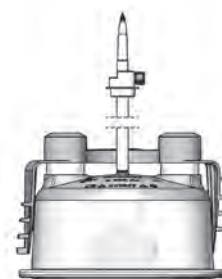
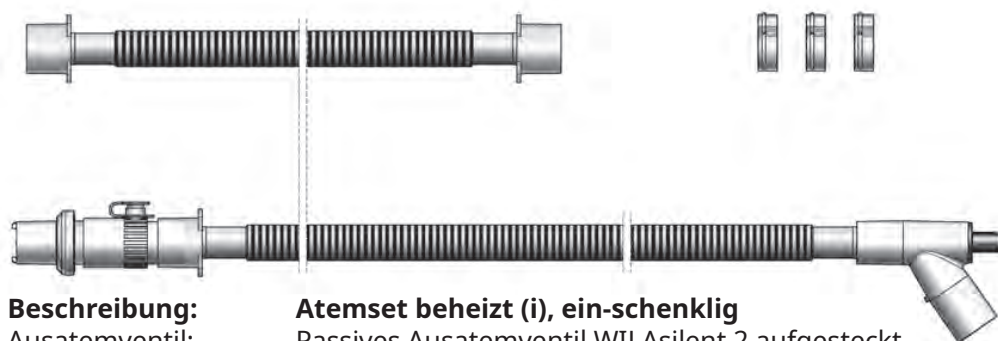
Beschreibung: Atemset beheizt (i), ein-schenklig
 Ausatemventil: Passives Ausatemventil WILAsilent 2 beiliegend
 Durchmesser: 22 mm
 Länge: 150 cm beheizt
 Flowbereich: 4 - 80 l/min
 Verbindungsschlauch: 60 cm
 Befeuchterkammer: C200AF Auto-fill universal, nur für AIRniva verwendbar
 Standzeit: Einwegsystem, max. 7 Tage

Erwachsene



Artikelbezeichnung	Artikelnummer	VE
BTS8099A, Atemset beheizt, inkl. AF Befeuchterkammer	27170510	10

Atemset beheizt, ein-schenklig, mit passivem Ausatemventil WILAsilent 2



Beschreibung: Atemset beheizt (i), ein-schenklig
 Ausatemventil: Passives Ausatemventil WILAsilent 2 aufgesteckt
 Durchmesser: 15 mm
 Länge: 150 cm beheizt
 Flowbereich: 3 - 30 l/min
 Verbindungsschlauch: 60 cm
 Befeuchterkammer: C200AF Auto-fill, nur für AIRcon Gen2 verwendbar
 Standzeit: Einwegsystem, max. 7 Tage

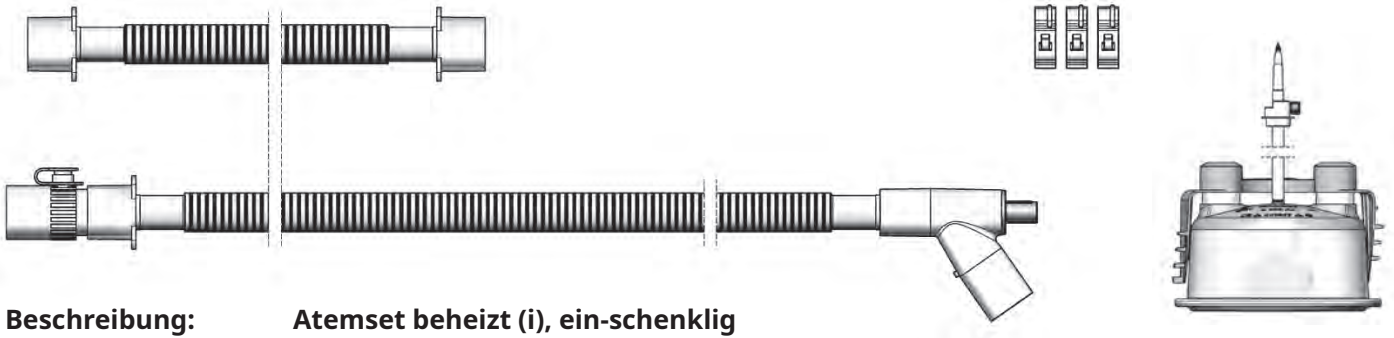
Kinder



Artikelbezeichnung	Artikelnummer	VE
BTS2142A, Atemset beheizt, inkl. AF Befeuchterkammer	27115710	10



Atemset beheizt, ein-schenklig, für Vented-Masken und Highflow Therapie



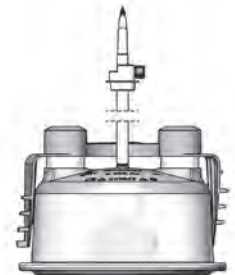
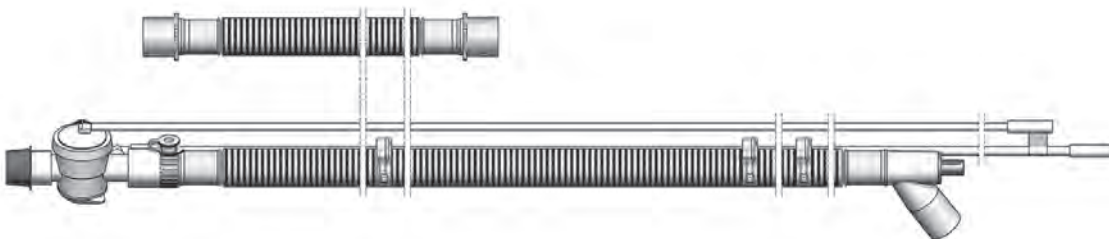
Beschreibung: Atemset beheizt (i), ein-schenklig
 Ausatemventil: N/A
 Durchmesser: 15 mm
 Länge: 150 cm beheizt
 Flowbereich: 3 - 30 l/min
 Verbindungsschlauch: 60 cm
 Befeuchterkammer: C200AF Auto-fill, nur für AIRcon Gen2 verwendbar
 Standzeit: Einwegsystem, max. 7 Tage



Artikelbezeichnung	Artikelnummer	VE
BTS2171A, Atemset beheizt, inkl. AF Befeuchterkammer	27151910	10

Zur Verwendung an Resmed Astral Beatmungsgeräten

Atemsets beheizt, ein-schenklig, mit aktivem Ausatemventil



Beschreibung: Atemset beheizt (i), ein-schenklig
 Ausatemventil: Aktives Ventil mit Druckmess- und Steuerleitung
 Durchmesser: 22 mm
 Länge: 150 cm beheizt
 Flowbereich: 4 - 80 l/min
 Verbindungsschlauch: 60 cm
 Befeuchterkammer: C200AF Auto-fill, nur für AIRcon Gen2 verwendbar
 Standzeit: Einwegsystem, max. 7 Tage

Erwachsene



Artikelbezeichnung

Artikelnummer

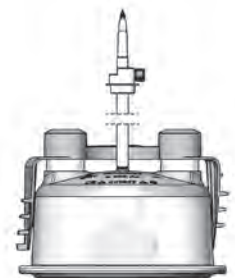
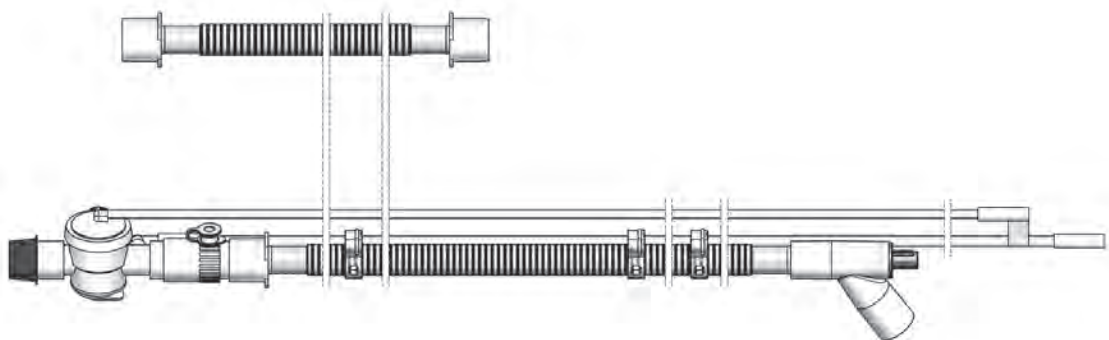
VE

BTS3391A, Atemset beheizt, inkl. AF Befeuchterkammer

27125010

10

Atemsets beheizt, ein-schenklig, mit aktivem Ausatemventil



Beschreibung: Atemset beheizt (i), ein-schenklig
 Ausatemventil: Aktives Ventil mit Druckmess- und Steuerleitung
 Durchmesser: 15 mm
 Länge: 150 cm beheizt
 Flowbereich: 3 - 30 l/min
 Verbindungsschlauch: 60 cm
 Befeuchterkammer: C200AF Auto-fill, nur für AIRcon Gen2 verwendbar
 Standzeit: Einwegsystem, max. 7 Tage

Kinder



Artikelbezeichnung

Artikelnummer

VE

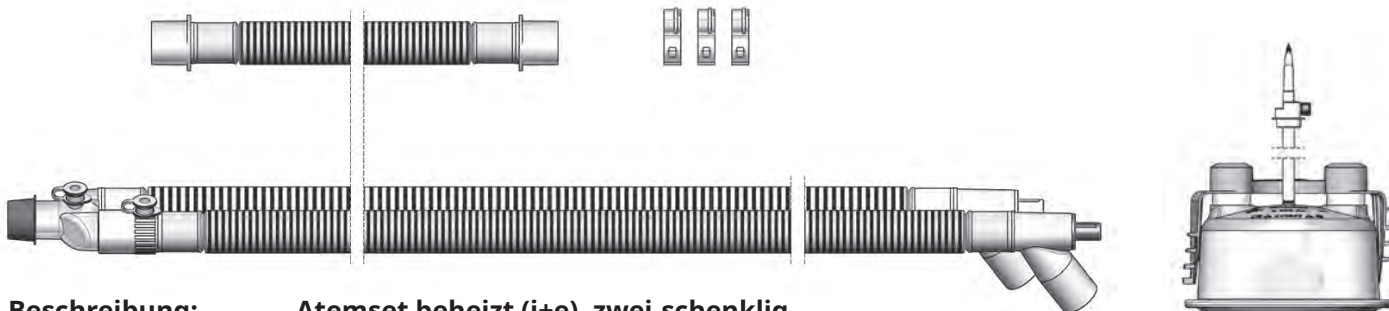
BTS2200A, Atemset beheizt, inkl. AF Befeuchterkammer

27125210

10



Atemsets beheizt, zwei-schenkelig, mit Y-Stück



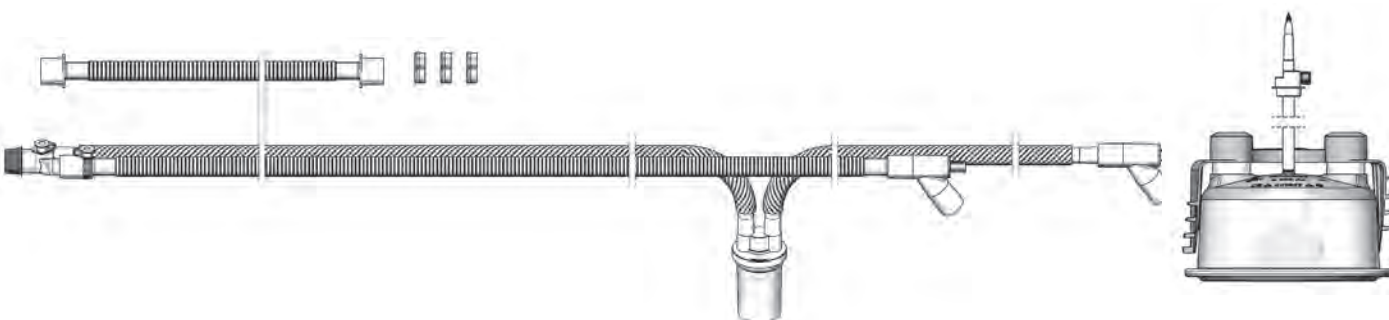
Beschreibung: Atemset beheizt (i+e), zwei-schenkelig
Y-Stück
Durchmesser: 22 mm
Länge: 150 cm beheizt
Flowbereich: 4 - 80 l/min
Verbindungsschlauch: 60 cm
Befeuchterkammer: C200AF Auto-fill, nur für AIRcon Gen2 verwendbar
Standzeit: Einwegsystem, max. 7 Tage

Erwachsene



Artikelbezeichnung	Artikelnummer	VE
BTS3167A, Atemset, inkl. AF Befeuchterkammer	27176010	10

Atemsets beheizt, zwei-schenkelig, mit Y-Stück



Beschreibung: Atemset beheizt (i+e), zwei-schenkelig, mit Wasserfalle
Y-Stück
Durchmesser: 15 mm
Länge: 150 cm beheizt
Flowbereich: 3 - 30 l/min
Verbindungsschlauch: 60 cm
Befeuchterkammer: C200AF Auto-fill, nur für AIRcon Gen2 verwendbar
Standzeit: Einwegsystem, max. 7 Tage

Kinder



Artikelbezeichnung	Artikelnummer	VE
BTS6038A, Atemset beheizt, inkl. AF Befeuchterkammer	27150810	10

Atemset beheizt, ein-schenklig, mit passivem Ausatemventil WILAsilent 2



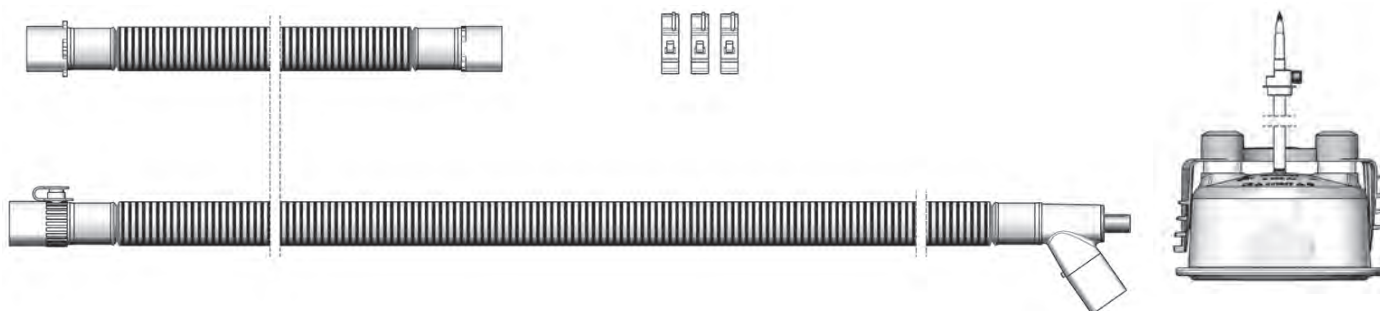
Beschreibung: Atemset beheizt (i), ein-schenklig
 Ausatemventil: Passives Ausatemventil WILAsilent 2 aufgesteckt
 Durchmesser: 22 mm
 Länge: 150 cm beheizt
 Flowbereich: 4 - 80 l/min
 Verbindungsschlauch: 60 cm
 Befeuchterkammer: C200AF Auto-fill, nur für AIRcon Gen2 verwendbar
 Standzeit: Einwegsystem, max. 7 Tage

Erwachsene



Artikelbezeichnung	Artikelnummer	VE
BTS3268A, Atemset beheizt, inkl. AF Befeuchterkammer	27115610	10

Atemset beheizt, ein-schenklig, für Vented-Masken und Highflow Therapie



Beschreibung: Atemset beheizt (i), ein-schenklig
 Ausatemventil: N/A
 Durchmesser: 22 mm
 Länge: 150 cm beheizt
 Flowbereich: 4 - 80 l/min
 Verbindungsschlauch: 60 cm
 Befeuchterkammer: C200AF Auto-fill, nur für AIRcon Gen2 verwendbar
 Standzeit: Einwegsystem, max. 7 Tage

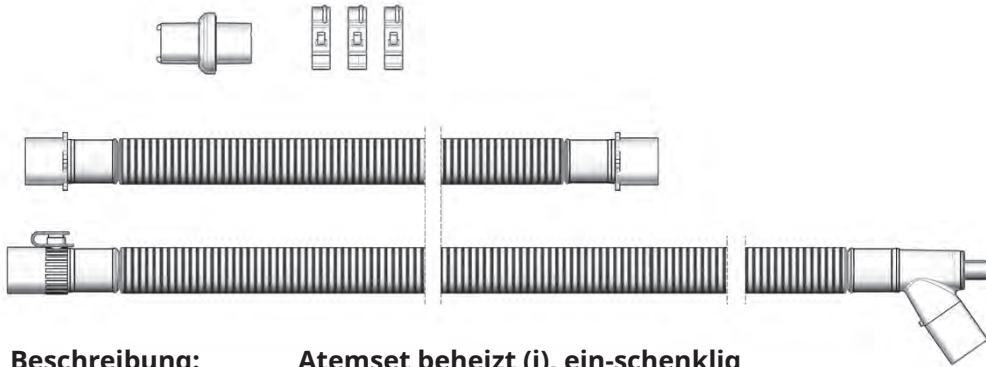
Erwachsene



Artikelbezeichnung	Artikelnummer	VE
BTS3234A, Atemset beheizt, inkl. AF Befeuchterkammer	27112510	10



Atemset beheizt, ein-schenklig, mit passivem Ausatemventil WILAsilent 2



Beschreibung: Atemset beheizt (i), ein-schenklig
 Ausatemventil: Passives Ausatemventil WILAsilent 2 beiliegend
 Durchmesser: 22 mm
 Länge: 150 cm beheizt
 Flowbereich: 4 - 80 l/min
 Verbindungsschlauch: 60 cm
 Befeuchterkammer: C200AF Auto-fill universal, nur für AIRniva verwendbar
 Standzeit: Einwegsystem, max. 7 Tage

Erwachsene



Artikelbezeichnung

Artikelnummer

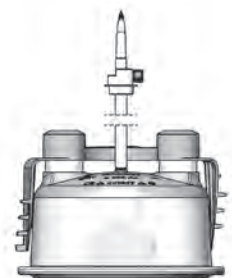
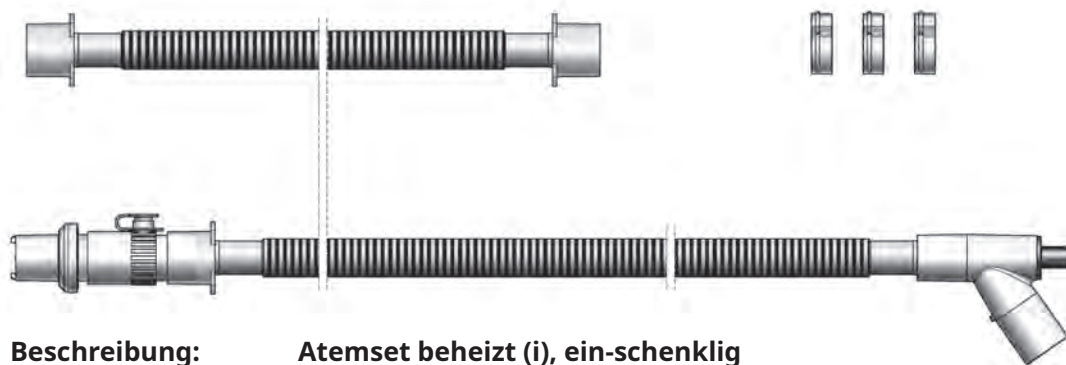
VE

BTS8099A, Atemset beheizt, inkl. AF Befeuchterkammer

27170510

10

Atemset beheizt, ein-schenklig, mit passivem Ausatemventil WILAsilent 2



Beschreibung: Atemset beheizt (i), ein-schenklig
 Ausatemventil: Passives Ausatemventil WILAsilent 2 aufgesteckt
 Durchmesser: 15 mm
 Länge: 150 cm beheizt
 Flowbereich: 3 - 30 l/min
 Verbindungsschlauch: 60 cm
 Befeuchterkammer: C200AF Auto-fill, nur für AIRcon Gen2 verwendbar
 Standzeit: Einwegsystem, max. 7 Tage

Kinder



Artikelbezeichnung

Artikelnummer

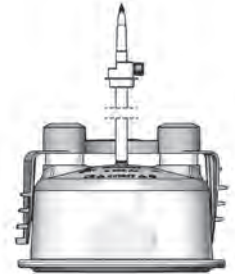
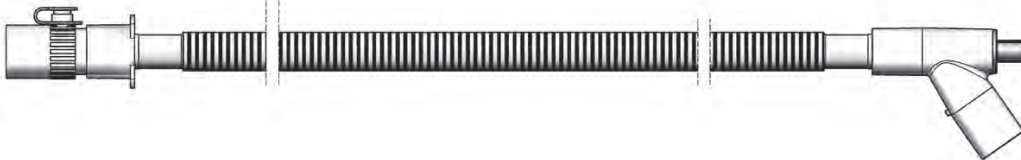
VE

BTS2142A, Atemset beheizt, inkl. AF Befeuchterkammer

27115710

10

Atemset beheizt, ein-schenklig, für Vented-Masken und Highflow Therapie



Beschreibung: Atemset beheizt (i), ein-schenklig
 Ausatemventil: N/A
 Durchmesser: 15 mm
 Länge: 150 cm beheizt
 Flowbereich: 3 - 30 l/min
 Verbindungsschlauch: 60 cm
 Befeuchterkammer: C200AF Auto-fill, nur für AIRcon Gen2 verwendbar
 Standzeit: Einwegsystem, max. 7 Tage

Kinder



Artikelbezeichnung

Artikelnummer

VE

BTS2171A, Atemset beheizt, inkl. AF Befeuchterkammer

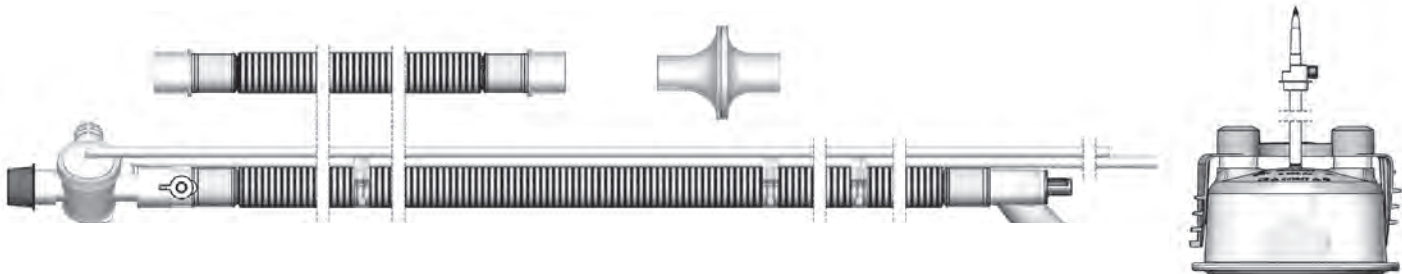
27151910

10



Zur Verwendung mit Trilogy EVO Beatmungsgeräten

Atemset beheizt, ein-schenklig, mit aktivem Ausatemventil



Beschreibung: Atemset beheizt (i), ein-schenklig
 Ausatemventil: Aktives Ventil mit Druckmess- und Steuerleitung
 Durchmesser: 22 mm
 Länge: 150 cm beheizt
 Flowbereich: 4 - 80 l/min
 Verbindungsschlauch: 60 cm
 Befeuchterkammer: C200AF Auto-fill, nur für AIRcon Gen2 verwendbar
 Standzeit: Einwegsystem, max. 7 Tage

Erwachsene



Artikelbezeichnung

Artikelnummer

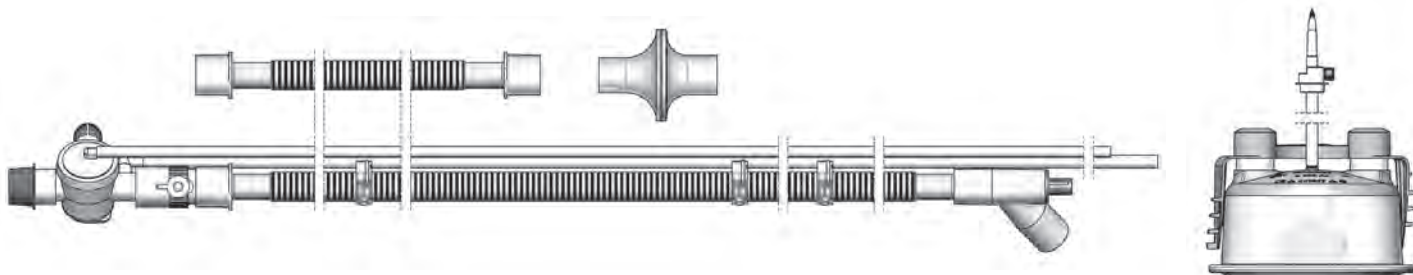
VE

BTS8074A, Atemset beheizt, inkl. AF Befeuchterkammer

27168510

10

Atemset beheizt, ein-schenklig, mit aktivem Ausatemventil



Beschreibung: Atemset beheizt (i), ein-schenklig
 Ausatemventil: Aktives Ventil mit Druckmess- und Steuerleitung
 Durchmesser: 15 mm
 Länge: 150 cm beheizt
 Flowbereich: 3 - 30 l/min
 Verbindungsschlauch: 60 cm
 Befeuchterkammer: C200AF Auto-fill, nur für AIRcon Gen2 verwendbar
 Standzeit: Einwegsystem, max. 7 Tage

Kinder



Artikelbezeichnung

Artikelnummer

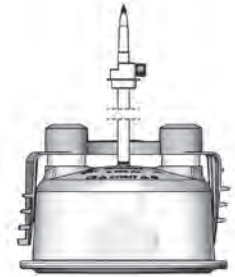
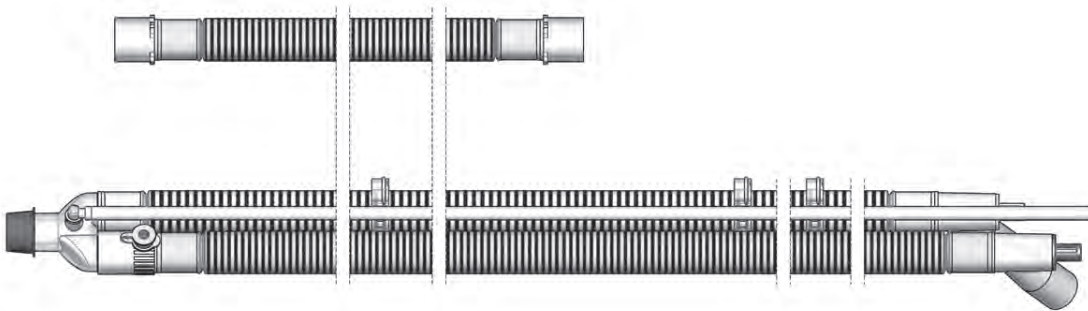
VE

BTS6054A, Atemset beheizt, inkl. AF Befeuchterkammer

27168410

10

Atemset beheizt, zwei-schenkelig, mit Y-Stück



Beschreibung: Atemset beheizt (i+e), zwei-schenkelig
Y-Stück mit Druckmessleitung

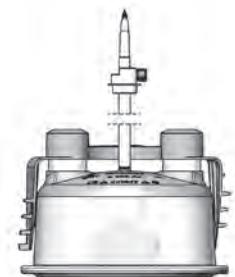
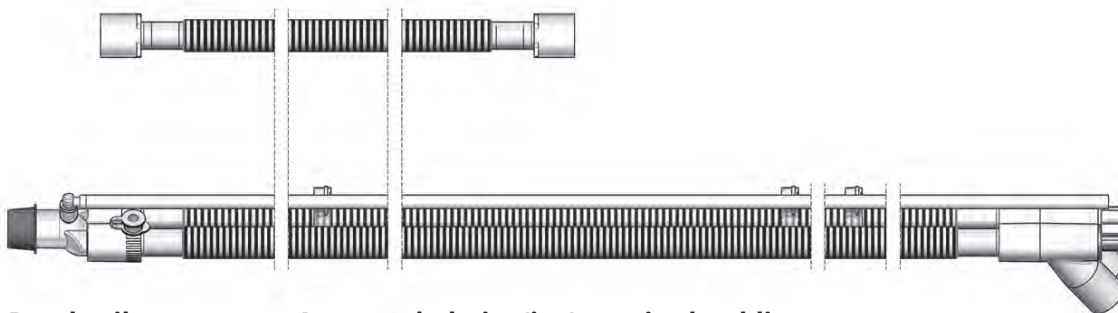
Durchmesser: 22 mm
Länge: 150 cm beheizt
Flowbereich: 4 - 80 l/min
Verbindungsschlauch: 60 cm
Befeuchterkammer: C200AF Auto-fill, nur für AIRcon Gen2 verwendbar
Standzeit: Einwegsystem, max. 7 Tage

Erwachsene



Artikelbezeichnung	Artikelnummer	VE
BTS8121A, Atemset beheizt, inkl. AF Befeuchterkammer	27174710	10

Atemset beheizt, zwei-schenkelig, mit Y-Stück



Beschreibung: Atemset beheizt (i+e), zwei-schenkelig
Y-Stück mit Druckmessleitung

Durchmesser: 15 mm
Länge: 150 cm beheizt
Flowbereich: 3 - 30 l/min
Verbindungsschlauch: 60 cm
Befeuchterkammer: C200AF Auto-fill, nur für AIRcon Gen2 verwendbar
Standzeit: Einwegsystem, max. 7 Tage

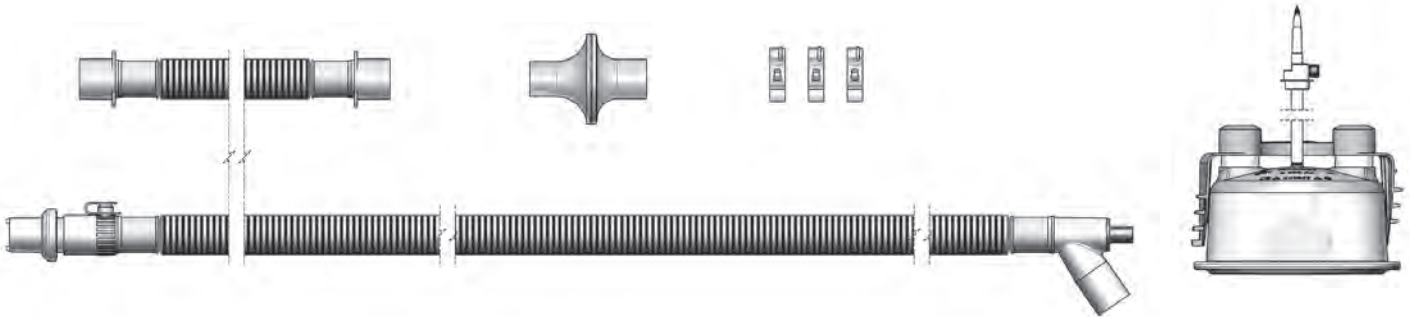
Kinder



Artikelbezeichnung	Artikelnummer	VE
BTS6078A, Atemset beheizt, inkl. AF Befeuchterkammer	27174610	10



Atemset beheizt, ein-schenklig, mit passivem Ausatemventil WILAsilent 2



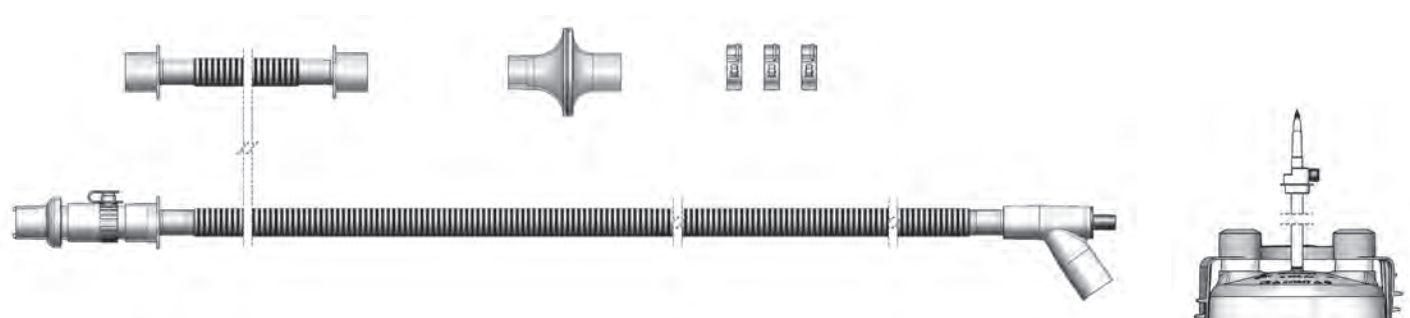
Beschreibung: Atemset beheizt (i), ein-schenklig
 Ausatemventil: Passives Ausatemventil WILAsilent 2 aufgesteckt
 Durchmesser: 22 mm
 Länge: 150 cm beheizt
 Flowbereich: 4 - 80 l/min
 Verbindungsschlauch: 60 cm
 Befeuchterkammer: C200AF Auto-fill, nur für AIRcon Gen2 verwendbar
 Standzeit: Einwegsystem, max. 7 Tage

Erwachsene



Artikelbezeichnung	Artikelnummer	VE
BTS8071A, Atemset beheizt, inkl. AF Befeuchterkammer	27168010	10

Atemset beheizt, ein-schenklig, mit passivem Ausatemventil WILAsilent 2



Beschreibung: Atemset beheizt (i), ein-schenklig
 Ausatemventil: Passives Ausatemventil WILAsilent 2 aufgesteckt
 Durchmesser: 15 mm
 Länge: 150 cm beheizt
 Flowbereich: 3 - 30 l/min
 Verbindungsschlauch: 60 cm
 Befeuchterkammer: C200AF Auto-fill, nur für AIRcon Gen2 verwendbar
 Standzeit: Einwegsystem, max. 7 Tage

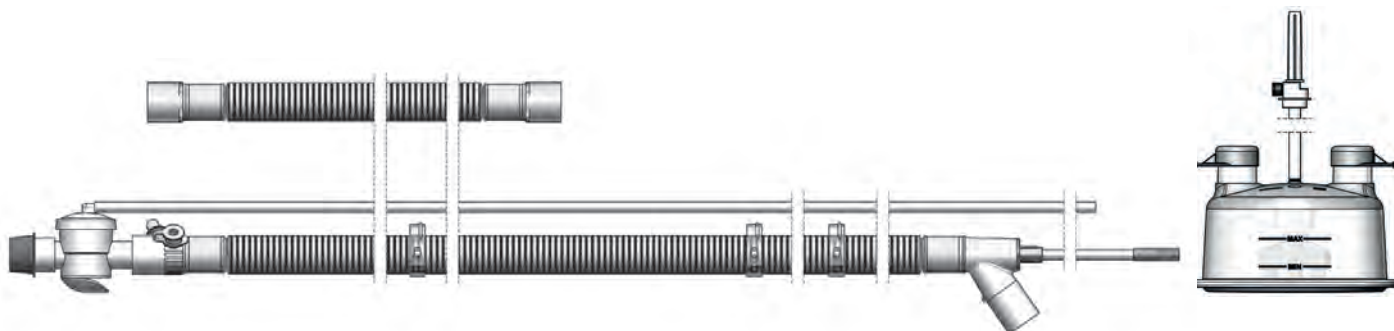
Kinder



Artikelbezeichnung	Artikelnummer	VE
BTS2247A, Atemset beheizt, inkl. AF Befeuchterkammer	27168110	10

Zur Verwendung mit LÖWENSTEIN prisma VENT50

Atemset beheizt, ein-schenklig, mit aktivem Ausatemventil



Beschreibung:	Atemset beheizt (i), ein-schenklig
Ausatemventil:	Aktives Ventil mit Druckmess- und Steuerleitung
Durchmesser:	22 mm
Länge:	150 cm beheizt
Flowbereich:	4 - 80 l/min
Verbindungsschlauch:	60 cm
Befeuchterkammer:	C200AF Auto-fill universal, nur für AIRniva verwendbar
Standzeit:	Einwegsystem, max. 7 Tage

Erwachsene



Artikelbezeichnung

Artikelnummer

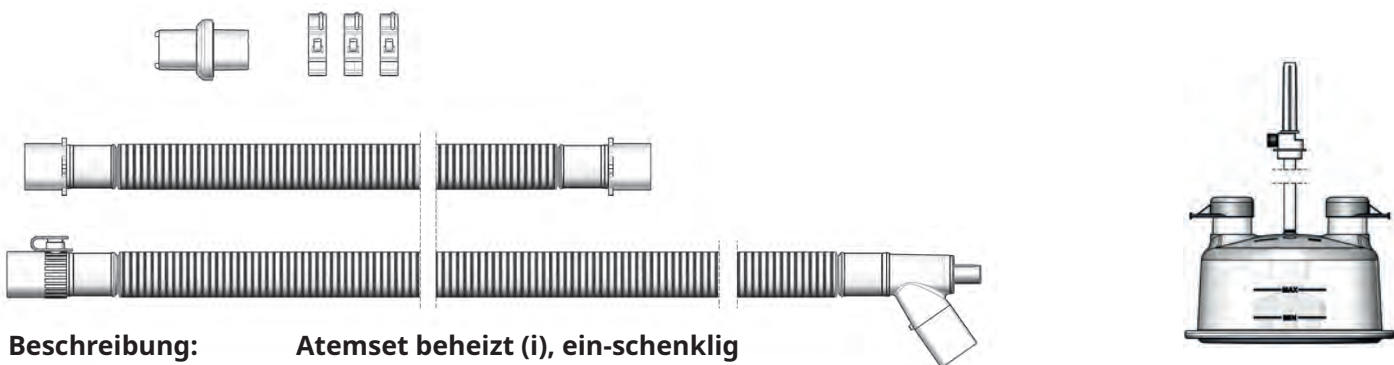
VE

BTS8100A, Atemset beheizt, inkl. AF Befeuchterkammer

27170810

10

Atemset beheizt, ein-schenklig, mit passivem Ausatemventil WILAsilent 2



Beschreibung:	Atemset beheizt (i), ein-schenklig
Ausatemventil:	Passives Ausatemventil WILAsilent 2 beiliegend
Durchmesser:	22 mm
Länge:	150 cm beheizt
Flowbereich:	4 - 80 l/min
Verbindungsschlauch:	60 cm
Befeuchterkammer:	C200AF Auto-fill universal, nur für AIRniva verwendbar
Standzeit:	Einwegsystem, max. 7 Tage

Erwachsene



Artikelbezeichnung

Artikelnummer

VE

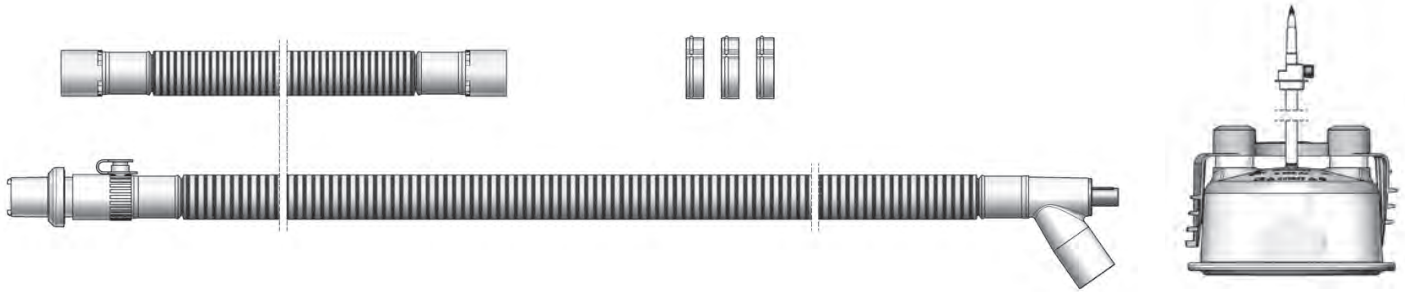
BTS8099A, Atemset beheizt, inkl. AF Befeuchterkammer

27170510

10



Atemset beheizt, ein-schenklig, mit passivem Ausatemventil WILAsilent 2



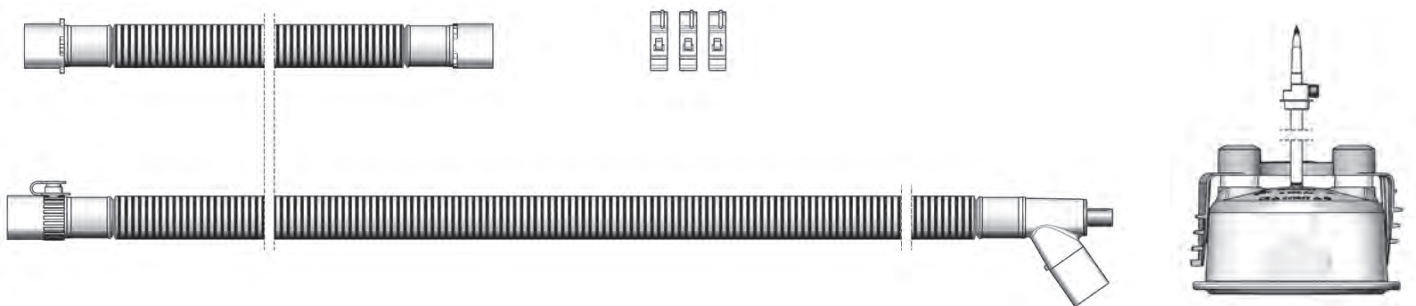
Beschreibung: Atemset beheizt (i), ein-schenklig
 Ausatemventil: Passives Ausatemventil WILAsilent 2 aufgesteckt
 Durchmesser: 22 mm
 Länge: 150 cm beheizt
 Flowbereich: 4 - 80 l/min
 Verbindungsschlauch: 60 cm
 Befeuchterkammer: C200AF Auto-fill, nur für AIRcon Gen2 verwendbar
 Standzeit: Einwegsystem, max. 7 Tage

Erwachsene



Artikelbezeichnung	Artikelnummer	VE
BTS3268A, Atemset beheizt, inkl. AF Befeuchterkammer	27115610	10

Atemset beheizt, ein-schenklig, für Vented-Masken und Highflow Therapie



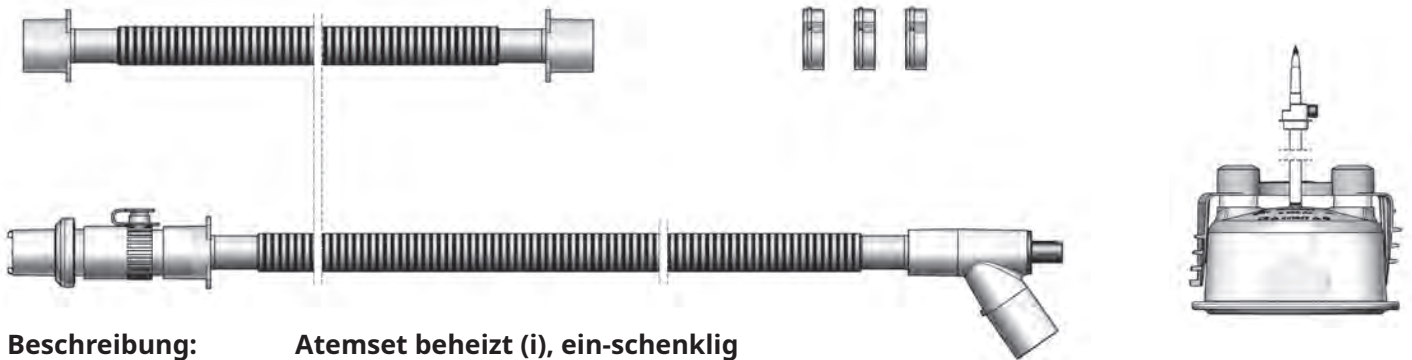
Beschreibung: Atemset beheizt (i), ein-schenklig
 Ausatemventil: N/A
 Durchmesser: 22 mm
 Länge: 150 cm beheizt
 Flowbereich: 4 - 80 l/min
 Verbindungsschlauch: 60 cm
 Befeuchterkammer: C200AF Auto-fill, nur für AIRcon Gen2 verwendbar
 Standzeit: Einwegsystem, max. 7 Tage

Erwachsene



Artikelbezeichnung	Artikelnummer	VE
BTS3234A, Atemset beheizt, inkl. AF Befeuchterkammer	27112510	10

Atemset beheizt, ein-schenklig, mit passivem Ausatemventil WILAsilent 2

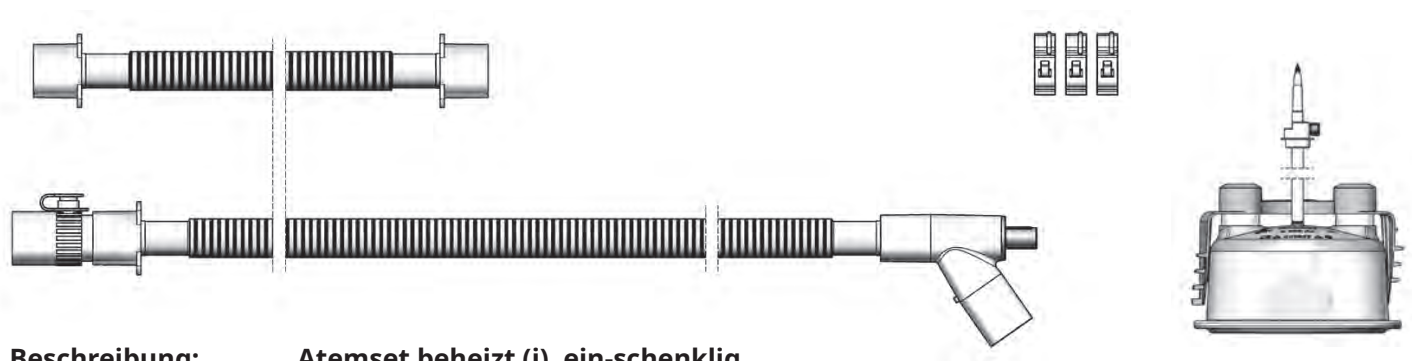


Beschreibung: Atemset beheizt (i), ein-schenklig
 Ausatemventil: Passives Ausatemventil WILAsilent 2 aufgesteckt
 Durchmesser: 15 mm
 Länge: 150 cm beheizt
 Flowbereich: 3 - 30 l/min
 Verbindungsschlauch: 60 cm
 Befeuchterkammer: C200AF Auto-fill, nur für AIRcon Gen2 verwendbar
 Standzeit: Einwegsystem, max. 7 Tage



Artikelbezeichnung	Artikelnummer	VE
BTS2142A, Atemset beheizt, inkl. AF Befeuchterkammer	27115710	10

Atemset beheizt, ein-schenklig, für Vented-Masken und Highflow Therapie



Beschreibung: Atemset beheizt (i), ein-schenklig
 Ausatemventil: N/A
 Durchmesser: 15 mm
 Länge: 150 cm beheizt
 Flowbereich: 3 - 30 l/min
 Verbindungsschlauch: 60 cm
 Befeuchterkammer: C200AF Auto-fill, nur für AIRcon Gen2 verwendbar
 Standzeit: Einwegsystem, max. 7 Tage



Artikelbezeichnung	Artikelnummer	VE
BTS2171A, Atemset beheizt, inkl. AF Befeuchterkammer	27151910	10



BEFEUCHTERKAMMERN

Die Befeuchterkammer ist ein wesentlicher Bestandteil unserer beheizten Beatmungssets, daher sind beide auch perfekt aufeinander abgestimmt.

Somit stellen wir eine optimale Atemgaskonditionierung für maschinell beatmete Patienten sicher, sowohl im klinischen als auch im außerklinischen Umfeld.

Die C200AF Auto-Fill Befeuchterkammern garantieren ein konstantes Wasserstandsniveau, zum einem durch unser ausgeklügeltes Schwimmerset im Kammerinneren und zum anderen durch die hochpräzise Infrarot Wasserstandsüberwachung des AIRcon.

Unsere Befeuchterkammern können sowohl einzeln oder auch als Bestandteil eines kompletten Beatmungssets (Convenience-Kit) bestellt werden.

Mit unserem Sterilwasser „WILaqua“ können wir ein geschlossenes Set komplett aus einer Hand anbieten.



C200AF AIRcon Befeuchterkammer



Auto-Fill Befeuchterkammer, für alle Patientengruppen.
Nur für die Verwendung an AIRcon Atemgasbefeuchter.

Artikelbezeichnung	Artikelnummer	VE
C200AF Auto-Fill Befeuchterkammer für AIRcon	50030030	30

C200AF Universal Befeuchterkammer



Auto-Fill Befeuchterkammer für alle Patientengruppen.
Für die Verwendung an AIRniva Atemgasbefeuchter.

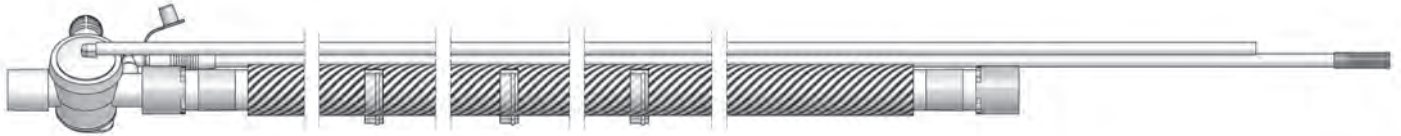
Artikelbezeichnung	Artikelnummer	VE
C200AF Auto-Fill Universal Befeuchterkammer	50038030	30



ATEMSETS UNBEHEIZT

Zur Verwendung mit LÖWENSTEIN LUISA

Atemset unbeheizt, ein-schenklig, mit aktivem Ausatemventil



Beschreibung: Atemset unbeheizt, ein-schenklig
Ausatemventil: Aktives Ventil mit Druckmess- und Steuerleitung
Durchmesser: 22 mm
Länge: 180 cm
Flowbereich: 4 - 80 l/min
Standzeit: Einwegsystem, max. 7 Tage

Erwachsene



Artikelbezeichnung

Artikelnummer

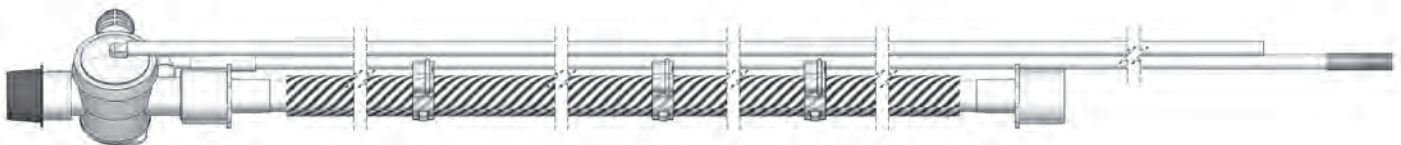
VE

BTS8116, Atemset unbeheizt

27173310

10

Atemset unbeheizt, ein-schenklig, mit aktivem Ausatemventil



Beschreibung: Atemset unbeheizt, ein-schenklig
Ausatemventil: Aktives Ventil mit Druckmess- und Steuerleitung
Durchmesser: 15 mm
Länge: 150 cm
Flowbereich: 3 - 30 l/min
Standzeit: Einwegsystem, max. 7 Tage

Kinder



Artikelbezeichnung

Artikelnummer

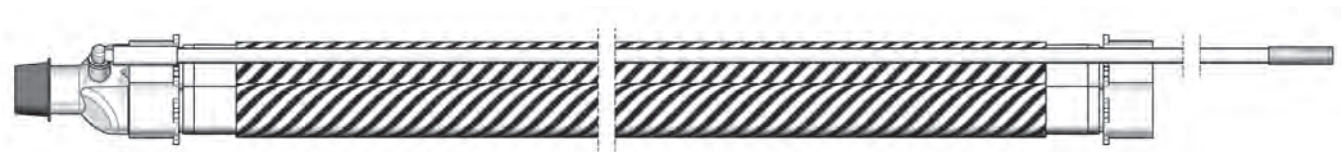
VE

BTS6074, Atemset unbeheizt

27173410

10

Atemset unbeheizt, zwei-schenkelig, mit Y-Stück



Beschreibung: Atemset unbeheizt, zwei-schenkelig
Y-Stück mit Druckmessleitung

Durchmesser: 22 mm
Länge: 180 cm
Flowbereich: 4 - 80 l/min
Standzeit: Einwegsystem, max. 7 Tage

Erwachsene



Artikelbezeichnung

Artikelnummer

VE

BTS8118, Atemset unbeheizt

27173710

10

Atemset unbeheizt, zwei-schenkelig, mit Y-Stück



Beschreibung: Atemset unbeheizt, zwei-schenkelig
Y-Stück mit Druckmessleitung

Durchmesser: 15 mm
Länge: 150 cm
Flowbereich: 3 - 30 l/min
Standzeit: Einwegsystem, max. 7 Tage

Kinder



Artikelbezeichnung

Artikelnummer

VE

BTS6073, Atemset unbeheizt

27173210

10



Atemset unbeheizt, zwei-schenklig, mit Y-Stück



Beschreibung: Atemset unbeheizt, zwei-schenklig

Y-Stück

Durchmesser: 22 mm

Länge: 180 cm

Flowbereich: 4 - 80 l/min

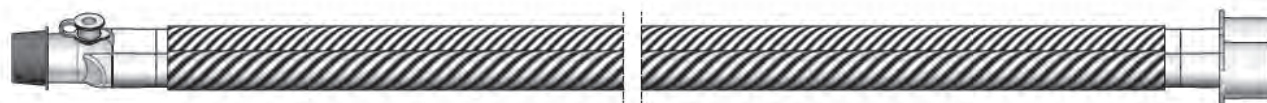
Standzeit: Einwegsystem, max. 7 Tage

Erwachsene



Artikelbezeichnung	Artikelnummer	VE
BTS300, Atemset unbeheizt	27100310	10

Atemset unbeheizt, zwei-schenklig, mit Y-Stück



Beschreibung: Atemset unbeheizt, zwei-schenklig

Y-Stück

Durchmesser: 15 mm

Länge: 150 cm

Flowbereich: 3 - 30 l/min

Standzeit: Einwegsystem, max. 7 Tage

Kinder



Artikelbezeichnung	Artikelnummer	VE
BTS2259, Atemset unbeheizt	27175710	10

Atemset unbeheizt, ein-schenklig, mit passivem Ausatemventil WILAsilent 2



Beschreibung: Atemset unbeheizt, ein-schenklig
 Ausatemventil: Passives Ausatemventil WILAsilent 2 beiliegend
 Durchmesser: 22 mm
 Länge: 180 cm
 Flowbereich: 4 - 80 l/min
 Standzeit: Einwegsystem, max. 7 Tage

Erwachsene



Artikelbezeichnung	Artikelnummer	VE
BTS8167, Atemset unbeheizt	27178910	10

Atemset unbeheizt, ein-schenklig, mit passivem Ausatemventil WILAsilent 2



Beschreibung: Atemset unbeheizt, ein-schenklig, inklusive Bakterien-/Virenfilter
 Ausatemventil: Passives Ausatemventil WILAsilent 2 beiliegend
 Durchmesser: 22 mm
 Länge: 180 cm
 Flowbereich: 4 - 80 l/min
 Standzeit: Einwegsystem, max. 7 Tage

Erwachsene



Artikelbezeichnung	Artikelnummer	VE
BTS8072, Atemset unbeheizt	27167910	10



Atemset unbeheizt, ein-schenklig, mit passivem Ausatemventil WILAsilent 2



Beschreibung: Atemset unbeheizt, ein-schenklig
 Ausatemventil: Passives Ausatemventil WILAsilent 2 beiliegend
 Durchmesser: 15 mm
 Länge: 150 cm
 Flowbereich: 3 - 30 l/min
 Standzeit: Einwegsystem, max. 7 Tage



Artikelbezeichnung	Artikelnummer	VE
BTS6091, Atemset unbeheizt	27178810	10

Atemset unbeheizt, ein-schenklig, mit passivem Ausatemventil WILAsilent 2



Beschreibung: Atemset unbeheizt, ein-schenklig, inklusive Bakterien-/Virenfilter
 Ausatemventil: Passives Ausatemventil WILAsilent 2 beiliegend
 Durchmesser: 15 mm
 Länge: 150 cm
 Flowbereich: 3 - 30 l/min
 Standzeit: Einwegsystem, max. 7 Tage

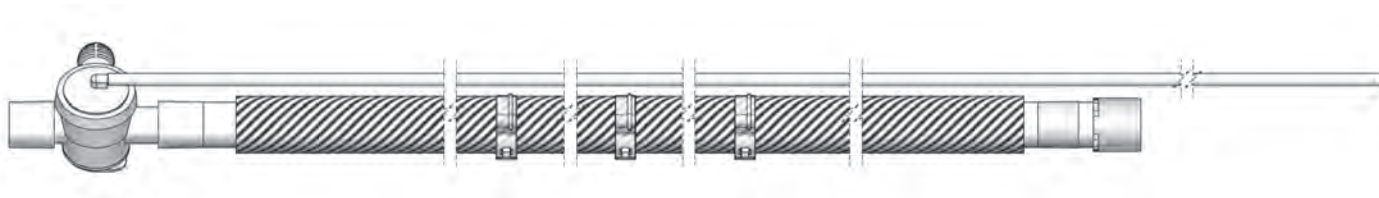


Artikelbezeichnung	Artikelnummer	VE
BTS6053, Atemset unbeheizt	27167810	10



Zur Verwendung mit Breas Vivo 45LS/55 und Vivo 65 Beatmungsgeräten

Atemset unbeheizt, ein-schenklig, mit aktivem Ausatemventil



Beschreibung: Atemset unbeheizt, ein-schenklig
 Ausatemventil: Aktives Ventil mit Steuerleitung
 Durchmesser: 22 mm
 Länge: 180 cm
 Flowbereich: 4 - 80 l/min
 Standzeit: Einwegsystem, max. 7 Tage

Erwachsene



Artikelbezeichnung

Artikelnummer

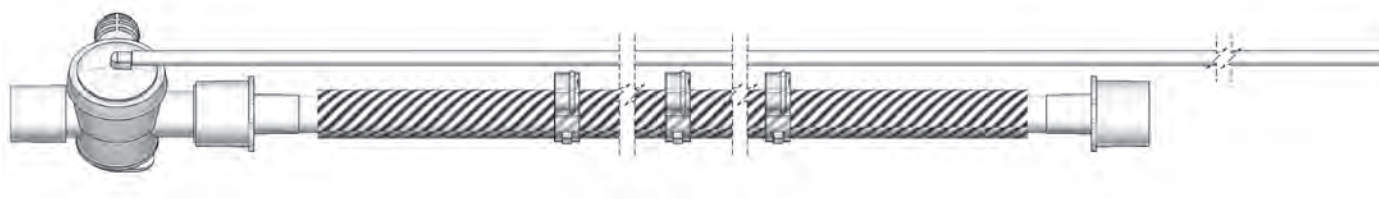
VE

BTS3172, Atemset unbeheizt

27068510

10

Atemset unbeheizt, ein-schenklig, mit aktivem Ausatemventil



Beschreibung: Atemset unbeheizt, ein-schenklig
 Ausatemventil: Aktives Ventil mit Steuerleitung
 Durchmesser: 15 mm
 Länge: 150 cm
 Flowbereich: 3- 30 l/min
 Standzeit: Einwegsystem, max. 7 Tage

Kinder



Artikelbezeichnung

Artikelnummer

VE

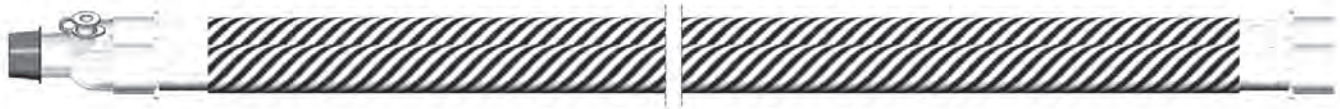
BTS2127, Atemset unbeheizt

27113610

10



Atemset unbeheizt, zwei-schenkelig, mit Y-Stück (nur für Vivo 65)



Beschreibung: Atemset unbeheizt, zwei-schenkelig
Y-Stück
Durchmesser: 22 mm
Länge: 180 cm
Flowbereich: 4 - 80 l/min
Standzeit: Einwegsystem, max. 7 Tage

Erwachsene



Artikelbezeichnung	Artikelnummer	VE
BTS300 - Atemset unbeheizt	27100310	10

Atemset unbeheizt, zwei-schenkelig, mit Y-Stück (nur für Vivo 65)



Beschreibung: Atemset unbeheizt, zwei-schenkelig
Y-Stück
Durchmesser: 15 mm
Länge: 150 cm
Flowbereich: 3- 30 l/min
Standzeit: Einwegsystem, max. 7 Tage

Kinder



Artikelbezeichnung	Artikelnummer	VE
BTS200 - Atemset unbeheizt	27032910	10

Atemset unbeheizt, ein-schenklig, mit passivem Ausatemventil WILAsilent 2



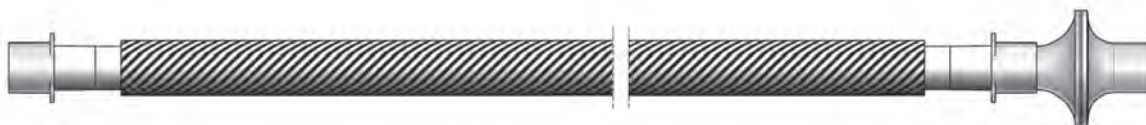
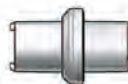
Beschreibung: Atemset unbeheizt, ein-schenklig
 Ausatemventil: Passives Ausatemventil WILAsilent 2 beiliegend
 Durchmesser: 22 mm
 Länge: 180 cm
 Flowbereich: 4 - 80 l/min
 Standzeit: Einwegsystem, max. 7 Tage

Erwachsene



Artikelbezeichnung	Artikelnummer	VE
BTS8167, Atemset unbeheizt	27178910	10

Atemset unbeheizt, ein-schenklig, mit passivem Ausatemventil WILAsilent 2



Beschreibung: Atemset unbeheizt, ein-schenklig, inklusive Bakterien-/Virenfilter
 Ausatemventil: Passives Ausatemventil WILAsilent 2 beiliegend
 Durchmesser: 22 mm
 Länge: 180 cm
 Flowbereich: 4 - 80 l/min
 Standzeit: Einwegsystem, max. 7 Tage

Erwachsene



Artikelbezeichnung	Artikelnummer	VE
BTS8072, Atemset unbeheizt	27167910	10



Atemset unbeheizt, ein-schenklig, mit passivem Ausatemventil WILAsilent 2



Beschreibung: Atemset unbeheizt, ein-schenklig
 Ausatemventil: Passives Ausatemventil WILAsilent 2 beiliegend
 Durchmesser: 15 mm
 Länge: 150 cm
 Flowbereich: 3 - 30 l/min
 Standzeit: Einwegsystem, max. 7 Tage

Kinder



Artikelbezeichnung	Artikelnummer	VE
BTS6091, Atemset unbeheizt	27178810	10

Atemset unbeheizt, ein-schenklig, mit passivem Ausatemventil WILAsilent 2



Beschreibung: Atemset unbeheizt, ein-schenklig, inklusive Bakterien-/Virenfilter
 Ausatemventil: Passives Ausatemventil WILAsilent 2 beiliegend
 Durchmesser: 15 mm
 Länge: 150 cm
 Flowbereich: 3 - 30 l/min
 Standzeit: Einwegsystem, max. 7 Tage

Kinder

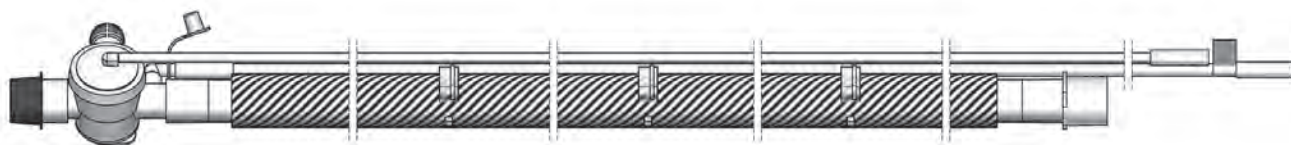


Artikelbezeichnung	Artikelnummer	VE
BTS6053, Atemset unbeheizt	27167810	10



Zur Verwendung an Resmed Astral Beatmungsgeräten

Atemset unbeheizt, ein-schenklig, mit aktivem Ausatemventil



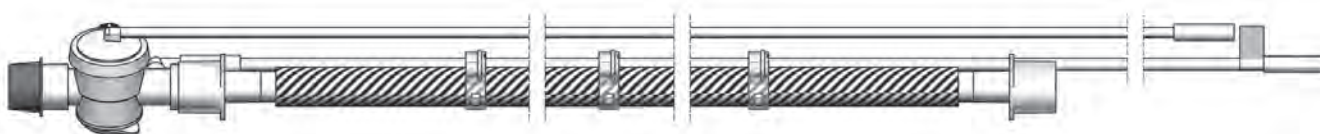
Beschreibung: Atemset unbeheizt, ein-schenklig
Ausatemventil: Aktives Ventil mit Druckmess- und Steuerleitung
Durchmesser: 22 mm
Länge: 180 cm
Flowbereich: 4 - 80 l/min
Standzeit: Einwegsystem, max. 7 Tage

Erwachsene



Artikelbezeichnung	Artikelnummer	VE
BTS3390, Atemset unbeheizt	27124910	10

Atemset unbeheizt, ein-schenklig, mit aktivem Ausatemventil



Beschreibung: Atemset unbeheizt, ein-schenklig
Ausatemventil: Aktives Ventil mit Druckmess- und Steuerleitung
Durchmesser: 15 mm
Länge: 150 cm
Flowbereich: 3 - 30 l/min
Standzeit: Einwegsystem, max. 7 Tage

Kinder



Artikelbezeichnung	Artikelnummer	VE
BTS2199 - Atemset unbeheizt	27125110	10



Atemset unbeheizt, zwei-schenklig, mit Y-Stück



Beschreibung: Atemset unbeheizt, zwei-schenklig
Y-Stück
Durchmesser: 22 mm
Länge: 180 cm
Flowbereich: 4 - 80 l/min
Standzeit: Einwegsystem, max. 7 Tage

Erwachsene



Artikelbezeichnung	Artikelnummer	VE
BTS300 - Atemset unbeheizt	27100310	10

Atemset unbeheizt, zwei-schenklig, mit Y-Stück



Beschreibung: Atemset unbeheizt, zwei-schenklig
Y-Stück
Durchmesser: 15 mm
Länge: 150 cm
Flowbereich: 3 - 30 l/min
Standzeit: Einwegsystem, max. 7 Tage

Kinder



Artikelbezeichnung	Artikelnummer	VE
BTS200 - Atemset unbeheizt	27032910	10

Atemset unbeheizt, ein-schenklig, mit passivem Ausatemventil WILAsilent 2



Beschreibung: Atemset unbeheizt, ein-schenklig
 Ausatemventil: Passives Ausatemventil WILAsilent 2 beiliegend
 Durchmesser: 22 mm
 Länge: 180 cm
 Flowbereich: 4 - 80 l/min
 Standzeit: Einwegsystem, max. 7 Tage

Erwachsene



Artikelbezeichnung

Artikelnummer

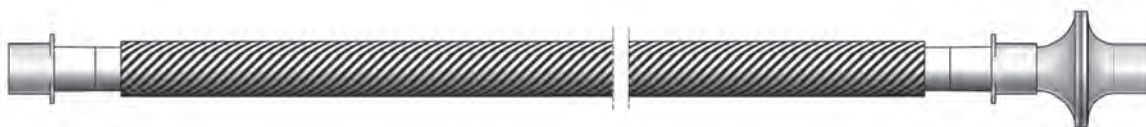
VE

BTS8167, Atemset unbeheizt

27178910

10

Atemset unbeheizt, ein-schenklig, mit passivem Ausatemventil WILAsilent 2



Beschreibung: Atemset unbeheizt, ein-schenklig, inklusive Bakterien-/Virenfilter
 Ausatemventil: Passives Ausatemventil WILAsilent 2 beiliegend
 Durchmesser: 22 mm
 Länge: 180 cm
 Flowbereich: 4 - 80 l/min
 Standzeit: Einwegsystem, max. 7 Tage

Erwachsene



Artikelbezeichnung

Artikelnummer

VE

BTS8072, Atemset unbeheizt

27167910

10



Atemset unbeheizt, ein-schenklig, mit passivem Ausatemventil WILAsilent 2



Beschreibung: Atemset unbeheizt, ein-schenklig
 Ausatemventil: Passives Ausatemventil WILAsilent 2 beiliegend
 Durchmesser: 15 mm
 Länge: 150 cm
 Flowbereich: 3 - 30 l/min
 Standzeit: Einwegsystem, max. 7 Tage

Kinder



Artikelbezeichnung	Artikelnummer	VE
BTS6091, Atemset unbeheizt	27178810	10

Atemset unbeheizt, ein-schenklig, mit passivem Ausatemventil WILAsilent 2



Beschreibung: Atemset unbeheizt, ein-schenklig, inklusive Bakterien-/Virenfilter
 Ausatemventil: Passives Ausatemventil WILAsilent 2 beiliegend
 Durchmesser: 15 mm
 Länge: 150 cm
 Flowbereich: 3 - 30 l/min
 Standzeit: Einwegsystem, max. 7 Tage

Kinder



Artikelbezeichnung	Artikelnummer	VE
BTS6053, Atemset unbeheizt	27167810	10



Zur Verwendung mit LÖWENSTEIN prisma VENT50

Atemset unbeheizt, ein-schenklig, mit aktivem Ausatemventil



Beschreibung: Atemset unbeheizt, ein-schenklig
Ausatemventil: Aktives Ventil mit Druckmess- und Steuerleitung
Durchmesser: 22 mm
Länge: 180 cm
Flowbereich: 4 - 80 l/min
Standzeit: Einwegsystem, max. 7 Tage

Erwachsene



Artikelbezeichnung

Artikelnummer

VE

BTS3117, Atemset unbeheizt

27058410

10

Atemset unbeheizt, ein-schenklig, mit aktivem Ausatemventil



Beschreibung: Atemset unbeheizt, ein-schenklig
Ausatemventil: Aktives Ventil mit Druckmess- und Steuerleitung
Durchmesser: 15 mm
Länge: 150 cm
Flowbereich: 3 - 30 l/min
Standzeit: Einwegsystem, max. 7 Tage

Kinder



Artikelbezeichnung

Artikelnummer

VE

BTS6068, Atemset unbeheizt

27170610

10



Atemset unbeheizt, ein-schenklig, mit passivem Ausatemventil WILAsilent 2



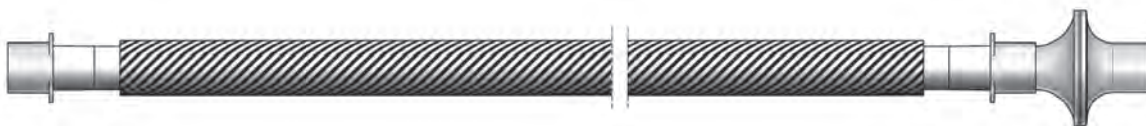
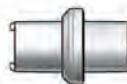
Beschreibung: Atemset unbeheizt, ein-schenklig
 Ausatemventil: Passives Ausatemventil WILAsilent 2 beiliegend
 Durchmesser: 22 mm
 Länge: 180 cm
 Flowbereich: 4 - 80 l/min
 Standzeit: Einwegsystem, max. 7 Tage

Erwachsene



Artikelbezeichnung	Artikelnummer	VE
BTS8167, Atemset unbeheizt	27178910	10

Atemset unbeheizt, ein-schenklig, mit passivem Ausatemventil WILAsilent 2



Beschreibung: Atemset unbeheizt, ein-schenklig, inklusive Bakterien-/Virenfilter
 Ausatemventil: Passives Ausatemventil WILAsilent 2 beiliegend
 Durchmesser: 22 mm
 Länge: 180 cm
 Flowbereich: 4 - 80 l/min
 Standzeit: Einwegsystem, max. 7 Tage

Erwachsene



Artikelbezeichnung	Artikelnummer	VE
BTS8072, Atemset unbeheizt	27167910	10



Atemset unbeheizt, ein-schenklig, mit passivem Ausatemventil WILAsilent 2



Beschreibung: Atemset unbeheizt, ein-schenklig
 Ausatemventil: Passives Ausatemventil WILAsilent 2 beiliegend
 Durchmesser: 15 mm
 Länge: 150 cm
 Flowbereich: 3 - 30 l/min
 Standzeit: Einwegsystem, max. 7 Tage

Kinder



Artikelbezeichnung	Artikelnummer	VE
BTS6091, Atemset unbeheizt	27178810	10

Atemset unbeheizt, ein-schenklig, mit passivem Ausatemventil WILAsilent 2



Beschreibung: Atemset unbeheizt, ein-schenklig, inklusive Bakterien-/Virenfilter
 Ausatemventil: Passives Ausatemventil WILAsilent 2 beiliegend
 Durchmesser: 15 mm
 Länge: 150 cm
 Flowbereich: 3 - 30 l/min
 Standzeit: Einwegsystem, max. 7 Tage

Kinder



Artikelbezeichnung	Artikelnummer	VE
BTS6053, Atemset unbeheizt	27167810	10



CLEARline

Zur Verwendung mit mechanischen Insufflator-Exsufflator (MI-E)
LÖWENSTEIN CARO, PHILIPS RESPIRONICS Cough Assist E70

Atemset unbeheizt, ein-schenklig



Beschreibung: Atemset unbeheizt, ein-schenklig
für mechanischen Insufflator-Exsufflator (MI-E)
Durchmesser: 22 mm mit glattem Lumen
Länge: 180 cm
Standzeit: Einwegsystem, max. 7 Tage



Artikelbezeichnung	Artikelnummer	VE
BTS3301, Atemset unbeheizt	27093110	10

Atemset unbeheizt, ein-schenklig



Beschreibung: Atemset unbeheizt, ein-schenklig
für mechanischen Insufflator-Exsufflator (MI-E)
Durchmesser: 22 mm mit glattem Lumen
Länge: 90 cm
Standzeit: Einwegsystem, max. 7 Tage



Artikelbezeichnung	Artikelnummer	VE
BTS834, Atemset unbeheizt	27119110	10



High Flow Nasenkanülen

* Nur in ausgewählten Märkten erhältlich.
Kontaktieren Sie uns für weitere Informationen.



Die spezielle für die Nasale High Flow Therapy entwickelte Nasenbrille erlaubt die Abgabe von Flussraten von bis zu 80 Litern pro Minute. Ihr kompaktes, flexibles Design zusammen mit dem geringen Gewicht und der geringen Geräusentwicklung bietet ein Höchstmaß an Patientenkomfort.

Artikelbezeichnung	Artikelnummer	VE
High Flow Nasenbrille, Größe S	20123310	10
High Flow Nasenbrille, Größe M	20123410	10
High Flow Nasenbrille, Größe L	20123510	10

LMFlo2 High-Flow Nasenbrille

* Nur in ausgewählten Märkten erhältlich.
Kontaktieren Sie uns für weitere Informationen.



WILAMed bietet eine große Bandbreite an Nasenkanülen für die Anwendung in der Nasalen High-Flow Sauerstofftherapie: angefangen von geringen Durchflussraten bei Beatmung der kleinsten Patienten bis hin zu sehr hohen Durchflussraten bei Erwachsenen.

Artikelbezeichnung	Artikelnummer	VE
LMFlo2 High-Flow Nasenbrille, Größe S (Erwachsene)	201230	10
LMFlo2 High-Flow Nasenbrille, Größe M (Erwachsene)	201231	10
LMFlo2 High-Flow Nasenbrille, Größe L (Erwachsene)	201232	10



Tubusverlängerung mit DD und BP



Tubusverlängerung mit abgewinkeltem Doppeldrehkonnektor (DD) und Absaug-Bronchoskopieöffnung (BP). Passend auf alle gängigen Endotrachealtuben, Larynxmasken und Larynxtuben.

Artikelbezeichnung	Artikelnummer	VE
Tubusverlängerung mit DD und BP, 20 cm, 22M/15F-22F	270103131	31
Tubusverlängerung mit DD und BP, 20 cm, 22M/15F-15M	270500131	31
Tubusverlängerung mit DD und BP, 15 cm, 22M/15F-22F	270501131	31
Tubusverlängerung mit DD und BP, 15 cm, 22M/15F-15M	270102131	31

CozyLine & CozyTube

Entdecken Sie den neuesten Standard in der PAP-Atemtherapie mit unserem beheizten Atemschlauch für Kinder und Erwachsene.

Der eingebettete spiralförmige Heizdraht sorgt für konstante Temperatur- und Feuchtigkeitsniveaus und minimiert effektiv die Kondensation. Das glatte Schlauchlumen gewährleistet einen ungehinderten Luftstrom, so dass Sie sich ganz auf Ihre Therapie konzentrieren können.



CozyLine (mit Netzteil)

Artikelbezeichnung	Artikelnummer	VE
BT3489, CozyTube Atemschlauch beheizt mit Netzteil, 180cm, 15 Ø	271072	1
BT3491, CozyTube Atemschlauch beheizt mit Netzteil, 180cm, 19 Ø	271073	1

CozyTube (ohne Netzteil)

Artikelbezeichnung	Artikelnummer	VE
BT2634, CozyTube Atemschlauch beheizt, 180cm, 15 Ø	2700621	1
BT2630, CozyTube Atemschlauch beheizt, 180cm, 19 Ø	2700631	1



AIRline CPAP

Unser hochwertiger AIRline CPAP-Atemschlauch für die Schlaftherapie ist das Ergebnis von fortschrittlichster Technologie in Verbindung mit hochwertigsten Materialien.

Der Innendurchmesser von 15 mm bzw. 19 mm ermöglicht einen optimalen Fluss des Atemgases und minimiert dank der „Smoothbore“ Technologie den Luftwiderstand um die Effizienz der Schlaftherapie zu maximieren, die Geräuschwirkung der Therapie zu reduzieren und so zu einer erholsamen Nachtruhe beizutragen.

Der AIRline CPAP Atemschlauch ist mit allen gängigen CPAP-Geräten und Masken verwendbar, um eine nahtlose Integration in die bestehende Therapie zu gewährleisten.



Artikelbezeichnung	Artikelnummer	VE
BT2100, Atemschlauch, unbeheizt - Ø15 mm, 180 cm	2704461	1
BT3314, Atemschlauch, unbeheizt - Ø19 mm, 30 cm	2701551	1
BT3307, Atemschlauch, unbeheizt - Ø19 mm, 60 cm	2701531	1
BT3320, Atemschlauch, unbeheizt - Ø19 mm, 75 cm	2700531	1
BT3800, Atemschlauch, unbeheizt - Ø19 mm, 90 cm	2700021	1
BT3304, Atemschlauch, unbeheizt - Ø19 mm, 120 cm	2701461	1
BT3291, Atemschlauch, unbeheizt - Ø19 mm, 150 cm	2701501	1
BT3101, Atemschlauch, unbeheizt - Ø19 mm, 180 cm	2701661	1
BT3400, Atemschlauch, unbeheizt - Ø19 mm, 200 cm	2701361	1
BT3309, Atemschlauch, unbeheizt - Ø19 mm, 270 cm	2701731	1
BT2638, Atemschlauch, unbeheizt, schwarz - Ø19 mm, 60 cm	2701511	1
BT2637, Atemschlauch, unbeheizt, schwarz - Ø19 mm, 180 cm	2701663	1

NEW

Cirri mini Nasal Masken mit Kopfband



Die Cirri mini Nasal Masken sind aus weichem Silikon gefertigt.

- CPAP- und NV-Varianten, jeweils in 4 Größen
- manuell einstellbare Stirnpolster
- geringes Gewicht
- hohe Anpassungsfähigkeit
- hohe Bewegungsfreiheit
- einfache Reinigung
- Standard-Schlauchanschluss 360° drehbar

Artikelbezeichnung	Artikelnummer	VE
Cirri mini CPAP Nasal Maske mit Kopfband, Größe: Kind S	201144	1
Cirri mini CPAP Nasal Maske mit Kopfband, Größe: Kind M	201145	1
Cirri mini CPAP Nasal Maske mit Kopfband, Größe: Kind L	201146	1
Cirri mini CPAP Nasal Maske mit Kopfband, Größe: Kind XL	201147	1
Cirri mini NV Nasal Maske mit Kopfband, Größe: Kind S	201140	1
Cirri mini NV Nasal Maske mit Kopfband, Größe: Kind M	201141	1
Cirri mini NV Nasal Maske mit Kopfband, Größe: Kind L	201142	1
Cirri mini NV Nasal Maske mit Kopfband, Größe: Kind XL	201143	1
Kopfband für Kinder, Größe: S/M für Cirri Mini Maske	201148	1
Kopfband für Kinder, Größe: L/XL für Cirri Mini Maske	201149	1



Kopfhaube: DALLAS



Artikelbezeichnung	Artikelnummer	VE
Kopfhaube DALLAS, Navy Blau, Größe M	300012	1
Kopfhaube DALLAS, Navy Blue, Größe L	300013	1

Kopfhaube: NEW YORK



Artikelbezeichnung	Artikelnummer	VE
Kopfhaube NEW YORK, Weiß, Größe S	300005	1
Kopfhaube NEW YORK, Weiß, Größe M	300010	1

Kopfband: RIO



Artikelbezeichnung	Artikelnummer	VE
Kopfband RIO, Navy Blau, Uni-Größe	300450	1

Kinnband: OTTAWA, TORONTO und QUÉBEC



Artikelbezeichnung	Artikelnummer	VE
Kinnband OTTAWA, mit Netzstoff, Navy Blau, Uni-Größe	300316	1
Kinnband TORONTO, mit Netzstoff, Weiß, Uni-Größe (ohne Abbildung)	300315	1
Kinnband QUÉBEC, Weiß, Uni-Größe	300310	1



ZUBEHÖR

WILAsil CPAP Reiniger



CPAP Spezialreiniger für Atemmasken, Atemschläuche und Zubehör. Konzentrat zum Mischen mit Wasser.

Artikelbezeichnung	Artikelnummer	VE
WILAsil Reiniger, 250 ml (DE)	500177	9
WILAsil Reiniger, 250 ml (CH)	500178	9
WILAsil Reiniger, 250 ml (NL)	5001777	9
WILAsil Reiniger, 250 ml (FR)	5001780	9
WILAsil Reiniger, 250 ml (ES)	5001779	9
WILAsil Reiniger, 250 ml (EL)	500179	9

Schlauchhülle „WILAcover Nordkap“



Artikelbezeichnung	Artikelnummer	VE
Schlauchhülle „WILAcover Nordkap“, grau	270158	10





LÖWENSTEIN
medical

7.04

6.0 cmH2O

-

+

Prisma SMART

☰

▶

PRODUKTKATALOG



WILAmEd GmbH

Equipment for Professionals

Aurachhöhe 5-7
91126 Kammerstein, Deutschland

Tel.: +49(0)9178 99 69 99-0
E-Mail: info@wilamed.com
Web: www.wilamed.com

