

# PRODUKTKATALOG

## CRITICAL CARE

- + Aktive Atemgasbefeuchter
- + nCPAP-Therapie für Neonaten
- + Atemsets beheizt / unbeheizt
- + Patientenschnittstellen

QUALITÄT  
AUS LEIDENSCHAFT

NACHHALTIGE  
PRODUKTION

[www.wilamed.com](http://www.wilamed.com)

INDIVIDUELLE  
LÖSUNGEN

**WILAmEd** Ein Unternehmen von  
**LÖWENSTEIN**



Verantwortliche und Entscheidungsträger sowie Fachkräfte im Gesundheitswesen benötigen übersichtliche Informationen, um schnell und einfach das richtige Equipment für unterschiedlichste Behandlungstherapien in der Beatmungsmedizin auszuwählen.

In unserem Produktangebot spiegeln sich die über Jahre hinweg gewonnenen Erkenntnisse aus Krankenhäusern aus verschiedensten Ländern wieder.

Bei Fragen zu unseren Produkten wenden Sie sich gerne an Ihren WILAmed Ansprechpartner.



## QUALITÄT AUS LEIDENSCHAFT

WILAmed Produkte werden nicht nur gesetzlichen Standards für Medizintechnik gerecht, vielmehr messen wir unsere Leistung an den uns selbst gesetzten, strengen Qualitätsvorgaben.



## NACHHALTIGE PRODUKTION


Moderne umweltfreundliche Produktionsanlagen und Fertigungsabläufe, soziale Verantwortung und nachhaltige Investitionen am Standort Deutschland sichern eine konstante Produkt- und Prozessqualität auf höchstem Niveau.



## OPTIMIERTE LÖSUNGEN

Das Ergebnis sind optimal aufeinander abgestimmte Produkte, die eine bestmögliche Patientenversorgung gewährleisten.



A newborn baby with blue eyes is lying down. A person's hands are visible, adjusting a clear nasal cannula on the baby's nose. The baby is wearing a pink diaper. The background is a plain, light-colored surface.

## Wir erleichtern das Atmen – seit über 25 Jahren!

WILAméd ist ein international agierender Hersteller von medizinischen Geräten und Zubehör auf dem Gebiet der invasiven und nicht-invasiven Beatmung. In über 70 Ländern der Welt leisten WILAméd-Produkte einen wichtigen Beitrag zur respiratorischen Patientenversorgung von Neonaten, Kindern und Erwachsenen.

Als Teil der Löwenstein Gruppe betreut WILAméd über autorisierte Fachhandelspartner den Homecare-Bereich ebenso wie Kliniken, Krankenhäuser und Reha-Einrichtungen.

Im Gewerbepark Barthelmesaurach arbeiten rund 150 Beschäftigte in Produktion und Verwaltung tagtäglich daran, den Behandlungserfolg von beatmeten Patienten zu optimieren.

# INHALTSVERZEICHNIS

AKTIVE ATEMGASBEFEUCHTER.....	5
BEFESTIGUNGEN FÜR ATEMGASBEFEUCHTER .....	8
STERILWASSER ZUR ATEMGASBEFEUCHTUNG .....	11
ATEMSETS BEHEIZT - ZWEI-SCHENKLIG .....	12
ATEMSETS BEHEIZT - ZWEI-SCHENKLIG NEO Gerätespezifisch.....	15
ATEMSETS BEHEIZT - EIN-SCHENKLIG .....	22
BEFEUCHTERKAMMERN .....	28
WILAFLOW ELITE NIV NEONATAL CPAP.....	30
WILAFLOW ELITE NIV NEONATAL CPAP ZUBEHÖR .....	31
MECHANISCHE SAUERSTOFFMISCHER.....	36
MEDIZINISCHE ZGA SCHLÄUCHE.....	36
ATEMSETS UNBEHEIZT - ZWEI-SCHENKLIG.....	37
ATEMSETS UNBEHEIZT - EIN-SCHENKLIG .....	39
ATEMSETS UNBEHEIZT - CLEARline für mech. Insufflator-Exsufflator (MI-E) .....	40
EINWEG PATIENTENSCHNITTSTELLEN .....	41

*Die Abbildungen dienen nur zu Illustrationszwecken.*

*„Behandlungseinheit“ bezeichnet eine Kombination von zusammen verpackten und in Verkehr gebrachten Produkten, die zur Verwendung für einen spezifischen medizinischen Zweck bestimmt sind.*

*Alle Marken und Markennamen sind Eigentum der jeweiligen Rechteinhaber.  
Ihre Verwendung begründet weder eine Zugehörigkeit noch eine Billigung durch diese.*



# AKTIVE ATEMGASBEFEUCHTER

## AIRcon Gen2 Atemgasbefeuchter



Der **WILamed Atemgasbefeuchter AIRcon Gen2** ist eine effektive Gesamtlösung zur optimalen Atemgasbefeuchtung von maschinell (invasiv und nicht-invasiv) beatmeten Patienten.

Durch die Erwärmung und Befeuchtung des Atemgases wird die natürliche Reinigungsfunktion der Lunge, die mukoziliäre Clearance, unterstützt.

Die Gefahr von pulmonalen Infektionen oder einer Schädigung des Lungengewebes wird somit effektiv reduziert.

Der umfassend weiterentwickelte AIRcon Gen2 zählt zu den fortschrittlichsten Atemgasbefeuchtern, die aktuell auf dem Markt verfügbar sind.

Als voll ausgestattetes Atemgasbefeuchtungsset ist der AIRcon Gen2 mit seinem umfangreichen Zubehör sorgenfrei und schnell zu installieren und gewährleistet somit einen sicheren Betrieb.

Die **AIRcon Atemgasbefeuchterserie** wird seit 2010 von Fachkräften im Gesundheitswesen gut angenommen – ob in der Intensivpflege oder Heimbeatmung.

### Lieferumfang:

- Atemgasbefeuchter / Grundgerät
- Elektrischer Heizdrahtadapter (INSP und EXSP)
- Temperaturmesssonde

Artikelbezeichnung	Artikelnummer	VE
AIRcon Gen2 Atemgasbefeuchter 220 - 240 V Version	101200	1
AIRcon Gen2 Atemgasbefeuchter 110 - 120 V Version	101201	1

## AIRniva Atemgasbefeuchter



Der **WILAmed Atemgasbefeuchter AIRniva** ist eine effektive Gesamtlösung zur optimalen Atemgasbefeuchtung von nicht-invasiv beatmeten Patienten.

Durch die Erwärmung und Befeuchtung des Atemgases wird die natürliche Reinigungsfunktion der Lunge, die mukoziliäre Clearance, unterstützt.

Die Gefahr von pulmonalen Infektionen oder einer Schädigung des Lungengewebes wird somit effektiv reduziert.

### Lieferumfang:

- Atemgasbefeuchter / Grundgerät
- Elektrischer Heizdrahtadapter (INSP)

Artikelbezeichnung	Artikelnummer	VE
AIRniva Atemgasbefeuchter 220 - 240 V Version	100500	1
AIRniva Atemgasbefeuchter 110 - 120 V Version	100505	1

## Dual Heizdrahtadapter INSP und EXSP



Dual Heizdrahtadapter für WILAmed Doppelschlauchsets.

Nur zur Verwendung am AIRcon Atemgasbefeuchter!

Artikelbezeichnung	Artikelnummer	VE
Dual Heizdrahtadapter INSP + EXSP	100929	1



## Heizdrahtadapter INSP



Heizdrahtadapter nur für inspiratorisch beheizte WILAmед Atemsets.

Geeignet zur Verwendung an AIRcon und AIRniva.

Artikelbezeichnung	Artikelnummer	VE
Heizdrahtadapter nur für Inspiration (INSP)	100942	1

## Temperaturmesssonde



Geeignet für die Verwendung an AIRcon und AIRniva.

Artikelbezeichnung	Artikelnummer	VE
Temperaturmesssonde 160 cm	100910	1
Temperaturmesssonde 180 cm	100909	1

## C-Befestigungseinheit für Atemgasbefeuchter



Unsere Standard C-Klemme ist für die Befestigung z.B. des Atemgasbefeuchters AIRcon an Infusionsständern mit einem maximalen Durchmesser von 40 mm bestimmt.

Artikelbezeichnung	Artikelnummer	VE
C-Befestigungseinheit für Atemgasbefeuchter	550301	1

## Gewinkelte Befestigungseinheit für die Normschiene



Unsere gewinkelte Befestigungseinheit ist z.B. für die Befestigung des Atemgasbefeuchters AIRcon an Normschiene bestimmt.

Artikelbezeichnung	Artikelnummer	VE
Gewinkelte Befestigungseinheit für die Normschiene	550247	1



## Wassergalgen mit Teleskopvorrichtung



Wasserflaschenhalterung mit Teleskopstange und Aufnahme für Atemgasbefeuchter, zur Befestigung an Normschienen im klinischen- und außerklinischen Umfeld.

Artikelbezeichnung	Artikelnummer	VE
Wasserflaschenhalterung mit Teleskopstange	550220	1

## Biomed C-Klemme

\* Nur in ausgewählten Märkten erhältlich. Kontaktieren Sie uns für weitere Informationen.



Biomed C-Klemme ist für die Befestigung z.B. des Sauerstoff Mischers an Infusionsständern, mit einem maximalen Durchmesser von 40 mm bestimmt.

Artikelbezeichnung	Artikelnummer	VE
C-Klemme speziell für BIOMED Mischer	100358	1

## Schwerlast Infusionsständer



Schwerlast Infusionsständer aus Edelstahl zur Verwendung als mobiler Geräteträger wie z.B. Sauerstoff Mischern, Atemgasbefeuchtern etc., inklusive 4 Haken für die Anbringung von Sterilwasser, Infusionslösungen etc.

Artikelbezeichnung	Artikelnummer	VE
Schwerlastinfusionsständer mit fünf Armen/Rollen	550273	1



# STERILWASSER ZUR ATEMGASBEFEUCHTUNG

## WILaqua Sterilwasser



Das Sterilwasser WILaqua wird in modernsten Fertigungsanlagen erzeugt und ist speziell für die anspruchsvollen hygienischen Anforderungen von invasiv und nicht-invasiv beatmeten Patienten entwickelt worden. Es handelt sich dabei um destilliertes Sterilwasser.

\* Nur in ausgewählten Märkten erhältlich. Kontaktieren Sie uns für weitere Informationen.

### Artikelbezeichnung

### Artikelnummer

### VE

WILaqua Sterilwasser zur Atemgasbefeuchtung, 1.000 ml PE Flasche

500186

10

WILaqua Sterilwasser zur Atemgasbefeuchtung, 1.000 ml PE Flasche

5001862

660



## WILaqua Sterilwasser, ovale Flasche



\* Nur in ausgewählten Märkten erhältlich. Kontaktieren Sie uns für weitere Informationen.

### Artikelbezeichnung

### Artikelnummer

### VE

WILaqua Sterilwasser zur Atemgasbefeuchtung, 1.000 ml PE ovale Flasche

50018810

10

WILaqua Sterilwasser zur Atemgasbefeuchtung, 1.000 ml PE ovale Flasche

500188600

600

# ATEMSETS BEHEIZT - ZWEI-SCHENKLIG

## Atemset beheizt, zwei-schenklig, mit Y-Stück



**Beschreibung:** Atemset beheizt (i+e), zwei-schenklig  
 Y-Stück mit beiliegender Druckmessleitung, Inkubatorverlängerung

Durchmesser: 10 mm  
 Länge: 120 cm beheizt  
 Flowbereich: 2 - 15 l/min  
 Verbindungsschlauch: 60 cm  
 Befeuchterkammer: C200AF Auto-fill, nur für AIRcon Gen2 verwendbar  
 Standzeit: Einwegsystem, max. 7 Tage

NEO



### Artikelbezeichnung

### Artikelnummer

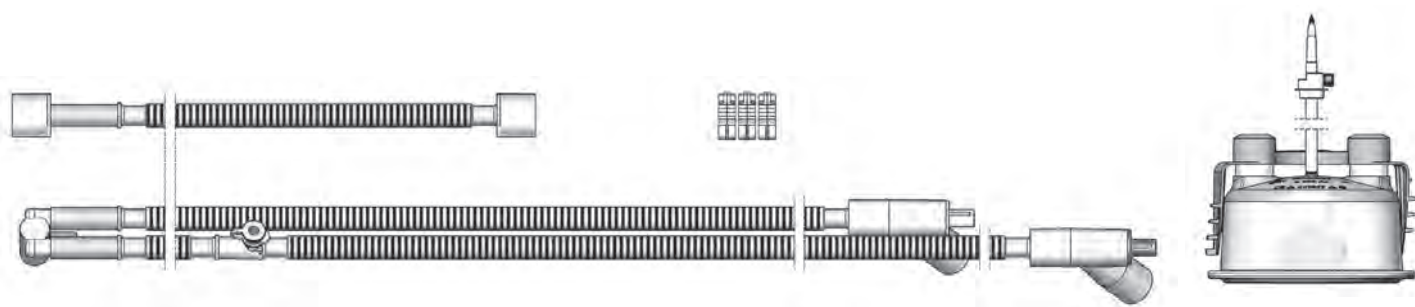
### VE

BTS1154A, Atemset beheizt, inkl. AF Befeuchterkammer

27074510

10

## Atemset beheizt, zwei-schenklig, mit Y-Stück



**Beschreibung:** Atemset beheizt (i+e), zwei-schenklig  
 Y-Stück, Inkubatorverlängerung

Durchmesser: 10 mm  
 Länge: 120 cm beheizt  
 Flowbereich: 2 - 15 l/min  
 Verbindungsschlauch: 60 cm  
 Befeuchterkammer: C200AF Auto-fill, nur für AIRcon Gen2 verwendbar  
 Standzeit: Einwegsystem, max. 7 Tage

NEO



### Artikelbezeichnung

### Artikelnummer

### VE

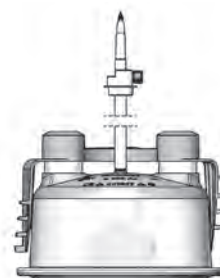
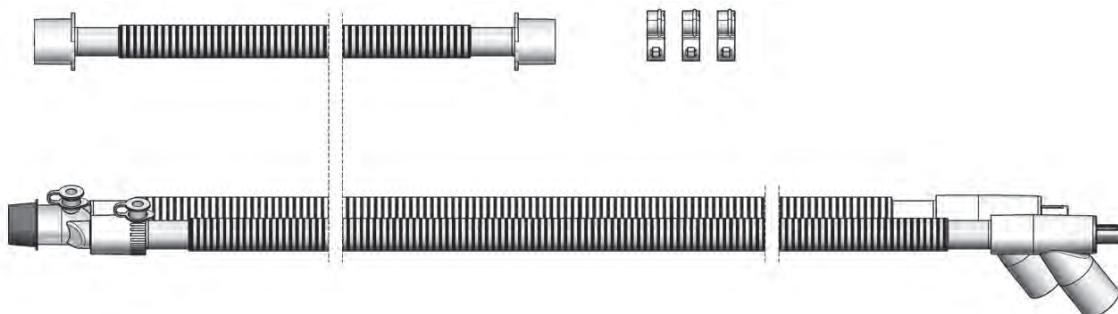
BTS1122A, Atemset beheizt, inkl. AF Befeuchterkammer

27070510

10



## Atemset beheizt, zwei-schenkelig, mit Y-Stück



**Beschreibung:** Atemset beheizt (i+e), zwei-schenkelig  
Y-Stück  
Durchmesser: 15 mm  
Länge: 150 cm mit gewendelttem Heizdraht  
Flowbereich: 3 - 30 l/min  
Verbindungsschlauch: 60 cm  
Befeuchterkammer: C200AF Auto-fill, nur für AIRcon Gen2 verwendbar  
Standzeit: Einwegsystem, max. 7 Tage

Kinder



### Artikelbezeichnung

### Artikelnummer

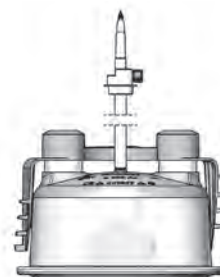
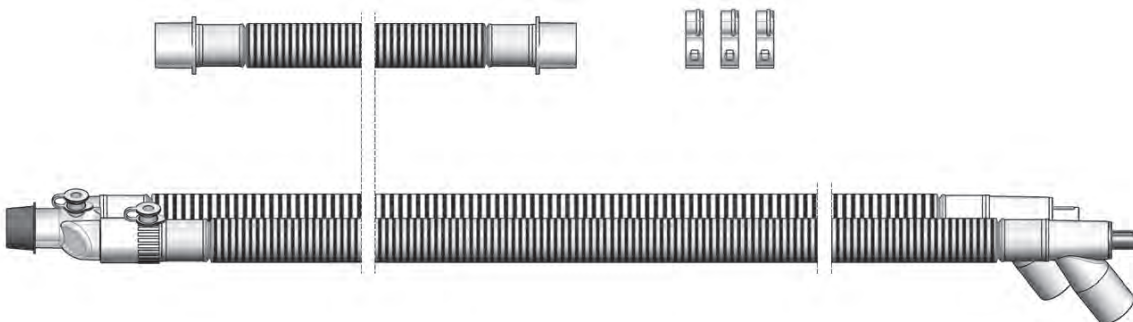
### VE

BTS2260A, Atemset beheizt, inkl. AF Befeuchterkammer

27176110

10

## Atemset beheizt, zwei-schenkelig, mit Y-Stück



**Beschreibung:** Atemset beheizt (i+e), zwei-schenkelig  
Y-Stück  
Durchmesser: 22 mm  
Länge: 150 cm mit gewendelttem Heizdraht  
Flowbereich: 4 - 80 l/min  
Verbindungsschlauch: 60 cm  
Befeuchterkammer: C200AF Auto-fill, nur für AIRcon Gen2 verwendbar  
Standzeit: Einwegsystem, max. 7 Tage

Erwachsene



### Artikelbezeichnung

### Artikelnummer

### VE

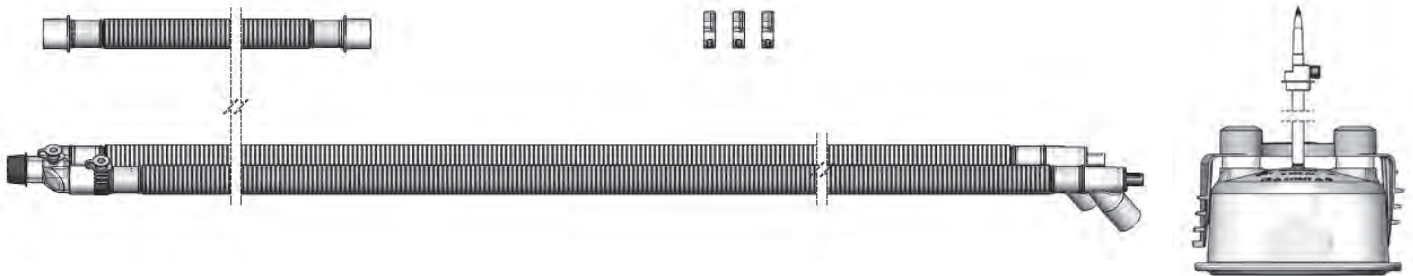
BTS3481A, Atemset beheizt, inkl. AF Befeuchterkammer

27176010

10



## Atemset beheizt, zwei-schenkelig, mit Y-Stück, **extra lang (180 cm)**



- Beschreibung:** Atemset beheizt (i+e), zwei-schenkelig  
Y-Stück
- Durchmesser: 22 mm
- Länge: **180 cm** mit gewendelttem Heizdraht
- Flowbereich: 4 - 80 l/min
- Verbindungsschlauch: 60 cm
- Befeuchterkammer: C200AF Auto-fill, nur für **AIRcon Gen2** verwendbar
- Standzeit: Einwegsystem, max. 7 Tage

**Erwachsene**

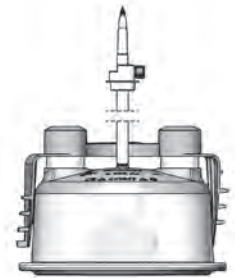
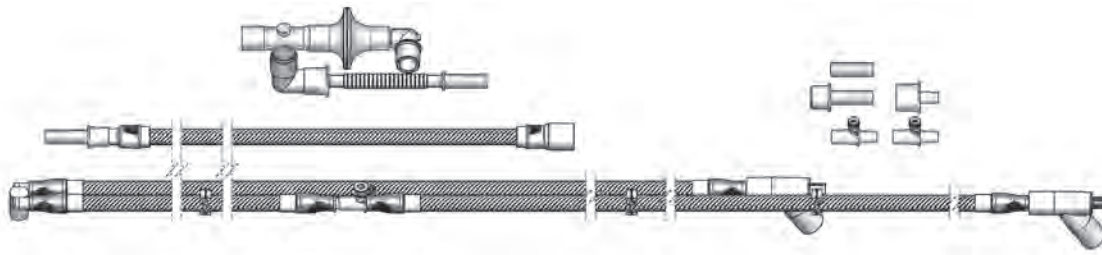


Artikelbezeichnung	Artikelnummer	VE
BTS3458A, Atemset beheizt, inkl. AF Befeuchterkammer	27168610	10



# ATEMSETS BEHEIZT - ZWEI-SCHENKLIG - NEO - Gerätespezifisch

## Atemset beheizt, zwei-schenklig, Y-Stück für LÖWENSTEIN Leoni plus + LEONI 4



**Beschreibung:** Atemset beheizt (i+e), zwei-schenklig für LÖWENSTEIN Leoni plus + LEONI 4  
Y-Stück mit zusätzlicher Druckmessleitung, Inkubatorverlängerung, Bakterienfilter, HFO-Kit

Durchmesser: 10 mm  
 Länge: 120 cm beheizt  
 Flowbereich: 2 - 15 l/min  
 Verbindungsschlauch: 60 cm  
 Befeuchterkammer: C200AF Auto-fill, nur für AIRcon Gen2 verwendbar  
 Standzeit: Einwegsystem, max. 7 Tage

NEO



### Artikelbezeichnung

### Artikelnummer

### VE

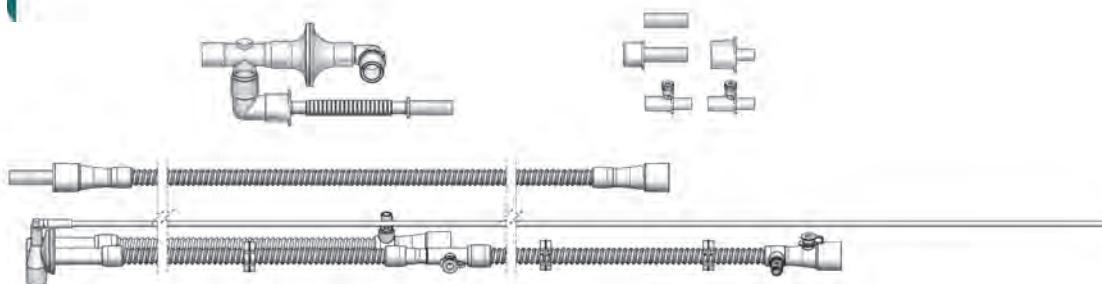
BTS1241A, Atemset beheizt, inkl. AF Befeuchterkammer

27114910

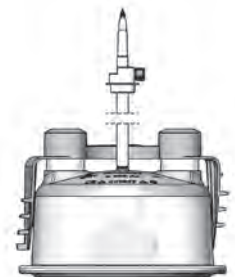
10



## Atemset beheizt, zwei-schenklig, Helix heating technology, Y-Stück für LÖWENSTEIN Leoni plus + LEONI 4



benötigt mind. Software 1.0.4



**Beschreibung:** Atemset beheizt (i+e), zwei-schenklig für LÖWENSTEIN Leoni plus + LEONI 4  
**drehbares** Y-Stück mit zusätzlicher Druckmessleitung, Inkubatorverlängerung, Bakterienfilter, HFO-Kit

Durchmesser: 10 mm  
 Länge: 150 cm beheizt, **Helix heating technology (HHT)**  
 Flowbereich: 2 - 15 l/min  
 Verbindungsschlauch: 60 cm  
 Befeuchterkammer: C200AF Auto-fill, nur für AIRcon Gen2 verwendbar  
 Standzeit: Einwegsystem, max. 7 Tage

NEO



### Artikelbezeichnung

### Artikelnummer

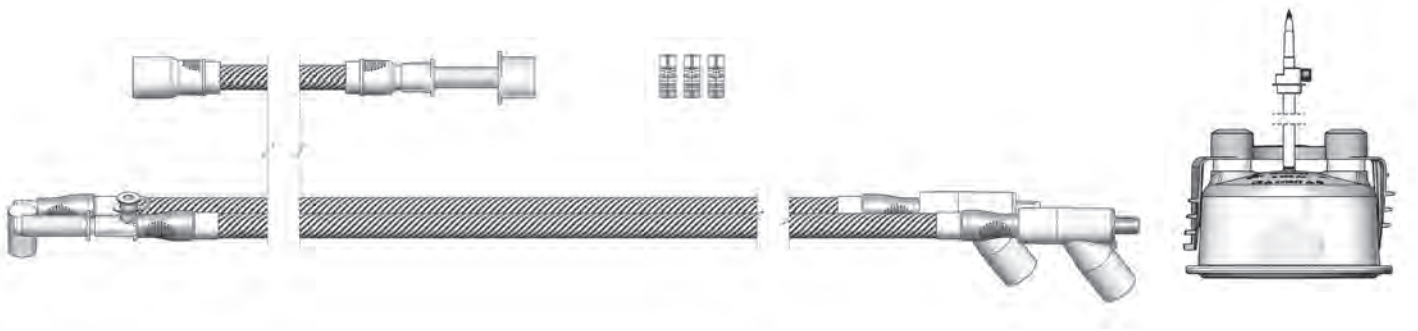
### VE

BTS4046A, Atemset beheizt, inkl. AF Befeuchterkammer

27177910

10

## Atemset beheizt, zwei-schenkelig, Y-Stück, für LÖWENSTEIN elisa



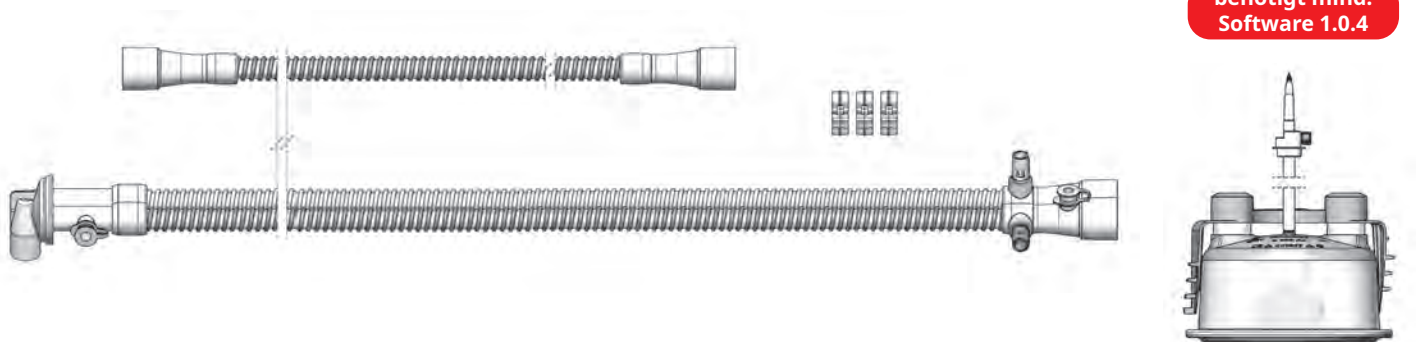
**Beschreibung:** Atemset beheizt (i+e), zwei-schenkelig, LÖWENSTEIN elisa  
 Y-Stück  
 Durchmesser: 10 mm  
 Länge: 120 cm beheizt  
 Flowbereich: 2 - 15 l/min  
 Verbindungsschlauch: 60 cm  
 Befeuchterkammer: C200AF Auto-fill, nur für AIRcon Gen2 verwendbar  
 Standzeit: Einwegsystem, max. 7 Tage



Artikelbezeichnung	Artikelnummer	VE
BTS1279A, Atemset beheizt, inkl. AF Befeuchterkammer	27121210	10



## Atemset beheizt, zwei-schenkelig, Helix heating technology, Y-Stück, für LÖWENSTEIN elisa



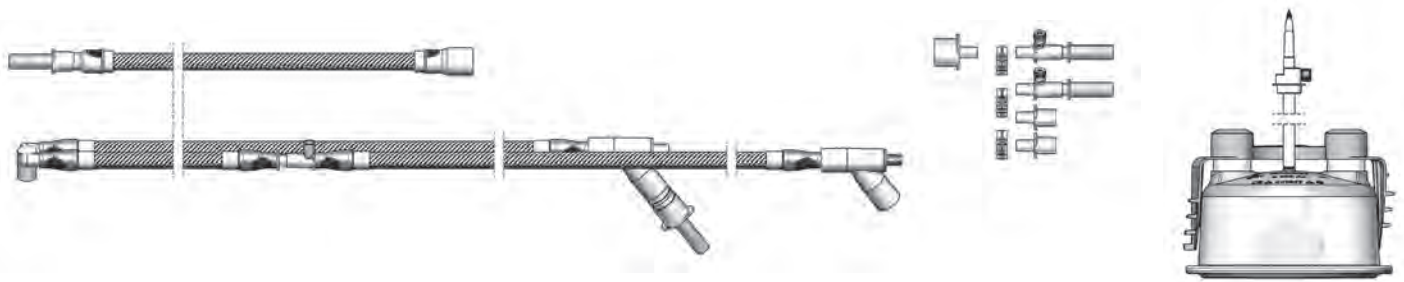
**Beschreibung:** Atemset beheizt (i+e), zwei-schenkelig, LÖWENSTEIN elisa  
 drehbares Y-Stück  
 Durchmesser: 10 mm  
 Länge: 150 cm beheizt, Helix heating technology (HHT)  
 Flowbereich: 2 - 15 l/min  
 Verbindungsschlauch: 60 cm  
 Befeuchterkammer: C200AF Auto-fill, nur für AIRcon Gen2 verwendbar  
 Standzeit: Einwegsystem, max. 7 Tage



Artikelbezeichnung	Artikelnummer	VE
BTS4049A, Atemset beheizt, inkl. AF Befeuchterkammer	27178210	10



## Atemset beheizt, zwei-schenklig, Y-Stück, für Dräger VN500 + VN600



**Beschreibung:** Atemset beheizt (i+e), zwei-schenklig für Dräger VN500 + VN600  
Y-Stück, Inkubatorverlängerung

Durchmesser: 10 mm  
Länge: 120 cm beheizt  
Flowbereich: 2 - 15 l/min  
Verbindungsschlauch: 60 cm  
Befeuchterkammer: C200AF Auto-fill, nur für AIRcon Gen2 verwendbar  
Standzeit: Einwegsystem, max. 7 Tage



### Artikelbezeichnung

### Artikelnummer

### VE

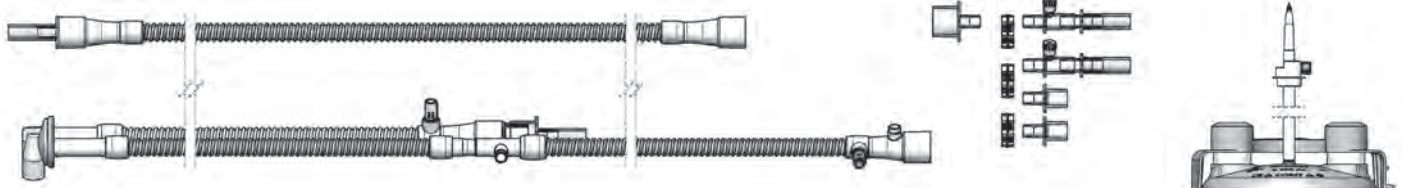
BTS1245A, Atemset beheizt, inkl. AF Befeuchterkammer

27116310

10

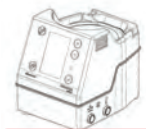


## Atemset beheizt, zwei-schenklig, Helix heating technology, Y-Stück, für Dräger VN500 + VN600

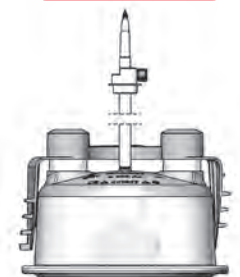


**Beschreibung:** Atemset beheizt (i+e), zwei-schenklig für Dräger VN500 + VN600  
**drehbares** Y-Stück, Inkubatorverlängerung

Durchmesser: 10 mm  
Länge: 150 cm beheizt, **Helix heating technology (HHT)**  
Flowbereich: 2 - 15 l/min  
Verbindungsschlauch: 60 cm  
Befeuchterkammer: C200AF Auto-fill, nur für AIRcon Gen2 verwendbar  
Standzeit: Einwegsystem, max. 7 Tage



benötigt mind.  
Software 1.0.4



### Artikelbezeichnung

### Artikelnummer

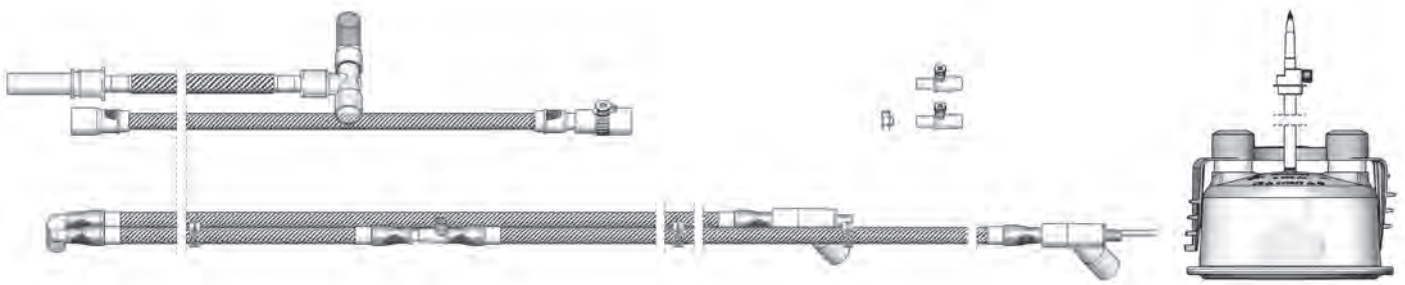
### VE

BTS4047A, Atemset beheizt, inkl. AF Befeuchterkammer

27178010

10

## Atemset beheizt zwei-schenklig, Y-Stück, für VVAIRE Acutronic Fabian HFO



**Beschreibung:** Atemset beheizt (i+e), zwei-schenklig VVAIRE Acutronic Fabian HFO  
Y-Stück mit Druckmessleitung, Inkubatorverlängerung

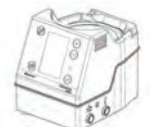
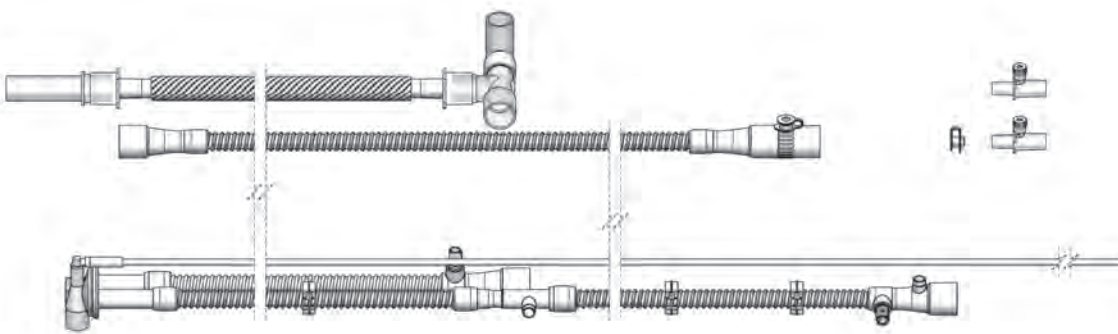
Durchmesser: 10 mm  
 Länge: 120 cm beheizt  
 Flowbereich: 2 - 15 l/min  
 Verbindungsschlauch: 60 cm  
 Befeuchterkammer: C200AF Auto-fill, nur für AIRcon Gen2 verwendbar  
 Standzeit: Einwegsystem, max. 7 Tage



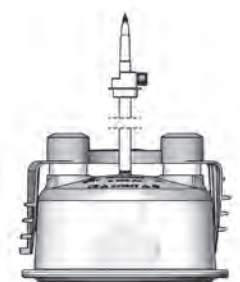
Artikelbezeichnung	Artikelnummer	VE
BTS1252A, Atemset beheizt, inkl. AF Befeuchterkammer	27117610	10



## Atemset beheizt, zwei-schenklig, Helix heating technology, Y-Stück, für VVAIRE Acutronic Fabian HFO



benötigt mind. Software 1.0.4



**Beschreibung:** Atemset beheizt (i+e), zwei-schenklig VVAIRE Acutronic Fabian HFO  
drehbares Y-Stück mit Druckmessleitung, Inkubatorverlängerung

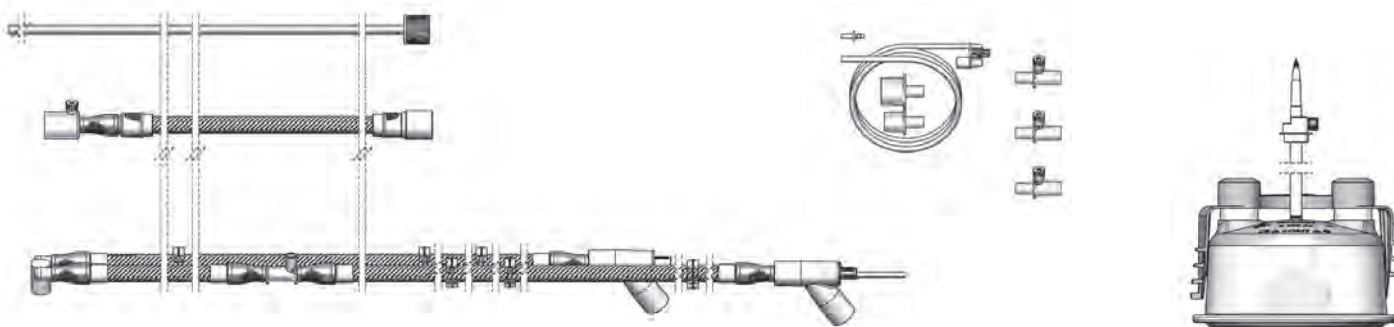
Durchmesser: 10 mm  
 Länge: 150 cm beheizt, Helix heating technology (HHT)  
 Flowbereich: 2 - 15 l/min  
 Verbindungsschlauch: 60 cm  
 Befeuchterkammer: C200AF Auto-fill, nur für AIRcon Gen2 verwendbar  
 Standzeit: Einwegsystem, max. 7 Tage



Artikelbezeichnung	Artikelnummer	VE
BTS4048A, Atemset beheizt, inkl. AF Befeuchterkammer	27178110	10



## Atemset beheizt, zwei-schenklig, Y-Stück, für VYAIRE Acutronic Fabian HFO



**Beschreibung:** Atemset beheizt (i+e), zwei-schenklig für VYAIRE Acutronic Fabian HFO  
 Y-Stück mit Druckmessleitung, Inkubatorverlängerung, HFO-Kit

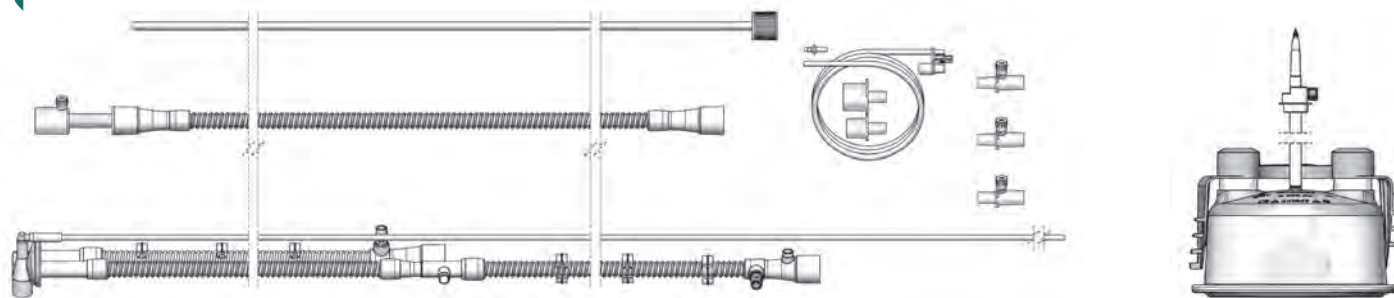
Durchmesser: 10 mm  
 Länge: 120 cm beheizt  
 Flowbereich: 2 - 15 l/min  
 Verbindungsschlauch: 60 cm  
 Befeuchterkammer: C200AF Auto-fill, nur für AIRcon Gen2 verwendbar  
 Standzeit: Einwegsystem, max. 7 Tage



Artikelbezeichnung	Artikelnummer	VE
BTS1347A, Atemset beheizt, inkl. AF Befeuchterkammer	27171010	10



## Atemset beheizt, zwei-schenklig, Helix heating technology, Y-Stück, für VYAIRE Acutronic Fabian HFO



benötigt mind. Software 1.0.4

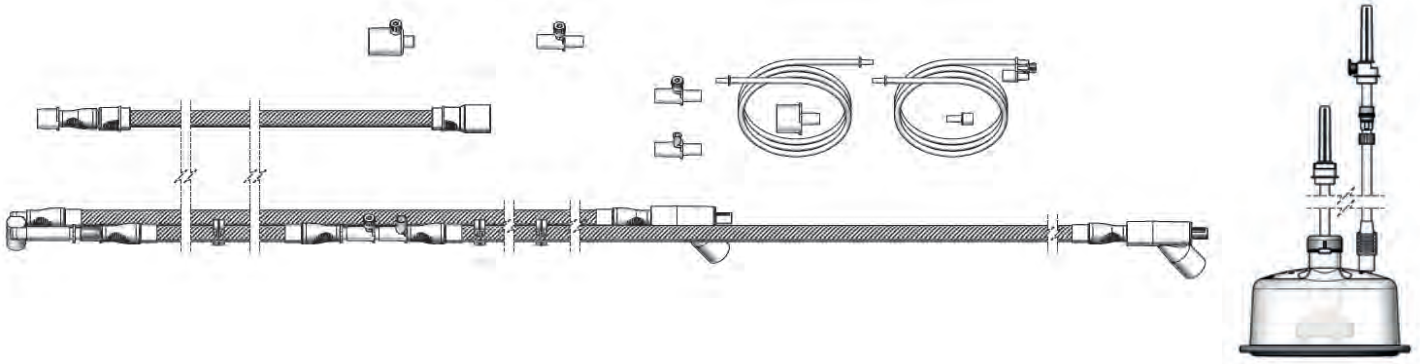
**Beschreibung:** Atemset beheizt (i+e), zwei-schenklig für VYAIRE Acutronic Fabian HFO  
**drehbares** Y-Stück mit Druckmessleitung, Inkubatorverlängerung, HFO-Kit

Durchmesser: 10 mm  
 Länge: 150 cm beheizt, **Helix heating technology (HHT)**  
 Flowbereich: 2 - 15 l/min  
 Verbindungsschlauch: 60 cm  
 Befeuchterkammer: C200AF Auto-fill, nur für AIRcon Gen2 verwendbar  
 Standzeit: Einwegsystem, max. 7 Tage



Artikelbezeichnung	Artikelnummer	VE
BTS1370A, Atemset beheizt, inkl. AF Befeuchterkammer	27178410	10

## Atemset beheizt, zwei-schenklig, mit Y-Stück für SLE 5000/6000



**Beschreibung:** Atemset beheizt (i+e), zwei-schenklig für SLE 5000/6000  
 Y-Stück mit zusätzlicher Druckmessleitung, Inkubatorverlängerung

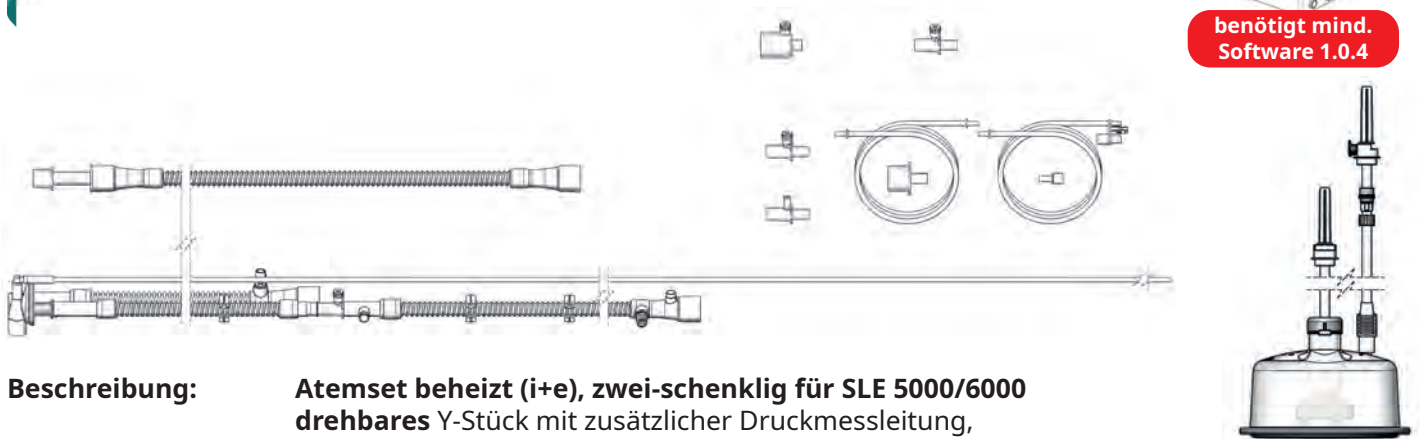
Durchmesser: 10 mm  
 Länge: 120 cm beheizt  
 Flowbereich: 2 - 15 l/min  
 Verbindungsschlauch: 60 cm  
 Befeuchterkammer: C200AFP Auto-fill mit Druckausgleich, nur für AIRcon Gen2 verwendbar  
 Standzeit: Einwegsystem, max. 7 Tage



Artikelbezeichnung	Artikelnummer	VE
BTS1321A, Atemset beheizt, inkl. AFP Befeuchterkammer	27158710	10



## Atemset beheizt, zwei-schenklig, Helix heating technology, mit Y-Stück für SLE 5000/6000



**Beschreibung:** Atemset beheizt (i+e), zwei-schenklig für SLE 5000/6000  
 drehbares Y-Stück mit zusätzlicher Druckmessleitung, Inkubatorverlängerung

Durchmesser: 10 mm  
 Länge: 150 cm beheizt, **Helix heating technology (HHT)**  
 Flowbereich: 2 - 15 l/min  
 Verbindungsschlauch: 60 cm  
 Befeuchterkammer: C200AFP Auto-fill mit Druckausgleich, nur für AIRcon Gen2 verwendbar  
 Standzeit: Einwegsystem, max. 7 Tage

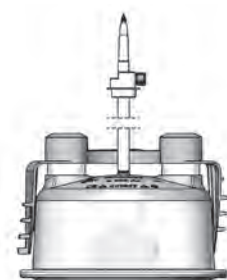
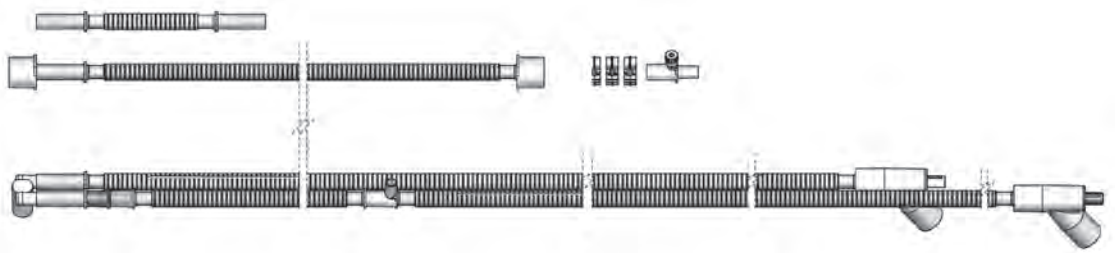
benötigt mind. Software 1.0.4



Artikelbezeichnung	Artikelnummer	VE
BTS1369A, Atemset beheizt, inkl. AFP Befeuchterkammer	27178310	10



## Atemset beheizt zwei-schenklig,Y-Stück, für SLE 5000/6000



**Beschreibung:** **Atemset beheizt (i+e), zwei-schenklig für SLE 5000/6000**

Y-Stück, Inkubatorverlängerung,  
Verlängerungsschlauch 40cm, Druckmessleitung,  
T-Stück mit Temperaturport, Flowbegrenzer

Durchmesser: 10 mm

Länge: 120 cm beheizt

Flowbereich: 2 - 15 l/min

Verbindungsschlauch: 60 cm

Befeuchterkammer: C200AF Auto-fill, nur für **AIRcon Gen2** verwendbar

Standzeit: Einwegsystem, max. 7 Tage

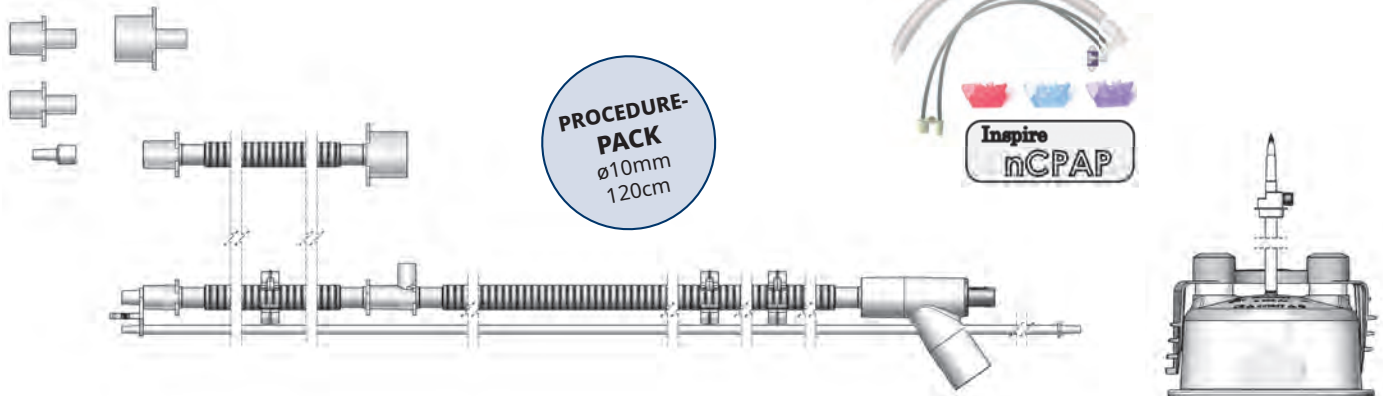
NEO



Artikelbezeichnung	Artikelnummer	VE
BTS1148A, Atemset beheizt, inkl. AF Befeuchterkammer	27073910	10

# ATEMSETS BEHEIZT - EIN-SCHENKLIG

## Behandlungseinheit für WILAflow Elite



**Beschreibung:** Atemset beheizt (i), ein-schenklig, Befeuchterkammer, Inspire nCPAP Generator mit Prongs

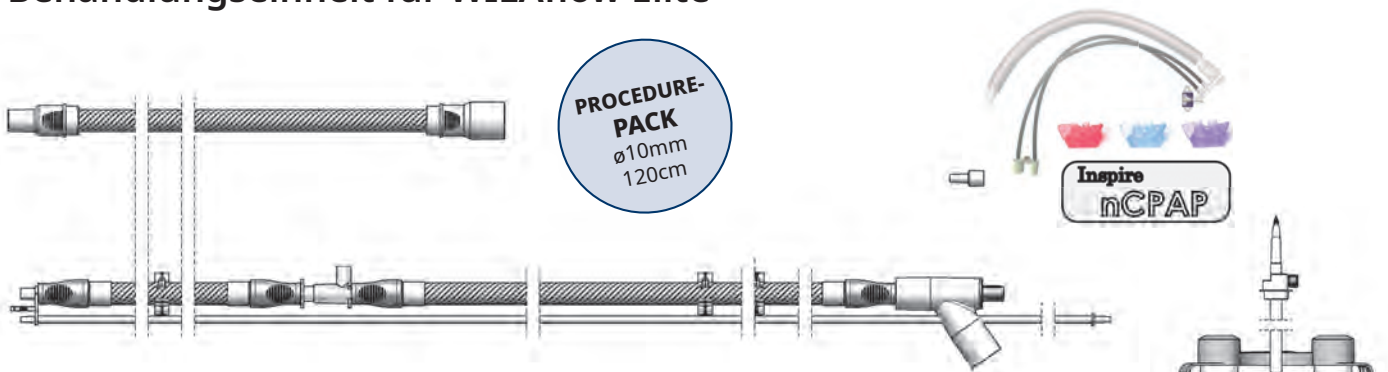
Durchmesser: 10 mm  
 Länge: 120 cm beheizt  
 Flowbereich: 2 - 15 l/min  
 Verbindungsschlauch: 60 cm  
 Befeuchterkammer: C200AF Auto-fill, nur für AIRcon Gen2 verwendbar  
 Standzeit: Einwegsystem, max. 7 Tage



Artikelbezeichnung	Artikelnummer	VE
1x Atemset, beheizt (REF 271543 / BTS1310A)	27077710	10
1x Inspire nCPAP Generator mit Prongs (REF IHC600)		

\* Für den CE-Raum erhältlich. Weitere Länder auf Anfrage.

## Behandlungseinheit für WILAflow Elite



**Beschreibung:** Atemset beheizt (i), ein-schenklig, Befeuchterkammer, Inspire nCPAP Generator mit Prongs

Durchmesser: 10 mm  
 Länge: 120 cm beheizt  
 Flowbereich: 2 - 15 l/min  
 Verbindungsschlauch: 60 cm  
 Befeuchterkammer: C200AF Auto-fill, nur für AIRcon Gen2 verwendbar  
 Standzeit: Einwegsystem, max. 7 Tage

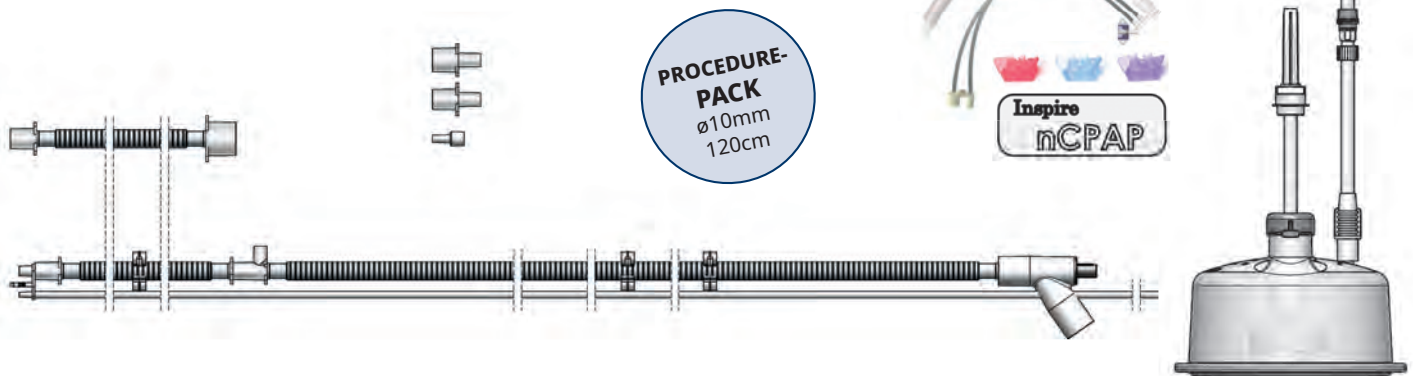


Artikelbezeichnung	Artikelnummer	VE
1x Atemset, beheizt (REF 271754 / BTS1359A)	27175310	10
1x Inspire nCPAP Generator mit Prongs (REF IHC600)		

\* Für den CE-Raum erhältlich. Weitere Länder auf Anfrage.



## Behandlungseinheit für WILAflow Elite



**Beschreibung:** Atemset beheizt (i), ein-schenklig, Befeuchterkammer, Inspire nCPAP Generator mit Prongs

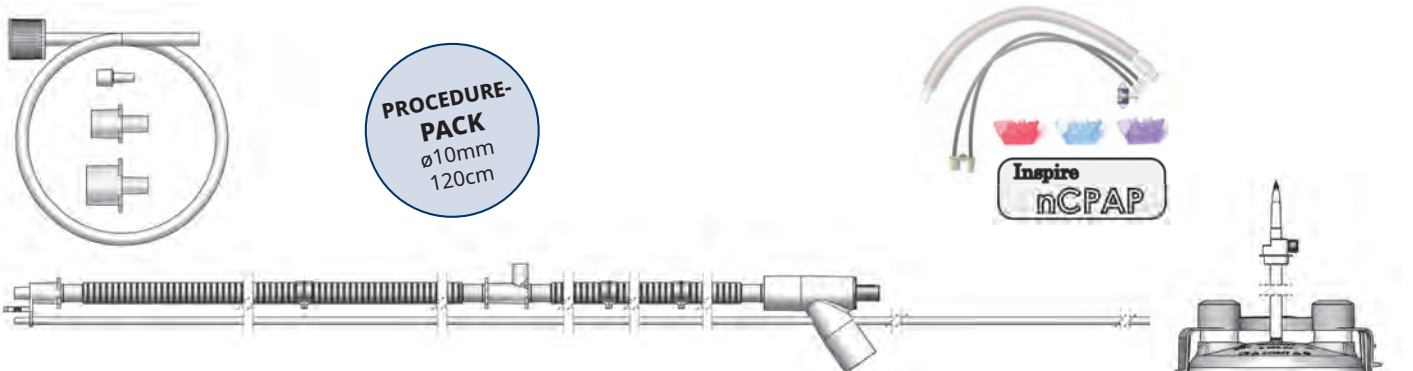
Durchmesser: 10 mm  
 Länge: 120 cm beheizt  
 Flowbereich: 2 - 15 l/min  
 Verbindungsschlauch: 60 cm  
 Befeuchterkammer: C200AFP Auto-fill mit Druckausgleich, nur für AIRcon Gen2 verwendbar  
 Standzeit: Einwegsystem, max. 7 Tage



Artikelbezeichnung	Artikelnummer	VE
1x Atemset beheizt, (REF 271767 / BTS4044A)		
1x Inspire nCPAP Generator mit Prongs (REF IHC600)	27177410	10

\* Für den CE-Raum erhältlich. Weitere Länder auf Anfrage.

## Behandlungseinheit für Acutronic fabian nCPAP



**Beschreibung:** Atemset beheizt (i), ein-schenklig, Befeuchterkammer, Inspire nCPAP Generator mit Prongs

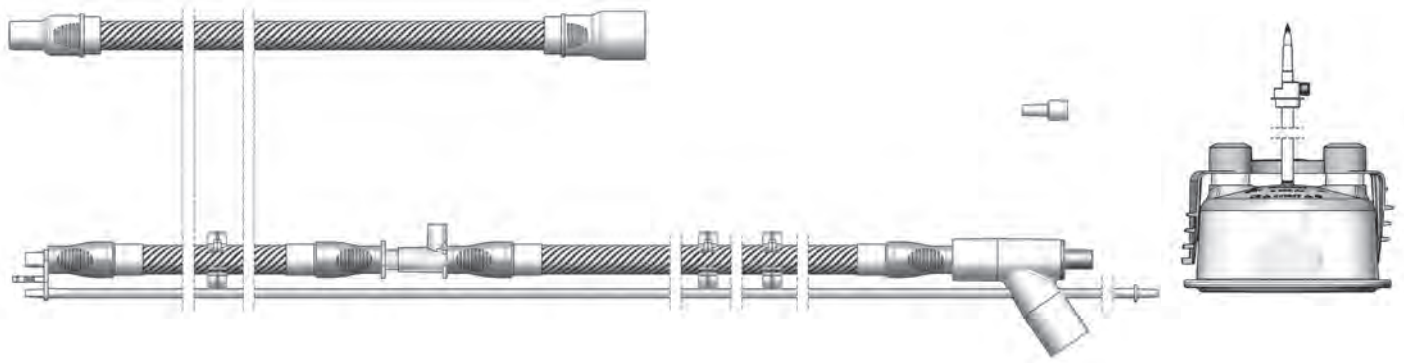
Durchmesser: 10 mm  
 Länge: 120 cm beheizt  
 Flowbereich: 2 - 15 l/min  
 Verbindungsschlauch: 60 cm  
 Befeuchterkammer: C200AF Auto-fill, nur für AIRcon Gen2 verwendbar  
 Standzeit: Einwegsystem, max. 7 Tage



Artikelbezeichnung	Artikelnummer	VE
1x Atemset beheizt (REF 271717 / BTS1349A)		
1x Inspire nCPAP Generator mit Prongs (REF IHC600)	27112410	10

\* Für den CE-Raum erhältlich. Weitere Länder auf Anfrage.

## Atemset beheizt, ein-schenklig, für WILAflow Elite



**Beschreibung:** Atemset beheizt (i), ein-schenklig, WILAflow Elite

Inkubatorverlängerung

Durchmesser: 10 mm  
 Länge: 120 cm beheizt  
 Flowbereich: 2 - 15 l/min  
 Verbindungsschlauch: 60 cm  
 Befeuchterkammer: C200AF Auto-fill, nur für AIRcon Gen2 verwendbar  
 Standzeit: Einwegsystem, max. 7 Tage

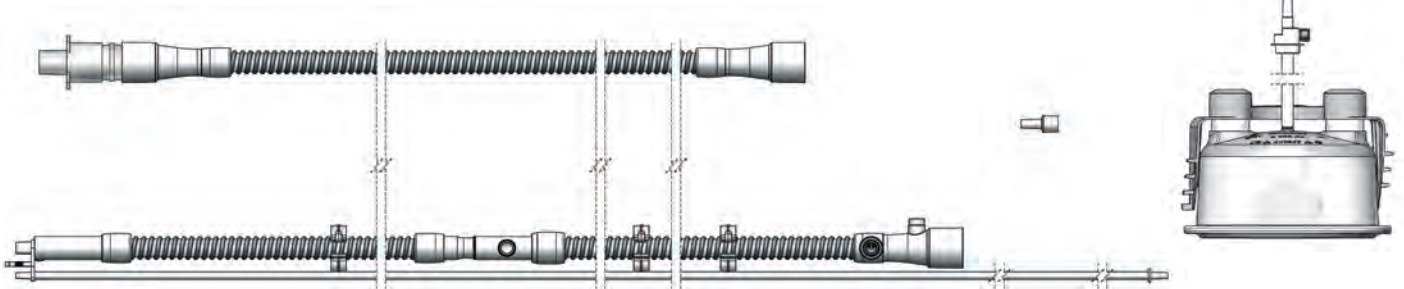
NEO



Artikelbezeichnung	Artikelnummer	VE
BTS1359A, Atemset beheizt, inkl. AF Befeuchterkammer	27175410	10



## Atemset beheizt, ein-schenklig, Helix heating technology, für WILAflow Elite



**Beschreibung:** Atemset beheizt (i), ein-schenklig, WILAflow Elite

Inkubatorverlängerung

Durchmesser: 10 mm  
 Länge: 150 cm beheizt, **Helix heating technology (HHT)**  
 Flowbereich: 2 - 15 l/min  
 Verbindungsschlauch: 60 cm  
 Befeuchterkammer: C200AF Auto-fill, nur für AIRcon Gen2 verwendbar  
 Standzeit: Einwegsystem, max. 7 Tage

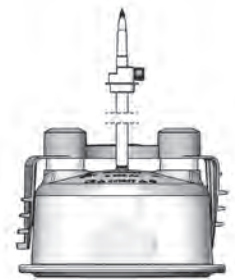
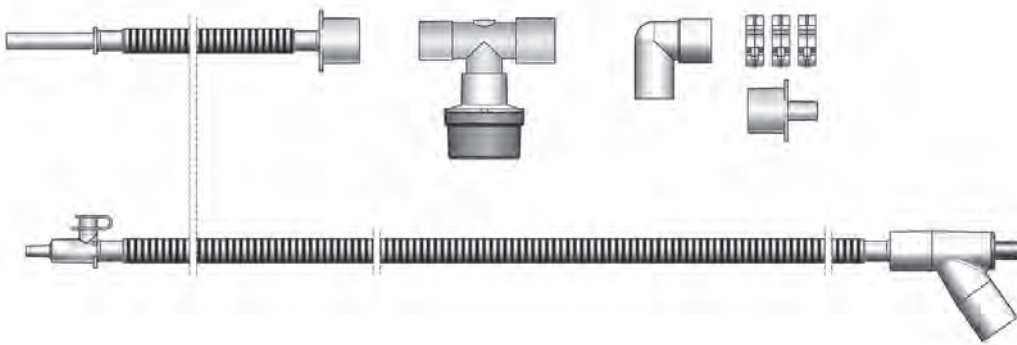
NEO



Artikelbezeichnung	Artikelnummer	VE
BTS1371A, Atemset beheizt, inkl. AF Befeuchterkammer	27178610	10



## Atemset beheizt, ein-schenklig, O2 Therapie



**Beschreibung:** Atemset beheizt (i), ein-schenklig  
 Ausatemventil: passives Ventil, Neo-Adapter  
 Durchmesser: 10 mm  
 Länge: 120 cm beheizt  
 Flowbereich: 2 - 15 l/min  
 Verbindungsschlauch: 60 cm  
 Befeuchterkammer: C200AF Auto-fill, nur für AIRcon Gen2 verwendbar  
 Standzeit: Einwegsystem, max. 7 Tage

NEO



### Artikelbezeichnung

### Artikelnummer

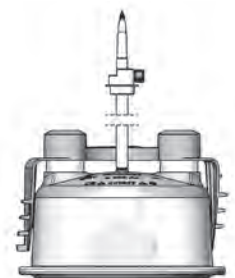
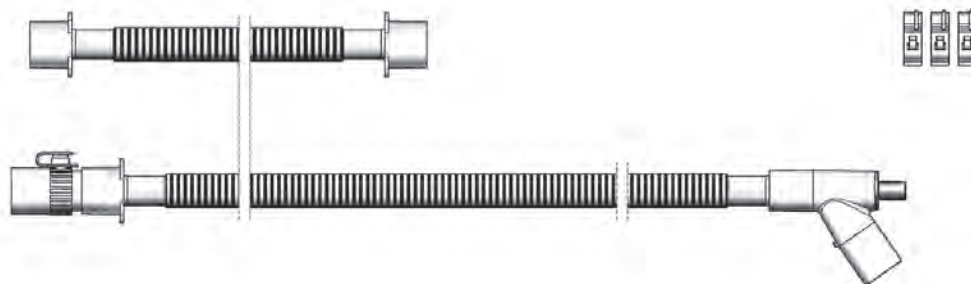
### VE

BTS1307A, Atemset beheizt, inkl. AF Befeuchterkammer

27150610

10

## Atemset beheizt, ein-schenklig, für Vented-Masken und O2/Highflow Therapie



**Beschreibung:** Atemset beheizt (i), ein-schenklig  
 Ausatemventil: N/A  
 Durchmesser: 15 mm  
 Länge: 150 cm beheizt  
 Flowbereich: 3 - 30 l/min  
 Verbindungsschlauch: 60 cm  
 Befeuchterkammer: C200AF Auto-fill, nur für AIRcon Gen2 verwendbar  
 Standzeit: Einwegsystem, max. 7 Tage

Kinder



### Artikelbezeichnung

### Artikelnummer

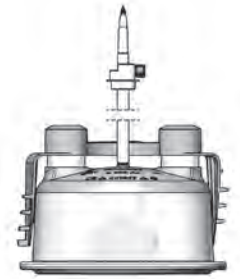
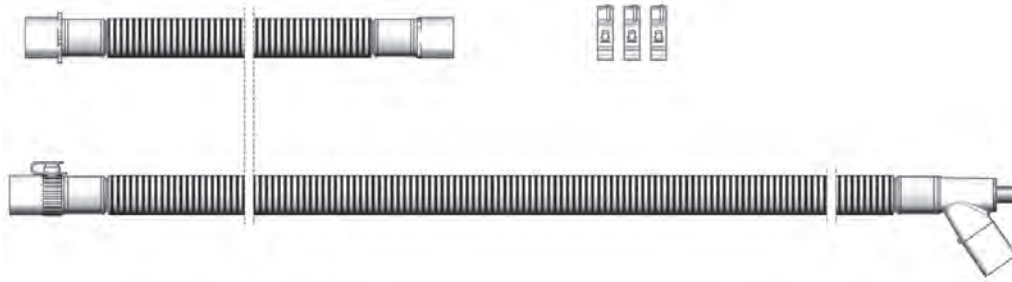
### VE

BTS2171A, Atemset beheizt, inkl. AF Befeuchterkammer

27151910

10

## Atemset beheizt, ein-schenklig für Vented-Masken oder O2/Highflow Therapie



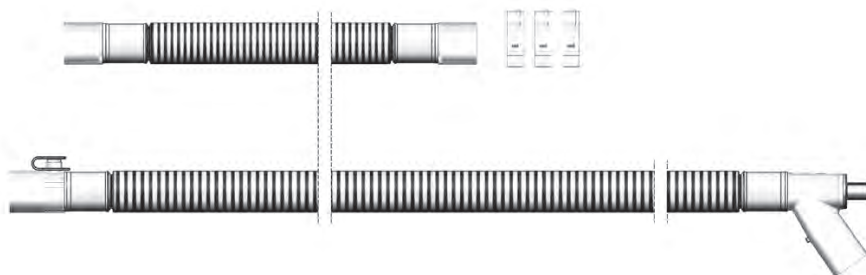
**Beschreibung:** Atemset beheizt (i), ein-schenklig  
 Durchmesser: 22 mm  
 Länge: 150/180 cm beheizt  
 Flowbereich: 4 - 80 l/min  
 Verbindungsschlauch: 60 cm  
 Befeuchterkammer: C200AF Auto-fill, nur für AIRcon Gen2 verwendbar  
 Standzeit: Einwegsystem, max. 7 Tage

Erwachsene



Artikelbezeichnung	Artikelnummer	VE
BTS3234A, Atemset beheizt, 150 cm, inkl. AF Befeuchterkammer	27112510	10
BTS3451A, Atemset beheizt, 180 cm, inkl. AF Befeuchterkammer	27165710	10

## Atemset beheizt, ein-schenklig, für Vented-Masken und O2/Highflow Therapie



**Beschreibung:** Atemset beheizt (i), ein-schenklig  
 Ausatemventil: N/A  
 Durchmesser: 22 mm  
 Länge: 150 cm beheizt  
 Flowbereich: 4 - 80 l/min  
 Verbindungsschlauch: 60 cm  
 Befeuchterkammer: C200AF Auto-fill universal, nur für AIRniva verwendbar  
 Standzeit: Einwegsystem, max. 7 Tage

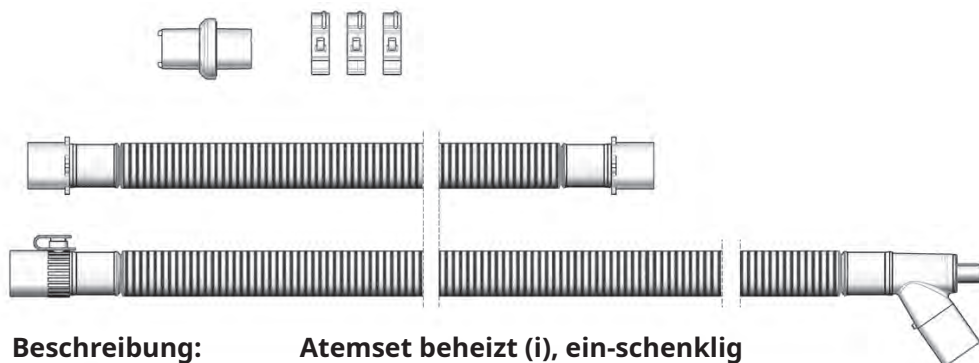
Erwachsene



Artikelbezeichnung	Artikelnummer	VE
BTS3421A, Atemset beheizt, inkl. AF universal Befeuchterkammer	27157910	10



## Atemset beheizt, ein-schenklig, mit passivem Ausatemventil WILAsilent 2



**Beschreibung:** Atemset beheizt (i), ein-schenklig  
 Ausatemventil: Passives Ausatemventil WILAsilent 2 beiliegend  
 Durchmesser: 22 mm  
 Länge: 150 cm beheizt  
 Flowbereich: 4 - 80 l/min  
 Verbindungsschlauch: 60 cm  
 Befeuchterkammer: C200AF Auto-fill universal, nur für AIRniva verwendbar  
 Standzeit: Einwegsystem, max. 7 Tage

Erwachsene



### Artikelbezeichnung

### Artikelnummer

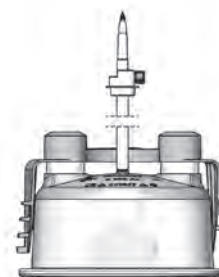
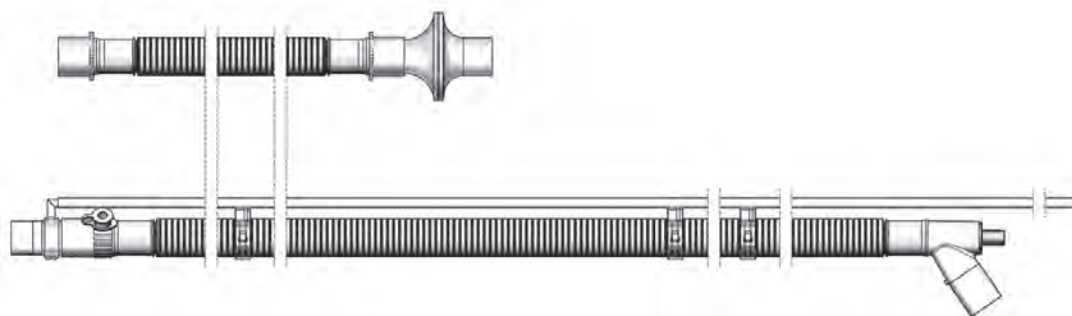
### VE

BTS8099A, Atemset beheizt, inkl. AF Befeuchterkammer

27170510

10

## Atemset beheizt, ein-schenklig, passives Ventil mit Druckmessleitung für Philips V60



**Beschreibung:** Atemset beheizt (i), ein-schenklig für Philips V60  
 Ausatemventil: passives Ventil mit Druckmessleitung  
 Durchmesser: 22 mm  
 Länge: 150/180 cm beheizt  
 Flowbereich: 4 - 80 l/min  
 Verbindungsschlauch: 60 cm mit Bakterienfilter  
 Befeuchterkammer: C200AF Auto-fill, nur für AIRcon Gen2 verwendbar  
 Standzeit: Einwegsystem, max. 7 Tage

Erwachsene



### Artikelbezeichnung

### Artikelnummer

### VE

BTS3218A, Atemset beheizt, 150 cm, inkl. AF Befeuchterkammer

27075610

10

BTS3297A, Atemset beheizt, 180 cm, inkl. AF Befeuchterkammer

27119610

10

# BEFEUCHTERKAMMERN

Die Befeuchterkammer ist ein wesentlicher Bestandteil unserer beheizten Beatmungssets, daher sind beide auch perfekt aufeinander abgestimmt.

Somit stellen wir eine optimale Atemgaskonditionierung für maschinell beatmete Patienten sicher, sowohl im klinischen als auch im außerklinischen Umfeld.

Die C200AF Auto-Fill Befeuchterkammern garantieren ein konstantes Wasserstandsniveau, zum einen durch unser ausgeklügeltes Schwimmerset im Kammerinneren und zum anderen durch die hochpräzise Infrarot Wasserstandsüberwachung des AIRcon.

Unsere Befeuchterkammern können sowohl einzeln oder auch als Bestandteil eines kompletten Beatmungssets (Convenience-Kit) bestellt werden.

Mit unserem Sterilwasser „WILaqua“ können wir ein geschlossenes Set komplett aus einer Hand anbieten.

## C200AF AIRcon Befeuchterkammer



Auto-Fill Befeuchterkammer, für alle Patientengruppen.  
Nur für die Verwendung an AIRcon Atemgasbefeuchter.

### Artikelbezeichnung

### Artikelnummer

### VE

C200AF Auto-Fill Befeuchterkammer für AIRcon

50030030

30



## C200AF Universal Befeuchterkammer



Auto-Fill Befeuchterkammer für alle Patientengruppen.  
Für die Verwendung an AIRniva Atemgasbefeuchter.

Artikelbezeichnung	Artikelnummer	VE
C200AF Auto-Fill Universal Befeuchterkammer	50038030	30

## C200AFP Befeuchterkammer mit Druckausgleich



Auto-Fill Befeuchterkammer mit Druckausgleich für alle Patientengruppen.  
Nur für die Verwendung an AIRcon Atemgasbefeuchter.

Artikelbezeichnung	Artikelnummer	VE
C200AFP Auto-Fill Befeuchterkammer mit Druckausgleich	50048024	24

## WILAflow Elite NIV Beatmungsgerät



Das WILAflow Elite ist ein Beatmungsgerät welches bei der nicht invasiven Beatmung, wie der nCPAP und der nasalen HiFlow O2 Therapie, bei Früh- und Neugeborenen in der Klinik zum Einsatz kommt.

Die Anwendung von nCPAP (eines kontinuierlich positiven Atemwegdruckes) gilt inzwischen als Goldstandard bei der Atemunterstützung von Frühgeborenen. Zu den häufigsten Indikationen gehören das Atemnotsyndrom und Apnoen. Die Applikation mittels binasaler Prongs oder Nasenmaske gilt heute als international validierter Standard.

WILAflow Elite Beatmungsmodi: SNIPPV (Synchronized), NIPPV, nCPAP, HFNC

Das komplette Zubehör- und Verbrauchsmaterial für das WILAflow Elite steht zur Verfügung und wird auf den folgenden Seiten beschrieben.

### Lieferumfang:

- WILAflow Elite Beatmungsgerät
- Schlauchhaltearm
- Versorgungsbaum für Sterilwasser
- Signal Box/IEC

### Artikelbezeichnung

### Artikelnummer

### VE

WILAflow Elite NIV Beatmungsgerät mit Gerätewagen

101300

1



## WILAflow Elite Signal Box

\* Nur in ausgewählten Märkten erhältlich. Kontaktieren Sie uns für weitere Informationen.



Artikelbezeichnung	Artikelnummer	VE
WILAflow Elite Signal Box für Abdominalsensor	101302	1

## WILAflow Elite Körper-Sensor

\* Nur in ausgewählten Märkten erhältlich. Kontaktieren Sie uns für weitere Informationen.



Artikelbezeichnung	Artikelnummer	VE
WILAflow Elite Körper-/Abdominalsensor VX010 100 CM	101301	5

## Inspire nCPAP Generator und Nasal Prongs, Größe S/M/L



Das seit Jahrzehnten bekannte und bewährte Fluidic-Flip Prinzip bei der Verwendung unseres CPAP Generators wurde speziell für Kleinkinder entwickelt und hat sich in der nicht-invasiven Beatmung von Kleinkindern, bzw. Frühgeborenen als weltweit anerkannter Goldstandard etabliert.

Unser WILAflow nCPAP Generator wird mit drei Nasenprongs ausgeliefert; 1 x Größe S, 1 x Größe M und 1 x Größe L.

Artikelbezeichnung	Artikelnummer	VE
WILAflow nCPAP Generator, inkl. 3 Nasalprongs (S, M, L)	300660	10

## INSPIRE nCPAP Nasal Prong



Artikelbezeichnung	Artikelnummer	VE
INSPIRE nCPAP Nasal Prong, Größe XS	300716	10
INSPIRE nCPAP Nasal Prong, Größe S	300712	10
INSPIRE nCPAP Nasal Prong, Größe M	300713	10
INSPIRE nCPAP Nasal Prong, Größe L	300714	10

## INSPIRE nCPAP Maske



Artikelbezeichnung	Artikelnummer	VE
INSPIRE nCPAP Maske, Größe S	300710	10
INSPIRE nCPAP Maske, Größe M	300711	10
INSPIRE nCPAP Maske, Größe L	300708	10
INSPIRE nCPAP Maske, Größe XL	300709	10



## WILAbonnets



Zur Verwendung in Kombination mit unserem WILAflow nCPAP Generator dienen unsere besonders weichen, flexiblen und hautverträglichen WILAbonnets zur optimalen Fixierung des nCPAP Generators während der nCPAP Therapie.

Artikelbezeichnung	Artikelnummer	VE
WILAbonnet, Weiß, Größe 000, 18 - 20 cm	300720	10
WILAbonnet, Grau, Größe 00, 20 - 22 cm	300721	10
WILAbonnet, Pink, Größe 0, 22 - 24 cm	300722	10
WILAbonnet, Braun, Größe 1, 24 - 26 cm	300723	10
WILAbonnet, Gelb, Größe 2, 26 - 28 cm	300724	10
WILAbonnet, Blau, Größe 3, 28 - 30 cm	300725	10
WILAbonnet, Hell Orange, Größe 4, 30 - 32 cm	300726	10
WILAbonnet, Grün, Größe 5, 32 - 34 cm	300727	10
WILAbonnet, Rot, Größe 6, 34 - 36 cm	300728	10
WILAbonnet, Orange, Größe 7, 36 - 38 cm	300729	10
WILAbonnet, Türkis, Größe 8, 38 - 40 cm	300730	10
WILAbonnet, Dunkel Blau, Größe 9, 40 - 42 cm	300731	10

## NeoJet nCPAP System



### Das nCPAP-System für Frühchen und Säuglinge.

Das NeoJet-System erweitert die Einsatzmöglichkeiten verschiedenster Neonatologie-Beatmungsgeräte. Zur Unterstützung bei zentralen und obstruktiven Apnoen und der Spontanatmung von Frühgeborenen und Säuglingen bietet das System die Möglichkeit einer nichtinvasiven CPAP- und nIPPV-Therapie. NeoJet basiert auf dem Benveniste-Prinzip und erzeugt einen einstellbaren, konstanten Überdruck in den Atemwegen der kleinen Patienten für maximalen Komfort.

### NeoJet nCPAP Generator (Einweg)



Artikelbezeichnung	Artikelnummer	VE
NeoJet nCPAP Generator (Einweg)	201200	20

### NeoJet Prongs



Artikelbezeichnung	Artikelnummer	VE
NeoJet Prongs micro	201201	10
NeoJet Prongs klein	201209	10
NeoJet Prongs mittel	201202	10
NeoJet Prongs mittlere Breite	201211	10
NeoJet Prongs groß	201210	10
NeoJet Prongs Xgroß	201203	10



## NeoJet Masken



Artikelbezeichnung	Artikelnummer	VE
NeoJet Maske, Xsmall	201208	10
NeoJet Maske, klein	201204	10
NeoJet Maske, mittel	201205	10
NeoJet Maske, groß	201206	10
NeoJet Maske, Xgroß	201207	5

## NeoJet Fixierungsmütze



Artikelbezeichnung	Artikelnummer	VE
NeoJet Fixierungsmütze, XXS	201213	10
NeoJet Fixierungsmütze, sehr klein	201214	10
NeoJet Fixierungsmütze, klein, Kopfumfang: 21 - 23 cm	201215	10
NeoJet Fixierungsmütze, mittel, Kopfumfang: 23 - 25,5 cm	201216	10
NeoJet Fixierungsmütze, groß, Kopfumfang: 25,5 - 28 cm	201217	10
NeoJet Fixierungsmütze, Xgroß, Kopfumfang: 28 - 30 cm	201218	10
NeoJet Fixierungsmütze, XXgroß, Kopfumfang: 30 - 33 cm	201219	10
NeoJet Fixierungsmütze, XXXgroß	201220	10
NeoJet Neofoam Schaumstoffpolsterung	201224	10

# MECHANISCHE SAUERSTOFFMISCHER

## Biomed Mischer

WILAmед/Biomed Devices Sauerstoff Mischer für Neonaten und Kinder Intensiv Stationen mit Flowmeter von 3 bis 15 LPM, für die Low- und High-Flow Sauerstofftherapie.

Die WILAmед/Biomed Devices High-Flow Sauerstoff Mischer wurden speziell für die Nasal High-Flow Therapie in Kombination mit aktiver Atemgasbefeuchtung (WILAmед AIRcon) konzipiert. Der Blender verfügt über einen Flowmeter bis zu 70 Liter pro minute und ist somit die perfekte Lösung in der Nasalen High-Flow Therapie für Erwachsene.



Artikelbezeichnung	Artikelnummer	VE
Biomed NEOblend Mischer mit Flowmeter bis 15 LPM	100356	1
Biomed High-Flow Mischer mit Flowmeter 70 LPM	100357	1

# MEDIZINISCHE ZGA SCHLÄUCHE

## O2 und AIR



ZV-Schläuche für WILAmед Beatmungsgeräte für die Druckluft- und Sauerstoff in ISO32 schwarz.

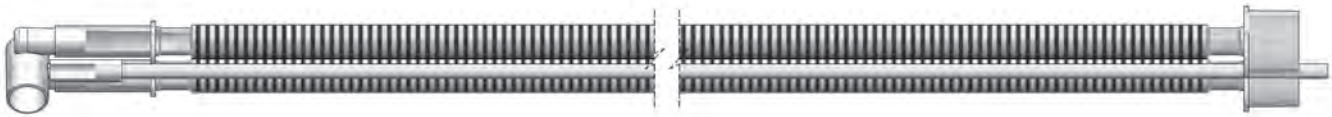
Unsere ZV-Schläuche überzeugen durch dauerhafte und kompromisslose Zuverlässigkeit und bieten absolute Sicherheit für Mensch und Maschine.

Artikelbezeichnung	Artikelnummer	VE
O2 Medizinischer ZGA Schlauch, NIST/DIN, weiß, 3 m	101577	1
AIR Medizinischer ZGA Schlauch, NIST/DIN, schwarz, 3 m	100666	1



# ATEMSETS UNBEHEIZT - ZWEI-SCHENKLIG

## Atemset unbeheizt, zwei-schenklig, mit Y-Stück



**Beschreibung:** Atemset unbeheizt, zwei-schenklig  
Y-Stück mit Druckmessleitung  
Durchmesser: 10 mm  
Länge: 120 cm  
Flowbereich: 2 - 15 l/min  
Standzeit: Einwegsystem, max. 7 Tage

NEO



### Artikelbezeichnung

### Artikelnummer

### VE

BTS100, Atemset unbeheizt

27033010

10

## Atemset unbeheizt, zwei-schenklig, mit Y-Stück



**Beschreibung:** Atemset unbeheizt, zwei-schenklig  
Y-Stück  
Durchmesser: 15 mm  
Länge: 150 cm  
Flowbereich: 3 - 30 l/min  
Standzeit: Einwegsystem, max. 7 Tage

Kinder



### Artikelbezeichnung

### Artikelnummer

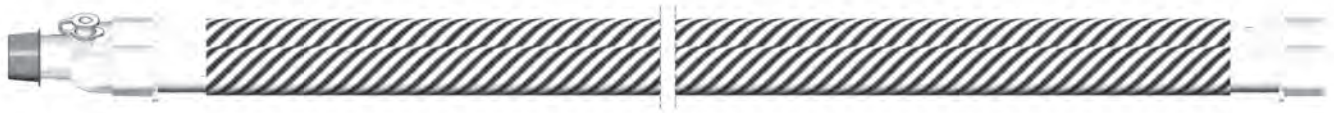
### VE

BTS200, Atemset unbeheizt

27032910

10

## Atemset unbeheizt, zwei-schenkelig, mit Y-Stück



**Beschreibung:** Atemset unbeheizt, zwei-schenkelig  
Y-Stück  
Durchmesser: 22 mm  
Länge: 180 cm  
Flowbereich: 4 - 80 l/min  
Standzeit: Einwegsystem, max. 7 Tage

Erwachsene



**Artikelbezeichnung**

**Artikelnummer**

**VE**

BTS300, Atemset unbeheizt

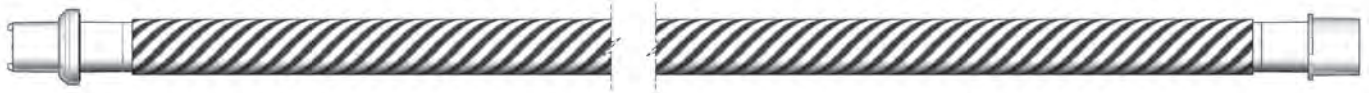
27100310

10



## ATEMSETS UNBEHEIZT - EIN-SCHENKLIG mit WILAsilent

### Atemset unbeheizt, ein-schenklig, mit passivem Ausatemventil WILAsilent 2, für PHILIPS RESPIRONICS Trilogy 100



**Beschreibung:** Atemset unbeheizt, ein-schenklig  
Ausatemventil: Passives Ausatemventil WILAsilent 2  
Durchmesser: 22 mm  
Länge: 180 cm  
Flowbereich: 4 - 80 l/min  
Standzeit: Einwegsystem, max. 7 Tage

Erwachsene



Artikelbezeichnung	Artikelnummer	VE
BTS3157, Atemset unbeheizt	27065510	10

### Atemset unbeheizt, ein-schenklig, mit passivem Ausatemventil WILAsilent 2, für PHILIPS RESPIRONICS Trilogy 100



**Beschreibung:** Atemset unbeheizt, ein-schenklig  
inklusive Bakterien-/Virenfilter  
Ausatemventil: Passives Ausatemventil WILAsilent 2  
Durchmesser: 22 mm  
Länge: 180 cm  
Flowbereich: 4 - 80 l/min  
Standzeit: Einwegsystem, max. 7 Tage

Erwachsene



Artikelbezeichnung	Artikelnummer	VE
BTS3155, Atemset unbeheizt	27065010	10

# CLEARline

Zur Verwendung mit mechanischen Insufflator-Exsufflator (MI-E)  
LÖWENSTEIN CARO, PHILIPS RESPIRONICS Cough Assist E70

## Atemset unbeheizt, ein-schenklig



**Beschreibung:** Atemset unbeheizt, ein-schenklig  
für mechanischen Insufflator-Exsufflator (MI-E)  
Durchmesser: 22 mm mit glattem Lumen  
Länge: 180 cm  
Standzeit: Einwegsystem, max. 7 Tage



Artikelbezeichnung	Artikelnummer	VE
BTS3301, Atemset unbeheizt, ein-schenklig	27093110	10

## Atemset unbeheizt, ein-schenklig



**Beschreibung:** Atemset unbeheizt, ein-schenklig  
für mechanischen Insufflator-Exsufflator (MI-E)  
Durchmesser: 22 mm mit glattem Lumen  
Länge: 90 cm  
Standzeit: Einwegsystem, max. 7 Tage



Artikelbezeichnung	Artikelnummer	VE
BTS834, Atemset unbeheizt, ein-schenklig	27119110	10



# EINWEG PATIENTENSCHNITTSTELLEN

Unser umfangreiches Lieferprogramm an Patientenschnittstellen für die nicht-invasive Beatmungstherapie steckt voller Ideen und Innovationen und bieten einen optimalen Tragekomfort für den Patienten was deutlich zum Erfolg der Therapie beiträgt.

## Ventura Total Full Face Masken



Die Ventura Total Face Masken von WILAméd wurden mit Blick auf den Komfort des Patienten entwickelt und hergestellt. Unsere VENTURA-Atemmasken wirken weniger einschüchternd als andere Vollgesichtsmasken, da sie offen geschnitten sind und somit bessere Behandlungserfolge bei ängstlichen oder claustrophobisch veranlagten Patient:innen ermöglichen.

Artikelbezeichnung	Artikelnummer	VE
Ventura TFM NV/SBE (Blau), Größe S	201112	1
Ventura TFM NV/SBE (Blau), Größe M	201111	1
Ventura TFM NV/SBE (Blau), Größe L	201110	1
Ventura TFM CPAP/AAV (Clear), Größe S	201113	1
Ventura TFM CPAP/AAV (Clear), Größe M	201114	1
Ventura TFM CPAP/AAV (Clear), Größe L	201115	1
Ventura TFM NV/AAV (Gelb), Größe S	201107	1
Ventura TFM NV/AAV (Gelb), Größe M	201108	1
Ventura TFM NV/AAV (Gelb), Größe L	201109	1

## JOYCEclinic Full Face Masken

\* Kontaktieren Sie uns für weitere Informationen.



Die Single-Patient-Use-Full-Face-Maske für die nichtinvasive Akutbeatmung ermöglicht sowohl eine schnelle und einfache Maskenanpassung als auch einen sicheren und komfortablen Maskensitz – und das selbst bei Drücken bis zu 50 hPa. Die Kopfbänderung, die auch bei hohen Drücken stabil sitzt, lässt sich im Notfall durch eine klar erkennbare Reißleine schnell und einfach lösen.

Die JOYCEclinic Full Face gibt es vorkonfektioniert in 3 Größen in den Varianten non-vented, non-vented mit AAV und vented mit AAV. Die korrekte Größenbestimmung gelingt durch die Anpassschablone sicher und schnell – dank des Zwei-KammerBeutels sogar ohne die Maske zu berühren.

Artikelbezeichnung	Artikelnummer	VE
JOYCEclinic Full Face NV AAV, Größe S	250240	1
JOYCEclinic Full Face NV AAV, Größe M	250241	1
JOYCEclinic Full Face NV AAV, Größe L	250242	1
JOYCEclinic Full Face NV, Größe S	250243	1
JOYCEclinic Full Face NV, Größe M	250244	1
JOYCEclinic Full Face NV, Größe L	250245	1
JOYCEclinic Full Face vented, Größe S	250246	1
JOYCEclinic Full Face vented, Größe M	250247	1
JOYCEclinic Full Face vented, Größe L	250248	1



## High Flow Nasenkanülen

\* Nur in ausgewählten Märkten erhältlich.  
Kontaktieren Sie uns für weitere Informationen.



Die spezielle für die Nasale High Flow Therapy entwickelte Nasenbrille erlaubt die Abgabe von Flussraten von bis zu 80 Litern pro Minute. Ihr kompaktes, flexibles Design zusammen mit dem geringen Gewicht und der geringen Geräusentwicklung bietet ein Höchstmaß an Patientenkomfort.

Artikelbezeichnung	Artikelnummer	VE
High Flow Nasenbrille, Größe S	20123310	10
High Flow Nasenbrille, Größe M	20123410	10
High Flow Nasenbrille, Größe L	20123510	10

## LMFlo2 High-Flow Nasenbrille

\* Nur in ausgewählten Märkten erhältlich.  
Kontaktieren Sie uns für weitere Informationen.



WILamed bietet eine große Bandbreite an Nasenkanülen für die Anwendung in der Nasalen High-Flow Sauerstofftherapie: angefangen von geringen Durchflussraten bei Beatmung der kleinsten Patienten bis hin zu sehr hohen Durchflussraten bei Erwachsenen.

Artikelbezeichnung	Artikelnummer	VE
LMFlo2 High-Flow Nasenbrille, Größe S (Erwachsene)	201230	10
LMFlo2 High-Flow Nasenbrille, Größe M (Erwachsene)	201231	10
LMFlo2 High-Flow Nasenbrille, Größe L (Erwachsene)	201232	10

## Tubusverlängerung mit DD und BP



Tubusverlängerung mit abgewinkeltem Doppeldrehkonnektor (DD) und Absaug-Bronchoskopieöffnung (BP). Passend auf alle gängigen Endotrachealtuben, Larynxmasken und Larynxtuben.

Artikelbezeichnung	Artikelnummer	VE
Tubusverlängerung mit DD und BP, 20 cm, 22M/15F-22F	270103131	31
Tubusverlängerung mit DD und BP, 20 cm, 22M/15F-15M	270500131	31
Tubusverlängerung mit DD und BP, 15 cm, 22M/15F-22F	270501131	31
Tubusverlängerung mit DD und BP, 15 cm, 22M/15F-15M	270102131	31





# PRODUKTKATALOG



## WILAmед GmbH

*Equipment for Professionals*

Aurachhöhe 5-7

91126 Kammerstein, Deutschland

Tel.: +49(0)9178 99 69 99-0

E-Mail: [info@wilamed.com](mailto:info@wilamed.com)

Web: [www.wilamed.com](http://www.wilamed.com)

